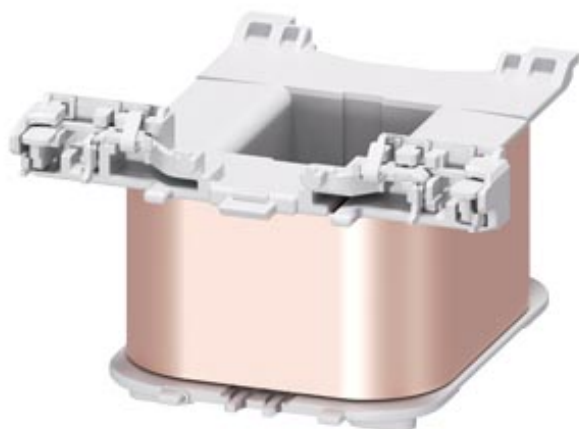


bobina magnetica per contattori S3, 100 V, 50 Hz / 110 V, 60 Hz .



Dati tecnici generali	
Marca del prodotto	SIRIUS
Denominazione del prodotto	Bobina magnetica
Circuito di comando	
Tipo di tensione della tensione di comando	AC
Frequenza della tensione di comando	
<ul style="list-style-type: none"> • 1 valore nominale • 2 valore nominale 	50 Hz 60 Hz
Tensione di comando	
<ul style="list-style-type: none"> • 1 con AC <ul style="list-style-type: none"> — a 50 Hz valore nominale — a 60 Hz valore nominale • 2 con AC <ul style="list-style-type: none"> — a 60 Hz valore nominale 	100 V 100 V 110 V
Fattore campo di lavoro valore nominale tensione di comando della bobina magnetica con AC	
<ul style="list-style-type: none"> • a 50 Hz • a 60 Hz 	0,8 ... 1,1 0,85 ... 1,1

Certificati/Approvazioni

General Product Approval	EMC	Declaration of Conformity	Shipping Approval	other
--------------------------	-----	---------------------------	-------------------	-------



[Miscellaneous](#)



[Confirmation](#)

Ulteriori informazioni

Information- and Downloadcenter (Cataloghi, Opuscoli,...)

<http://www.siemens.com/industrial-controls/catalogs>

Industry Mall (sistema di ordinazione Online)

<https://mall.industry.siemens.com/mall/it/it/Catalog/product?mfb=3RT2944-5AG61>

Generatore CAX online

<http://support.automation.siemens.com/WW/CAXorder/default.aspx?lang=en&mfb=3RT2944-5AG61>

Service&Support (Manuali, Certificati, Caratteristiche, FAQ, ...)

<https://support.industry.siemens.com/cs/ww/it/ps/3RT2944-5AG61>

Banca dati immagini (foto prodotto, disegni dimensionali 2D, modelli 3D, schemi delle connessioni, macro EPLAN...)

http://www.automation.siemens.com/bilddb/cax_de.aspx?mfb=3RT2944-5AG61&lang=en

Ultima modifica:

11/09/2019