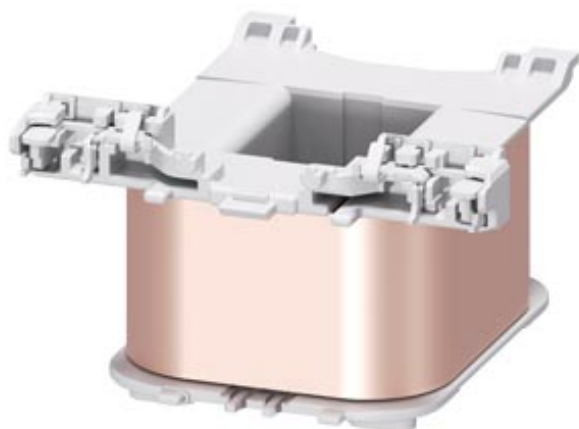


bobina magnetica per contattori S3, AC 400V, 50 Hz / 440 V, 60 Hz .



Dati tecnici generali	
Marca del prodotto	SIRIUS
Denominazione del prodotto	Bobina magnetica
Circuito di comando	
Tipo di tensione della tensione di comando	AC
Frequenza della tensione di comando	
<ul style="list-style-type: none"> <li>• 1 valore nominale</li> <li>• 2 valore nominale</li> </ul>	50 Hz 60 Hz
Tensione di comando	
<ul style="list-style-type: none"> <li>• 1 con AC               <ul style="list-style-type: none"> <li>— a 50 Hz valore nominale</li> <li>— a 60 Hz valore nominale</li> </ul> </li> <li>• 2 con AC               <ul style="list-style-type: none"> <li>— a 60 Hz valore nominale</li> </ul> </li> </ul>	400 V 400 V 440 V
Fattore campo di lavoro valore nominale tensione di comando della bobina magnetica con AC	
<ul style="list-style-type: none"> <li>• a 50 Hz</li> <li>• a 60 Hz</li> </ul>	0,8 ... 1,1 0,85 ... 1,1

## Certificati/Approvazioni

General Product Approval	EMC	Declaration of Conformity	Shipping Approval	other
--------------------------	-----	---------------------------	-------------------	-------



[Miscellaneous](#)



[Confirmation](#)

## Ulteriori informazioni

**Information- and Downloadcenter (Cataloghi, Opuscoli,...)**

<http://www.siemens.com/industrial-controls/catalogs>

**Industry Mall (sistema di ordinazione Online)**

<https://mall.industry.siemens.com/mall/it/it/Catalog/product?mfb=3RT2944-5AR61>

**Generatore CAx online**

<http://support.automation.siemens.com/WW/CAxorder/default.aspx?lang=en&mfb=3RT2944-5AR61>

**Service&Support (Manuali, Certificati, Caratteristiche, FAQ, ...)**

<https://support.industry.siemens.com/cs/ww/it/ps/3RT2944-5AR61>

**Banca dati immagini (foto prodotto, disegni dimensionali 2D, modelli 3D, schemi delle connessioni, macro EPLAN...)**

[http://www.automation.siemens.com/bilddb/cax\\_de.aspx?mfb=3RT2944-5AR61&lang=en](http://www.automation.siemens.com/bilddb/cax_de.aspx?mfb=3RT2944-5AR61&lang=en)

Ultima modifica:

11/09/2019