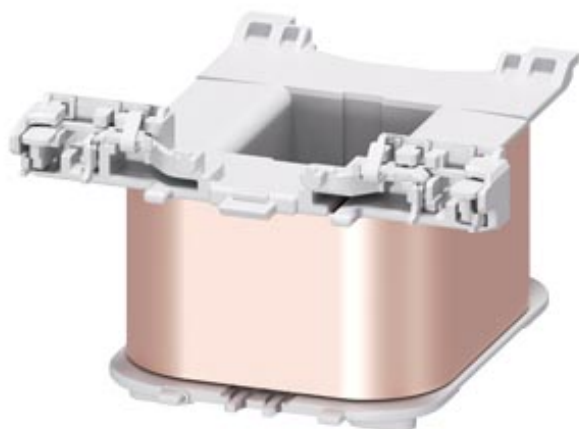






bobina magnetica per contattori S3, AC 600 V, 60 Hz,



Dati tecnici generali	
Marca del prodotto	SIRIUS
Denominazione del prodotto	Bobina magnetica
Circuito di comando	
Tipo di tensione della tensione di comando	AC
Frequenza della tensione di comando	60 Hz
<ul style="list-style-type: none"> <li>• 2 valore nominale</li> </ul>	
Tensione di comando	600 V
<ul style="list-style-type: none"> <li>• 1 con AC</li> <li>— a 60 Hz valore nominale</li> </ul>	
Fattore campo di lavoro valore nominale tensione di comando della bobina magnetica con AC	
<ul style="list-style-type: none"> <li>• a 50 Hz</li> <li>• a 60 Hz</li> </ul>	0,8 0,8 ... 1,1
Certificati/Approvazioni	

General Product Approval	EMC	Declaration of Conformity	Shipping Approval	other
	 RCM	 EG-Konf.	<a href="#">Miscellaneous</a>  RMRS	<a href="#">Confirmation</a>

#### Ulteriori informazioni

**Information- and Downloadcenter (Cataloghi, Opuscoli,...)**

<http://www.siemens.com/industrial-controls/catalogs>

**Industry Mall (sistema di ordinazione Online)**

<https://mall.industry.siemens.com/mall/it/it/Catalog/product?mlfb=3RT2944-5AT61>

**Generatore CAx online**

<http://support.automation.siemens.com/WW/CAxorder/default.aspx?lang=en&mlfb=3RT2944-5AT61>

**Service&Support (Manuali, Certificati, Caratteristiche, FAQ, ...)**

<https://support.industry.siemens.com/cs/ww/it/ps/3RT2944-5AT61>

**Banca dati immagini (foto prodotto, disegni dimensionali 2D, modelli 3D, schemi delle connessioni, macro EPLAN...)**

[http://www.automation.siemens.com/bilddb/cax\\_de.aspx?mlfb=3RT2944-5AT61&lang=en](http://www.automation.siemens.com/bilddb/cax_de.aspx?mlfb=3RT2944-5AT61&lang=en)

Ultima modifica:

11/09/2019