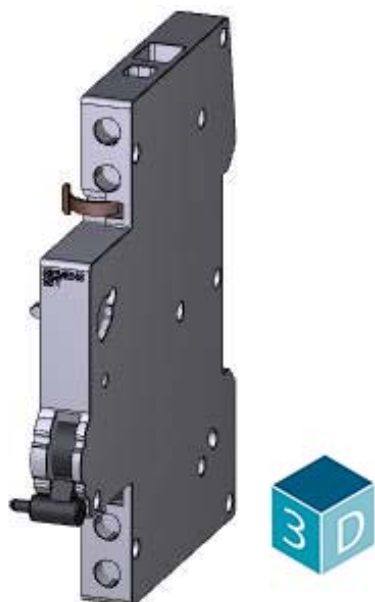


blocchetto di contatti ausiliari, applicabile per Wöhner AMBUS  
Power-Switch Sezionatore sottocarico grand. D02



Versione	
Marca del prodotto	SETRON
Denominazione del prodotto	Blocchetto di contatti ausiliari
Esecuzione del prodotto	montabile
Durata di vita elettrica (cicli di manovra) / tip.	20 000
Tensione di alimentazione	
Tensione di impiego	
• valore nominale	230 V
Grado di protezione IP	IP20
Dettagli	
Parte integrante del prodotto	
• Blocchetto di contatti ausiliari	Sì
Ampliamento del prodotto	Blocchetto di contatti ausiliari
Numero	
Numero di blocchetti di contatto di segnalazione errore	0
Numero dei contatti NC	1
Numero dei contatti NO	1

Numero dei contatti CO	0
------------------------	---

### Conessioni

Sezione di conduttore collegabile	0,5 ... 2,5 mm <sup>2</sup>
Coppia di serraggio / con morsetti a vite	0,5 N·m
Tipo di sezioni di conduttore collegabili / con conduttori AWG	24 ... 12

### Progettazione meccanica

Altezza	90 mm
Larghezza	9 mm
Profondità	70 mm
Peso netto	66 g

### Certificati

#### Test Certificates

[Miscellaneous](#)

### Ulteriori informazioni

#### Information- and Downloadcenter (Cataloghi, Opuscoli,...)

<http://www.siemens.com/lowvoltage/catalogs>

#### Industry Mall (sistema di ordinazione Online)

<https://mall.industry.siemens.com/mall/it/it/Catalog/product?mlfb=5ST3010-0HN>

#### Service&Support (Manuali, Certificati, Caratteristiche, FAQ, ...)

<https://support.industry.siemens.com/cs/ww/it/ps/5ST3010-0HN>

#### Banca dati immagini (foto prodotto, disegni dimensionali 2D, modelli 3D, schemi delle connessioni, ...)

[http://www.automation.siemens.com/bilddb/cax\\_en.aspx?mlfb=5ST3010-0HN](http://www.automation.siemens.com/bilddb/cax_en.aspx?mlfb=5ST3010-0HN)

#### CAX-Online-Generator

<http://www.siemens.com/cax>

#### Tender specifications

<http://www.siemens.com/specifications>

