



• Non esitare a contattare la nostra assistenza tecnica o altri tecnici in caso di domande che non trovano risposta in questo manuale.



• **Attenzione, luce LED:**

- Non dirigere gli occhi verso la luce LED!
- Non guardare il raggio direttamente o mediante strumenti ottici!

• Non utilizzare senza il coperchio di protezione in vetro sopra l'elemento LED. Se il coperchio di protezione è rotto, deve essere sostituito. Se il LED si guasta, è necessario sostituire l'intero raccordo.

① Istruzioni per l'uso

Lampada LED resistente all'umidità

N. d'ordine 1763873 (45 W) / 1763874 (16 W) / 1763875 (32 W)

Usò previsto

Questo prodotto è idoneo per l'installazione in ambienti umidi (interni/esterni) e può essere montato sia a parete sia a soffitto. Offre un grado di protezione in ingresso di IP65 ed emette una luce bianca naturale di 4000K.

Per motivi di sicurezza e approvazione del prodotto, l'alterazione e/o la modifica dello stesso non sono consentite. Qualsiasi uso diverso da quanto descritto sopra potrebbe arrecare danni al prodotto. Inoltre, un uso improprio può provocare cortocircuiti, incendi, scosse elettriche o altri rischi. Leggere attentamente le istruzioni e conservarle in un luogo sicuro. In caso di cessione del prodotto a terzi, accludere anche le presenti istruzioni per l'uso.

Questo prodotto è conforme ai requisiti nazionali ed europei applicabili. Tutti i nomi di aziende e le denominazioni dei prodotti ivi contenuti sono marchi dei rispetti proprietari. Tutti i diritti riservati.

Contenuto della spedizione

- Unità
- 2 staffe di montaggio
- 4 tasselli per il montaggio a parete
- 4 viti di montaggio
- Istruzioni per l'uso

Istruzioni per l'uso aggiornate

È possibile scaricare i manuali d'uso aggiornati dal link www.conrad.com/downloads o eseguendo la scansione del codice QR. Seguire le istruzioni sul sito web.



Spiegazione dei simboli



Il simbolo composto da un fulmine inscritto in un triangolo indica che sussiste un rischio per la salute, ad esempio a causa di una scossa elettrica.



Il simbolo con il punto esclamativo inscritto in un triangolo è utilizzato per indicare informazioni importanti contenute nelle presenti istruzioni per l'uso. Leggere sempre attentamente queste informazioni.



Il simbolo della freccia indica suggerimenti e informazioni speciali per un corretto funzionamento.



La luce non è dimmerabile.



Luci adatte per il montaggio diretto su superfici normalmente infiammabili.



Questo è un prodotto con classe di sicurezza II.

IP65

Protezione in ingresso da getti d'acqua a bassa pressione e polvere.



Osservare le istruzioni per l'uso!

Istruzioni per la sicurezza



Leggere attentamente le istruzioni e osservare nello specifico le informazioni sulla sicurezza. In caso di mancato rispetto delle istruzioni per la sicurezza e delle informazioni sul corretto utilizzo contenute nel presente manuale, si declina qualsiasi responsabilità per eventuali danni a persone o cose. In questi casi, la garanzia decade.



a) Informazioni generali

- Il dispositivo non è un giocattolo. Tenere fuori dalla portata di bambini e animali domestici.
- Non lasciare il materiale di imballaggio incustodito. Potrebbe diventare un giocattolo pericoloso per i bambini.
- Proteggere il prodotto da temperature estreme, luce solare diretta, forti sobbalzi, gas altamente infiammabili, vapore e solventi.
- Non sottoporre il prodotto a sollecitazioni meccaniche.
- Se non è più possibile utilizzare il prodotto in modo sicuro, metterlo fuori servizio e proteggerlo da qualsiasi uso accidentale. Il corretto funzionamento non è più garantito se il prodotto:
 - è visibilmente danneggiato,
 - non funziona più correttamente,
 - è stato conservato per lunghi periodi in condizioni ambientali avverse o
 - è stato sottoposto a gravi sollecitazioni legate al trasporto.
- Maneggiare il prodotto con cautela. Sobbalzi, urti o cadute, anche da altezze ridotte, possono danneggiare il prodotto.
- Tutti gli interventi di manutenzione, modifica o riparazione devono essere eseguiti solo da un tecnico o presso un centro di riparazione autorizzato.

b) Installazione

- L'installazione del prodotto deve essere eseguita da un professionista qualificato (ad esempio un elettricista) che abbia familiarità con tutte le normative applicabili!
- Maneggiare in modo improprio la tensione di rete, si mette in pericolo non solo sé stessi ma anche gli altri!
- Non appendere o fissare oggetti (ad esempio decorazioni) alla luce.
- Rispettare sempre le norme antinfortunistiche per le apparecchiature elettriche quando si utilizza il prodotto in impianti industriali.
- Utilizzare esclusivamente un cavo di alimentazione fisso adatto per l'alimentazione.
- È necessario un interruttore adatto per accendere e spegnere il prodotto.
- Quando si forano o serrano le viti, assicurarsi che non vi siano cavi, fili o tubi situati sotto la superficie. L'involontaria perforazione dei cavi elettrici può causare pericolo di morte per scossa elettrica!
- La scelta di un posizione di installazione non adatta può portare a lesioni personali o danni materiali!

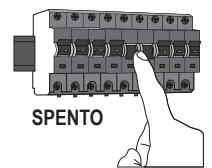
c) Posizione di installazione

- Il prodotto ha un grado di protezione IP65 e può essere montato e fatto funzionare sia all'interno sia all'esterno.
- Non posizionare il dispositivo vicino a fonti di calore. Ad esempio, condotti di ventilazione caldi, unità di condizionamento dell'aria o lampade.
- Rischio di Scossa Elettrica! Non installare vicino a piscine, spa o fontane.
- Posizionare il pannello in modo che non venga danneggiato da oggetti in caduta o animali.
- Il prodotto è adatto per il montaggio diretto su superfici normalmente infiammabili.
- Il montaggio a parete è ammesso solo se la parete in questione è del tipo e nelle condizioni corrette. Normalmente le pareti divisorie leggere o quelle realizzate con pannelli di gesso non sono adatte.
- Il prodotto è adatto per l'uso in aree non protette. Tuttavia non deve essere utilizzato in o sott'acqua. Ciò comporta il rischio di scossa elettrica mortale!
- Non montare il prodotto all'interno di veicoli.
- Durante il montaggio del prodotto, prendere in considerazione il percorso del cavo di alimentazione.
- Questo prodotto non è a prova di esplosione. Non utilizzare mai il prodotto in stanze che contengono o potrebbero contenere gas infiammabili, vapori o polveri combustibili! C'è il rischio di esplosione!

Preparazione per l'installazione



Prima dell'installazione, spegnere la fornitura di elettricità e il freno circuito corrispondente e/o fusibile automatico OFF. Assicurare contro il riavvio non autorizzato ad es. installando un segnale di avviso. Controllare il circuito di alimentazione per la tensione rimanente utilizzando un dispositivo di misurazione appropriato.



- Prestare attenzione alla sezione "Istruzioni per la sicurezza".
- La luce deve essere protetta con un fusibile 10/16A a sotto-distribuzione. Prima di questo deve essere installato un interruttore differenziale.
- Isolare tutti i poli del cavo di alimentazione dalla rete elettrica rimuovendo il fusibile del circuito elettrico o spegnendo il fusibile automatico. Quindi spegnere il interruttore differenziale.
- Preparare la superficie per l'installazione. Dovrebbe essere asciutta, pulita, piatta, stabile e priva di detriti.

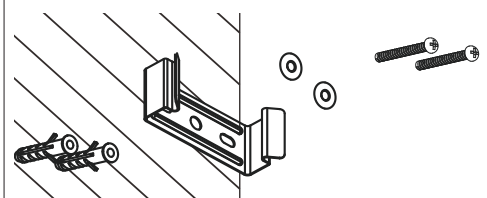
Installazione

a) Fissare le staffe di montaggio



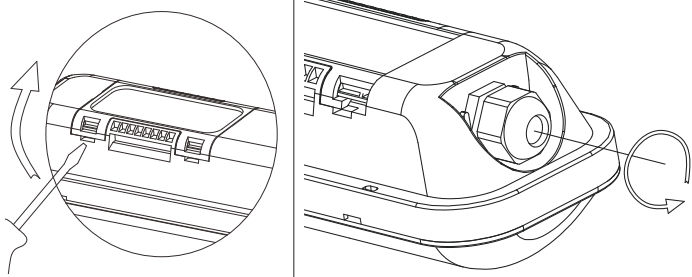
Utilizzare i fori sulla piastra di montaggio come modello per contrassegnare i punti in cui posizionare i tasselli. Tenere conto della distanza tra i punti di montaggio presenti sulle lampade e decidere la direzione di montaggio prima di realizzare i fori. Utilizzare una livella.

- Controllare se le viti e i tasselli inclusi siano adatti al materiale del muro. In caso di dubbio contattare uno specialista.
- Utilizzare una punta da 6 mm per realizzare i fori.



b) Rimuovere il coperchio della scatola di derivazione

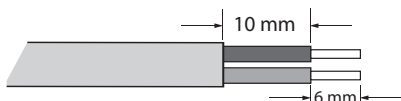
- Inserire un cacciavite a testa piatta sotto ad una linguetta del coperchio della scatola di derivazione e fare leva per aprire. Se non si apre, esercitare una leggera torsione. Non forzare.
- Allargare l'estremità del pressacavo in modo da potere inserire il cavo di alimentazione.



c) Collegare i cavi di alimentazione

Preparare il cavo di alimentazione

- Rimuovere l'isolamento esterno dei fili a una lunghezza massima di circa 16 mm.
- Spellare l'isolamento su ciascuno dei fili sul cavo di alimentazione per una lunghezza di circa 6 mm.

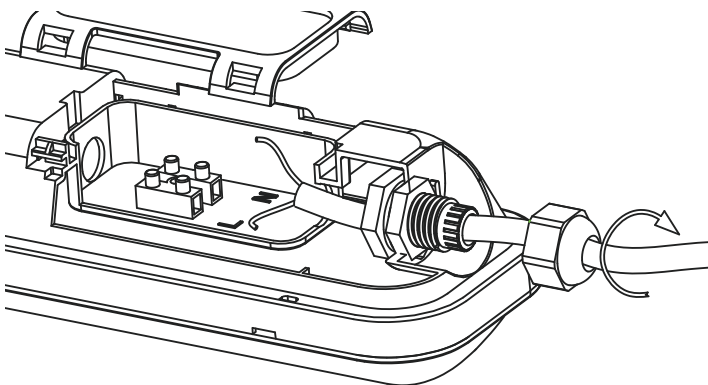


Collegare il cavo di alimentazione

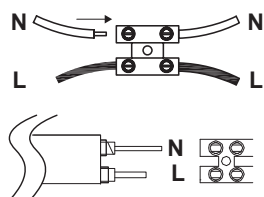
- Fare passare il cavo di alimentazione nel pressacavo.
- Quando i conduttori del cavo di alimentazione raggiungono i connettori della morsettieria, stringere il pressacavo in modo che il cavo non possa fuoriuscire.



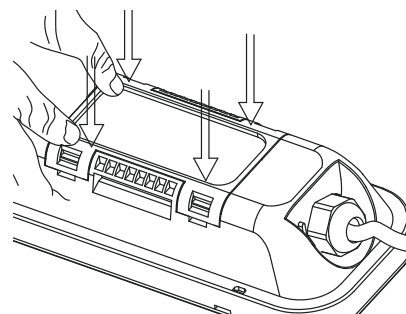
Avviso protezione in entrata IP65. Verificare che la guarnizione di gomma attorno alla base e all'estremità del pressacavo sigilli bene il cavo di alimentazione. Ciò impedirà all'umidità di penetrare nel punto di ingresso del cavo danneggiando i componenti all'interno della scatola di derivazione.



- Quando si collegano i cavi di alimentazione, abbinare i colori come indicato. Marrone (L), Blu (N). Il filo spelato non deve essere più lungo di 8 mm.
- Assicurarsi che tutte le connessioni a vite su entrambi i lati del blocco terminale siano serrate in modo sufficiente.
- Verificare che i fili non siano schiacciati, piegati o danneggiati in altro modo.



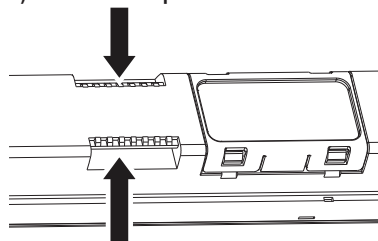
d) Fissare il coperchio della scatola di derivazione



Avviso protezione in entrata IP65. Assicurarsi che la guarnizione di gomma attorno alla giunzione sia in posizione e garantisca una buona tenuta.

- Allineare le linguette del coperchio della scatola di derivazione con le linguette situate attorno alla scatola di derivazione, quindi chiudere con uno scatto.
- Assicurarsi che tutte le linguette si incastrino perfettamente.

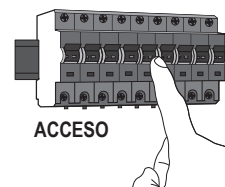
e) Fissare la lampada sulle staffe di montaggio



- Allineare i punti di montaggio della lampada con le staffe di montaggio e premerli uno sull'altro.
- Le staffe di montaggio dovranno scattare in posizione attorno ai punti di montaggio.
- Assicurarsi che la lampada sia fissata saldamente alle staffe di montaggio prima di lasciarla andare.

f) Accendere l'alimentazione elettrica

- Portare l'interruttore di circuito corrispondente e/o il fusibile automatico su ON.
- Se la lampada non si spegne, spegnere immediatamente il circuito.
- Spegnere l'interruttore di circuito e/o un fusibile di guerra.
- Controllare la connessione al circuito di alimentazione.



ACCESO

Collegare le lampade in serie



È possibile collegare insieme più lampade e farle funzionare con un solo interruttore. Il collegamento delle lampade secondo uno schema di cablaggio seriale deve essere realizzato da un tecnico qualificato (un elettricista) che sia a conoscenza di tutte le normative applicabili.

Manutenzione e pulizia

- I LED non possono essere sostituiti. Spegnere la tensione di rete (o scollegarla dalla rete) e lasciarla raffreddare sufficientemente.
- Non usare mai detergenti aggressivi, non sfregare con alcol o altre soluzioni chimiche, poiché potrebbero danneggiare l'alloggiamento o causare malfunzionamenti del prodotto.
- Pulire il prodotto utilizzando un panno asciutto e senza pelucchi. Per rimuovere lo sporco ostinato, inumidire leggermente il panno con acqua.
- Non dirigere mai un tubo da giardino o una idropulitrice ecc. sul prodotto.
- Non indossare gioielli metallici o conduttivi come collane, braccialetti o anelli durante gli interventi di manutenzione sul prodotto (inclusa la pulizia).

Smaltimento



I dispositivi elettronici sono rifiuti riciclabili e non devono essere smaltiti assieme ai rifiuti domestici. Al termine del ciclo di vita, smaltire il prodotto in conformità alle relative disposizioni di legge. In questo modo, sarà possibile adempiere agli obblighi di legge e contribuire alla tutela dell'ambiente.

Dati tecnici

Corrente/tensione di ingresso..... 220 - 240 V/CA, 50/60 Hz

Classe di sicurezza..... Classe 2

Temperatura di colore..... 4000 K

Materiale..... Coperchio ABS + PC

Durata dei LED..... circa 25000 ore

Angolo del fascio LED 120°

Dimmerabile No

Grado di protezione in ingresso.... IP65 (protezione contro getti d'acqua a bassa pressione e polvere)

Condizioni di esercizio..... da -20 a +40 °C, 0 - 100 % di umidità relativa

Condizioni di conservazione..... da -20 a +40 °C, 0 - 100 % di umidità relativa

N. d'ordine	1763873	1763874	1763875
Numero massimo di lampade in un collegamento seriale	8 pezzi	20 pezzi	10 pezzi
Lumen max	3600 lm	1300 lm	2560 lm
Luci LED	96 pezzi	44 pezzi	72 pezzi
Potenza assorbita	45 W	16 W	32 W
Peso	1200 g	500 g	850 g
Dimensioni (L x A x H)	1480 x 60 x 66 mm	580 x 60 x 66 mm	1140 x 60 x 66 mm

Publicato da Conrad Electronic SE, Klaus-Conrad-Str. 1, D-92240 Hirschau (www.conrad.com). Tutti i diritti riservati, compresa la traduzione. È vietata la riproduzione di qualunque genere, ad es. attraverso fotocopie, microfilm o memorizzazione su sistemi per l'elaborazione elettronica dei dati, senza il permesso scritto dell'editore. È vietata la ristampa, anche parziale. Questa pubblicazione rappresenta lo stato tecnico al momento della stampa.

Copyright 2019 by Conrad Electronic SE.

*1763873-5_v2_0319_02_dh_m_it