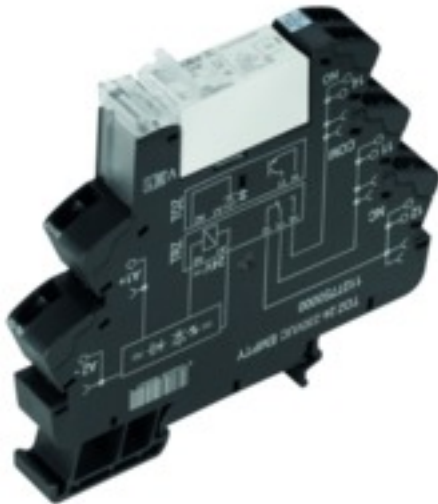


**TERMSERIES**  
**TRZ 24VUC 1CO 16A**

**Weidmüller Interface GmbH & Co. KG**  
 Klingenbergstraße 16  
 D-32758 Detmold  
 Germany  
 Fon: +49 5231 14-0  
 Fax: +49 5231 14-292083  
 www.weidmueller.com

**Illustrazione del prodotto**


Come da figura

Accoppiatore a relè TERMSERIES, moduli completi composti da:

Un relè e una base con bobine AC/DC/UC

Disponibili in diverse varianti:

- Con collegamento a vite e a molla autobloccante
- In opzione con ingresso multitemperatura: da 24 a 230 V UC

• Con diversi circuiti di protezione in ingresso (diodo a corsa libera, elemento RC)

- Leva di sgancio luminosa

**Dati generali per l'ordinazione**

|            |   |
|------------|---|
| Tipo       | TRZ 24VUC 1CO 16A   |
| Nr.Cat.    | <a href="#">1479850000</a>  |
| Versione   | TERMSERIES, Accoppiatori a relè, Numero di contatti: 1 Contatto di scambio AgNi, Tensione nominale: 24 V UC $\pm 10\%$ , Corrente permanente: 16 A, Molla autobloccante |
| GTIN (EAN) | 4050118288322   |
| CPZ        | 10 Pezzo  |

**TERMSERIES  
TRZ 24VUC 1CO 16A**

**Weidmüller Interface GmbH & Co. KG**  
 Klingenbergstraße 16  
 D-32758 Detmold  
 Germany  
 Fon: +49 5231 14-0  
 Fax: +49 5231 14-292083  
 www.weidmueller.com

**Dati tecnici****Dimensioni e peso**

|                     |         |                      |            |
|---------------------|---------|----------------------|------------|
| Larghezza           | 12,8 mm | Larghezza (pollici)  | 0,504 inch |
| Posizione verticale | 90,5 mm | Altezza (pollici)    | 3,563 inch |
| Profondità          | 87,8 mm | Profondità (pollici) | 3,457 inch |
| Peso netto          | 55 g    |                      |            |

**Temperature**

|                                    |   |                                    |                |
|------------------------------------|---|------------------------------------|----------------|
| Temperatura d'esercizio , max.     | 60 °C   | Temperatura d'esercizio , min.     | -40 °C         |
| Temperatura di magazzinaggio, max. | 85 °C   | Temperatura di magazzinaggio, min. | -40 °C         |
| Umidità                            | 5-95 % umidità rel., T <sub>u</sub> = 40°C, senza condensazione | Temperatura d'esercizio            | -40 °C...60 °C |
| Temperatura di magazzinaggio       | -40 °C...85 °C  |                                    |                |

**Conformità ambientale del prodotto**

REACH SVHC Lead 7439-92-1

**Dati di dimensionamento UL**

|  |        |                                   |  |
|--|--------|-----------------------------------|--|
| Temperatura ambiente (operativa), max. | 60 °C  | Sezione di collegamento AWG, min. | AWG 26   |
| Sezione di collegamento AWG, max.      | AWG 14 | Tipo di cavo                      | conduttore rigido in rame, conduttore flessibile in rame |
| Grado di lordura                       | 2      |                                   |  |

**Ingresso**

|  |  |  |  |
|--|--|--|--|
| Tensione di comando nominale   | 24 V UC ± 10 %                         | Corrente nominale AC                         | 20 mA                                      |
| Corrente nominale DC   | 16 mA                                  | Potenza nominale                             | 390 mVA / 350 mW                           |
| Tensione di eccitazione/diseccitazione bobina, tip.                                    | 17.5 V / 7.5 V AC<br>18.9 V / 6.8 V DC | Corrente di eccitazione/diseccitazione, tip. | 11.9 mA / 4.4 mA AC<br>10.4 mA / 2.8 mA DC |
| Indicatore di stato  | LED verde                              | Circuito di protezione                       | Raddrizzatore                              |
| La tensione bobina del relè sostitutivo devia dalla tensione pilota di dimensionamento | Sì                                     | Tensione bobina del relè sostitutivo         | 24 V DC                                    |

**Uscita**

|  |              |   |                            |
|--|--------------|---|----------------------------|
| Tensione di commutazione nominale                  | 250 V AC     | Tensione di commutazione AC, max.         | 250 V                      |
| Tensione di commutazione DC, max.                  | 250 V        | Corrente permanente                       | 16 A                       |
| Corrente di punta                                  | 30 A / 4 s   | Potenza di commutazione AC (ohmica), max. | 4000 VA                    |
| Potenza di commutazione DC (ohmica), max.          | 384 W @ 24 V | Ritardo all'inserzione                    | ≤ 5 ms                     |
| Ritardo alla disinserzione                         | ≤ 16 ms      | Potenza di commutazione min.              | 10 mA @ 10 V, 100 mA @ 5 V |
| Max. frequenza di commutazione con carico nominale | 0,1 Hz       |   |                            |

**Dati di contatto**

|                  |                              |                  |                                   |
|------------------|------------------------------|------------------|-----------------------------------|
| Tipo di contatto | 1 Contatto di scambio (AgNi) | Durata meccanica | 30 x 10 <sup>6</sup> commutazioni |
|------------------|------------------------------|------------------|-----------------------------------|

**TERMSERIES**  
**TRZ 24VUC 1CO 16A**

**Weidmüller Interface GmbH & Co. KG**  
 Klingenbergstraße 16  
 D-32758 Detmold  
 Germany  
 Fon: +49 5231 14-0  
 Fax: +49 5231 14-292083  
 www.weidmueller.com

**Dati tecnici****Dati generali**

|   |       |                |      |
|---|-------|----------------|------|
| Guida   | TS 35 | Tasto di prova | No   |
| Indicatore di posizione dell'interruttore meccanico | No    | Colori         | Nero |
| Classe d'infiammabilità UL 94                       | V-0   |                |      |

**Cordinazione di isolamento**

|  |                             |   |                              |
|--|-----------------------------|---|------------------------------|
| Tensione nominale                        | 300 V                       | Classe di sovratensione                               | III                          |
| Grado di lordura                         | 2                           | Grado di protezione                                   | IP20                         |
| Potenza dielettrica, Ingresso/Uscita     | 1,2 kV <sub>eff</sub> / 5 s | Distanza in aria e superficiale tra ingresso e uscita | ≥ 5,5 mm                     |
| Rigidità dielettrica del contatto aperto | 1 kV <sub>eff</sub> / 1 min | Rigidità dielettrica rispetto alla guida di supporto  | 4 kV <sub>eff</sub> / 1 min. |
| Tensione impulsiva massima               | 6 kV (1,2/50 μs)            |   |                              |

**Ulteriori dettagli sulle approvazioni / norme**

|                            |  |                         |            |
|----------------------------|--|-------------------------|------------|
| Norme                      | EN 50178, EN 55011, EN 61000-6-1, 2, 4 | Certificato Nr. (DNVGL) | TAA00001E5 |
| N&deg; Certificato (cULus) | E141197                                |                         |            |

**Dati di collegamento**

|  |                     |  |                      |
|--|---------------------|--|----------------------|
| Tecnica di collegamento cavi   | Molla autobloccante | Lunghezza di spellatura, collegamento di dimensionamento                 | 8 mm                 |
| Campo di serraggio, collegamento di dimensionamento                      | 1,5 mm <sup>2</sup> | Campo di sezioni, min.   | 0,14 mm <sup>2</sup> |
| Campo di sezioni, max.   | 2,5 mm <sup>2</sup> | Sezione di collegamento cavo AWG, min.                                   | AWG 26               |
| Sezione di collegamento cavo AWG, max.                                   | AWG 14              | Sezione di collegamento cavo, rigido, min.                               | 0,14 mm <sup>2</sup> |
| Sezione di collegamento cavo, rigido, max.                               | 2,5 mm <sup>2</sup> | Sezione di collegamento cavo, flessibile, min.                           | 0,14 mm <sup>2</sup> |
| Sezione di collegamento cavo, flessibile, max.                           | 2,5 mm <sup>2</sup> | Sezione di collegamento cavo, flessibile, min. (AWG)                     | AWG 26               |
| Sezione di collegamento cavo, flessibile, max. (AWG)                     | AWG 14              | Sezione di collegamento cavo, flessibile con terminali DIN 46228/4, min. | 0,14 mm <sup>2</sup> |
| Sezione di collegamento cavo, flessibile con terminali DIN 46228/4, max. | 1,5 mm <sup>2</sup> | Sezione di collegamento cavo, flessibile, AEH (DIN 46228-1), min.        | 0,14 mm <sup>2</sup> |
| Sezione di collegamento cavo, flessibile, AEH (DIN 46228-1), max.        | 1,5 mm <sup>2</sup> | Terminali doppi, min.  | 0,5 mm <sup>2</sup>  |
| Terminali doppi, max.  | 1 mm <sup>2</sup>   | Dimensione lama  | 0,6 x 3,5 mm         |
| Calibro a norma 60 947-1   | A1, B1              |  |                      |

**Classificazioni**

|            |             |            |             |
|------------|-------------|------------|-------------|
| ETIM 5.0   | EC001437    | ETIM 6.0   | EC001437    |
| eClass 6.2 | 27-37-16-01 | eClass 7.1 | 27-37-16-01 |
| eClass 8.1 | 27-37-16-01 | eClass 9.0 | 27-37-16-01 |
| eClass 9.1 | 27-37-16-01 |            |             |

**Foglio dati****TERMSERIES  
TRZ 24VUC 1CO 16A**

**Weidmüller Interface GmbH & Co. KG**  
Klingenbergstraße 16  
D-32758 Detmold  
Germany  
Fon: +49 5231 14-0  
Fax: +49 5231 14-292083  
www.weidmueller.com

**Dati tecnici****Approvazioni**

Omologazioni



ROHS

Conforme

**Downloads**

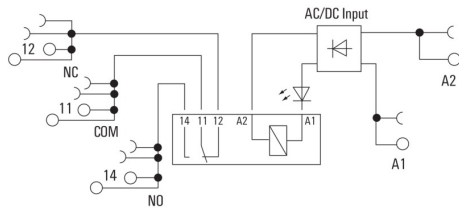
|  |  |
|--|--|
| Brochure/Catalogo                                | <a href="#">CAT 4.2 ELECTR 18/19 EN</a>  |
| Dati ingegneristici                              | <a href="#">EPLAN, WSCAD, Zuken E3.S</a> |
| Dati ingegneristici                              | <a href="#">STEP</a>                     |
| Documentazione utente                            | <a href="#">Operating Instructions</a>   |
| Omologazione/Certificato/Documento di conformità | <a href="#">DE_PA5600_160229_001.pdf</a> |

**TERMSERIES  
TRZ 24VUC 1CO 16A**

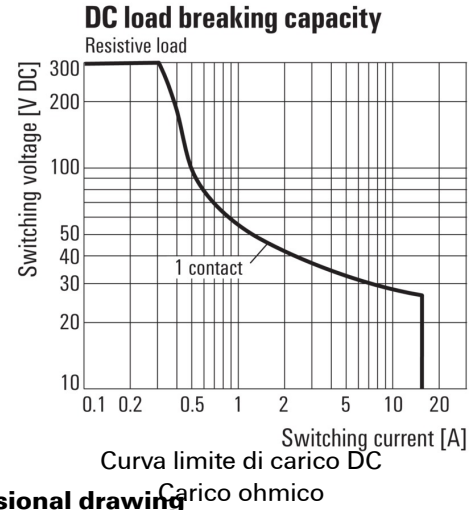
**Weidmüller Interface GmbH & Co. KG**  
 Klingenbergstraße 16  
 D-32758 Detmold  
 Germany  
 Fon: +49 5231 14-0  
 Fax: +49 5231 14-292083  
 www.weidmueller.com

**Disegni**

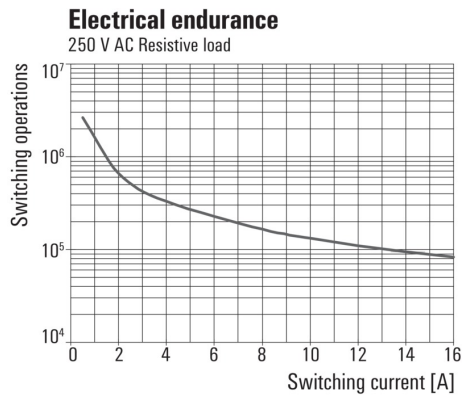
**Schema elettrico**



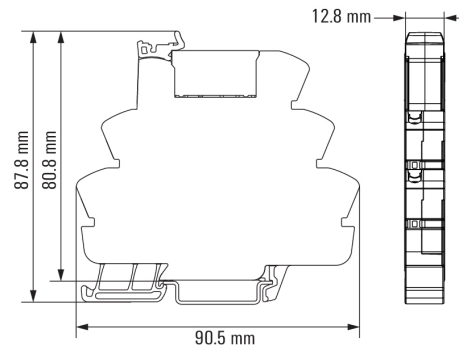
**Graph**



**Graph**



**Dimensional drawing**



**TERMSERIES  
TRZ 24VUC 1CO 16A**

**Weidmüller Interface GmbH & Co. KG**  
 Klingenbergstraße 16  
 D-32758 Detmold  
 Germany  
 Fon: +49 5231 14-0  
 Fax: +49 5231 14-292083  
 www.weidmueller.com

**Disegni**

**Miscellaneous**



Codici dei modelli