

**Industrial Ethernet
IE-OM-V05M-K21-2S****Weidmüller Interface GmbH & Co. KG**

Klingenbergstraße 16

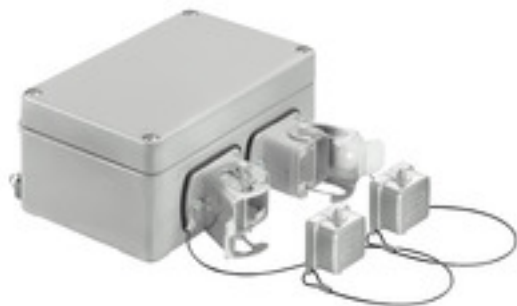
D-32758 Detmold

Germany

Fon: +49 5231 14-0

Fax: +49 5231 14-292083

www.weidmueller.com



Come da figura

Versione per connettori HDC / Rockstar Var.5 secondo
IEC 61076-3-106 in metallo**Dati generali per l'ordinazione**

Tipo	IE-OM-V05M-K21-2S
Nr.Cat.	1966290000
Versione	Presca di collegamento, IP67, Variante 5, 2 porte, diritto
GTIN (EAN)	4032248658480
CPZ	1 Pezzo

**Industrial Ethernet
IE-OM-V05M-K21-2S**

Weidmüller Interface GmbH & Co. KG
 Klingenbergstraße 16
 D-32758 Detmold
 Germany
 Fon: +49 5231 14-0
 Fax: +49 5231 14-292083
 www.weidmueller.com

Dati tecnici**Dimensioni e peso**

Lunghezza	125 mm	Lunghezza (pollici)	4,921 inch
Larghezza	136 mm	Larghezza (pollici)	5,354 inch
Profondità	57 mm	Profondità (pollici)	2,244 inch
Peso netto	643 g		

Temperature

Temperatura d'esercizio , max.	70 °C	Temperatura d'esercizio , min.	-40 °C
Temperatura d'esercizio	-40 °C...70 °C	Temperatura di magazzinaggio	
Temperatura di posa			

Conformità ambientale del prodotto

REACH SVHC	Lead 7439-92-1
------------	----------------

Dati generali

Cicli di inserimento	750	Colori	grigio
Diametro guaina, max.	10 mm	Diametro guaina, min.	5 mm
Grado di protezione	IP67	Materiale base della custodia	AL-Si 12
Tipo di montaggio	Montaggio sul fondo, Montaggio a muro		

Norme

Connettori a norma	IEC 61076-3-106 var. 5
--------------------	------------------------

Classificazioni

ETIM 3.0	EC001084	ETIM 4.0	EC000439
ETIM 5.0	EC000439	ETIM 6.0	EC000261
UNSPSC	30-21-18-18	eClass 5.1	19-07-04-01
eClass 6.2	27-25-05-04	eClass 7.1	27-25-05-04
eClass 8.1	19-17-01-25	eClass 9.0	27-18-01-01
eClass 9.1	27-18-92-90		

Approvazioni

Omologazioni



ROHS	Conforme
------	----------

**Industrial Ethernet
IE-OM-V05M-K21-2S**

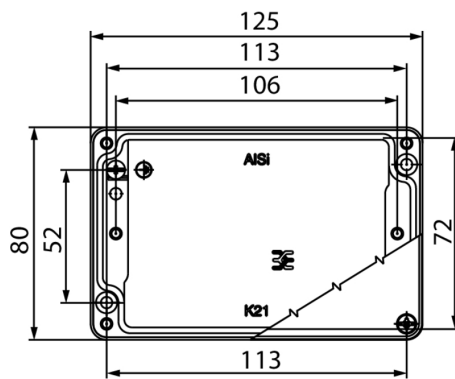
Weidmüller Interface GmbH & Co. KG
Klingenbergstraße 16
D-32758 Detmold
Germany
Fon: +49 5231 14-0
Fax: +49 5231 14-292083
www.weidmueller.com

Dati tecnici**Downloads**

Brochure/Catalogo	CAT 9 IETH 15/16 EN MB FREECONTACT EN FL FIELDWIRING EN PI PROFINET CABLING EN
Dati ingegneristici	WSCAD
Documentazione utente	MAN IE GUIDE DE MAN IE GUIDE EN
Omologazione/Certificato/Documento di conformità	GOST Approval PROFINET Manufacturer's Declaration

**Industrial Ethernet
IE-OM-V05M-K21-2S**

Weidmüller Interface GmbH & Co. KG
Klingenbergstraße 16
D-32758 Detmold
Germany
Fon: +49 5231 14-0
Fax: +49 5231 14-292083
www.weidmueller.com

Disegni**Disegno quotato****Disegno**