

**Industrial Ethernet  
IE-OM-V01M-K21-2S**

**Weidmüller Interface GmbH & Co. KG**  
Klingenbergstraße 16  
D-32758 Detmold  
Germany  
Fon: +49 5231 14-0  
Fax: +49 5231 14-292083  
www.weidmueller.com



Come da figura

Scatola di giunzione, versione per connettori a baionetta  
Var.1 secondo IEC 61076-3-106 in metallo

**Dati generali per l'ordinazione**

Tipo	IE-OM-V01M-K21-2S
Nr.Cat.	<a href="#">1966330000</a>
Versione	Presca di collegamento, IP67, Variante 1, 2 porte, diritto
GTIN (EAN)	4032248658527
CPZ	1 Pezzo

**Industrial Ethernet  
IE-OM-V01M-K21-2S**

**Weidmüller Interface GmbH & Co. KG**  
Klingenbergstraße 16  
D-32758 Detmold  
Germany  
Fon: +49 5231 14-0  
Fax: +49 5231 14-292083  
www.weidmueller.com

**Dati tecnici**
**Dimensioni e peso**

Lunghezza	125 mm	Lunghezza (pollici)	4,921 inch
Larghezza	136 mm	Larghezza (pollici)	5,354 inch
Profondità	57 mm	Profondità (pollici)	2,244 inch
Peso netto	652 g		

**Temperature**

Temperatura d'esercizio , max.	70 °C	Temperatura d'esercizio , min.	-40 °C
Temperatura d'esercizio	-40 °C...70 °C	Temperatura di magazzinaggio	
Temperatura di posa			

**Conformità ambientale del prodotto**

REACH SVHC Lead 7439-92-1

**Dati generali**

Cicli di inserimento	750	Colori	grigio
Diametro guaina, max.	10 mm	Diametro guaina, min.	5 mm
Grado di protezione	IP67	Materiale base della custodia	AL-Si 12
Tipo di montaggio	Montaggio sul fondo, Montaggio a muro		

**Norme**

Connettori a norma IEC 61076-3-106 var. 1

**Classificazioni**

ETIM 3.0	EC001084	ETIM 4.0	EC000439
ETIM 5.0	EC000439	ETIM 6.0	EC000261
UNSPSC	30-21-18-18	eClass 5.1	19-07-04-01
eClass 6.2	27-25-05-04	eClass 7.1	27-25-05-04
eClass 8.1	19-17-01-25	eClass 9.0	27-18-01-01
eClass 9.1	27-18-92-90		

**Approvazioni**

Omologazioni



ROHS Conforme

**Industrial Ethernet  
IE-OM-V01M-K21-2S**

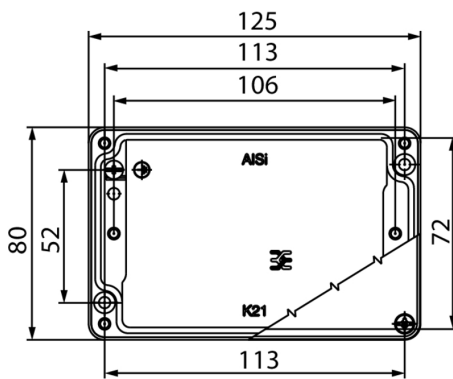
**Weidmüller Interface GmbH & Co. KG**  
Klingenbergstraße 16  
D-32758 Detmold  
Germany  
Fon: +49 5231 14-0  
Fax: +49 5231 14-292083  
www.weidmueller.com

**Dati tecnici****Downloads**

Brochure/Catalogo	<a href="#">CAT 9 IETH 15/16 EN</a> <a href="#">MB FREECONTACT EN</a> <a href="#">FL FIELDWIRING EN</a> <a href="#">PI PROFINET CABLING EN</a>
Dati ingegneristici	<a href="#">WSCAD</a>
Documentazione utente	<a href="#">MAN IE GUIDE DE</a> <a href="#">MAN IE GUIDE EN</a>
Omologazione/Certificato/Documento di conformità	<a href="#">GOST Approval</a>

**Industrial Ethernet  
IE-OM-V01M-K21-2S**

**Weidmüller Interface GmbH & Co. KG**  
Klingenbergstraße 16  
D-32758 Detmold  
Germany  
Fon: +49 5231 14-0  
Fax: +49 5231 14-292083  
www.weidmueller.com

**Disegni****Disegno quotato****Disegno**