

sygonix®

① Istruzioni

Serratura codificata a impronte digitali

N°.: 1888207

CE

	Pagina
1. Introduzione.....	4
2. Spiegazione dei simboli.....	5
3. Utilizzo conforme.....	5
4. Contenuto della confezione.....	6
5. Avvertenze per la sicurezza.....	7
6. Note sulle batterie.....	9
7. Collegamenti e comandi.....	10
8. Montaggio e collegamento.....	12
9. Messa in funzione.....	22
a) Telecomando IR.....	22
b) Tastierino.....	22
10. Programmazione.....	23
a) Generale.....	23
b) Attivazione/abbandono della modalità di programmazione.....	24
c) Modifica del codice master.....	25
d) Memorizzazione di un'impronta digitale utente.....	26
e) Memorizzazione del transponder utente.....	30
f) Cancellazione degli ID utente.....	37
g) Cancellazione di un'impronta digitale utente.....	38
h) Cancellazione dei transponder utente.....	40
i) Cancellazione di tutti i dati utente.....	43
j) Impostazione del tempo di attivazione dell'uscita o modalità toggle.....	44
k) Selezione della modalità di accesso.....	45
l) Impostazione del tempo di allarme.....	47
m) Funzione di sicurezza in caso di un tentativo di accesso non valido.....	48
n) Funzione di sicurezza tramite sensore della porta.....	49
o) Reset.....	50

	Pagina
11. Funzione Wiegand	52
a) Collegamento	52
b) Impostazione dell'ID dei dispositivi Wiegand	53
c) Configurazione dell'uscita Wiegand	54
d) Utilizzo delle impronte digitali con il controller Wiegand.....	55
12. Funzione di interblocco	56
13. Utilizzo.....	57
a) Attivazione del contatto di commutazione	57
b) Attivazione del contatto di commutazione tramite tasto	57
c) Interruzione dell'allarme acustico	57
d) Funzione di blocco utente super	58
14. Segnali acustici e indicatori LED	59
15. Risoluzione dei problemi	60
16. Manutenzione e pulizia.....	61
17. Dichiarazione di conformità (DOC).....	61
18. Smaltimento	62
a) Prodotto.....	62
b) Batterie/batterie ricaricabili	62
19. Dati tecnici.....	63
a) Tastierino	63
b) Telecomando IR	63

1. Introduzione

Gentile Cliente,
grazie per il Suo acquisto.

Il prodotto è conforme alle norme di legge nazionali ed europee.

Per mantenere queste condizioni e garantire il funzionamento in sicurezza, è necessario rispettare le istruzioni qui riportate.



Il presente manuale istruzioni costituisce parte integrante di questo prodotto. Contiene informazioni importanti per la messa in funzione e la gestione. Consegnarlo assieme al prodotto nel caso esso venga ceduto a terzi.

Conservare il manuale per consultazione futura.

Tutti i nomi di società e di prodotti citati sono marchi di fabbrica dei rispettivi proprietari. Tutti i diritti riservati.

Per domande tecniche rivolgersi ai seguenti contatti:

Italia: Tel: 02 929811
 Fax: 02 89356429
 e-mail: assistentatecnica@conrad.it
 Lun – Ven: 9:00 – 18:00

2. Spiegazione dei simboli



Il simbolo con il fulmine in un triangolo è usato per segnalare un rischio per la salute, come per esempio le scosse elettriche.



Il simbolo con un punto esclamativo in un triangolo indica informazioni importanti in queste istruzioni per l'uso che devono essere rispettate.



Il simbolo della freccia si trova laddove vengono forniti consigli speciali e informazioni sul funzionamento.

3. Utilizzo conforme

Il prodotto serve per abilitare l'apertura o la chiusura di una porta (ad esempio di un ufficio) in modo sicuro o per attivare/disattivare un impianto di allarme. Il controllo è possibile tramite transponder adeguati o tramite il sensore di impronte digitali integrato.

Se si tiene un transponder memorizzato davanti alla serratura codificata o si posiziona un dito memorizzato nel sistema sul sensore di impronte digitali, viene attivato un contatto di commutazione a potenziale zero (per la capacità di carico dei contatti, vedere capitolo "Dati tecnici"). Può essere utilizzato, ad esempio, per controllare un apriporta o un sistema di allarme.

Il prodotto è idoneo per l'uso in ambienti interni ed esterni (IP66).

Per motivi di sicurezza il prodotto non deve essere smontato né modificato. Nel caso in cui il prodotto venga utilizzato per scopi diversi da quelli precedentemente descritti, esso potrebbe subire dei danni. Inoltre un utilizzo inappropriato potrebbe causare pericoli quali cortocircuiti, incendi, scosse elettriche ecc. Leggere attentamente le istruzioni per l'uso e rispettarle. Consegnare il prodotto ad altre persone solo insieme alle istruzioni per l'uso.

4. Contenuto della confezione

- Tastierino
- Telecomando IR con batteria CR2025
- 1 scheda transponder per aggiungere transponder utente
- 1 scheda transponder per cancellare transponder utente
- Materiale di montaggio (2 viti, 2 tasselli)
- 1 chiave a L
- 3 diodi 1N4004
- Istruzioni per l'uso



Istruzioni per l'uso aggiornate

È possibile scaricare le istruzioni per l'uso aggiornate al link www.conrad.com/downloads o tramite la scansione del codice QR. Seguire le istruzioni sul sito Web.

5. Avvertenze per la sicurezza



Leggere attentamente le istruzioni per l'uso e rispettare in particolare le avvertenze per la sicurezza. Nel caso in cui non vengano osservate le avvertenze per la sicurezza e le indicazioni relative all'utilizzo conforme contenute in queste istruzioni per l'uso, non ci assumiamo alcuna responsabilità per eventuali conseguenti danni a cose o persone. Inoltre in questi casi la garanzia decade.

- Per motivi di sicurezza e di autorizzazioni il prodotto non deve essere alterato e/o modificato.
- Questo prodotto non è un giocattolo. Tenerlo fuori dalla portata dei bambini e degli animali domestici.
- Il prodotto è idoneo per l'uso in ambienti interni ed esterni (IP66). Non è consentito utilizzarla sott'acqua poiché potrebbe danneggiarsi.
- Proteggere il prodotto da temperature estreme, forti vibrazioni, gas infiammabili, vapori e solventi.
- Non superare mai la capacità di carico di contatto per il contatto di commutazione a potenziale zero specificata nel capitolo "Dati tecnici". Non usare mai la tensione di rete con la serratura codificata perché in questo modo sussiste il pericolo di scariche elettriche!
- Maneggiare il prodotto con cautela. Urti, colpi o la caduta anche da un'altezza minima potrebbero danneggiarlo.
- Non sottoporre il prodotto ad alcuna sollecitazione meccanica.
- Osservare anche le avvertenze per la sicurezza e le istruzioni per l'uso degli altri dispositivi a cui viene collegato il prodotto (ad esempio apriporta, impianto di allarme).
- Osservare le norme antinfortunistiche delle associazioni di categoria relative alle installazioni elettriche e all'uso di attrezzature negli impianti industriali.



- Nel caso non sia più possibile l'uso in piena sicurezza, disattivare il prodotto ed evitare che possa essere utilizzato in modo improprio. La sicurezza d'uso non è più garantita, se il prodotto:
 - presenta danni visibili,
 - non funziona più correttamente,
 - è stato conservato per periodi prolungati in condizioni ambientali sfavorevoli oppure
 - è stato esposto a considerevoli sollecitazioni dovute al trasporto.
- Non lasciare incustodito il materiale di imballaggio. Potrebbe diventare un giocattolo pericoloso per i bambini!
- Far eseguire i lavori di manutenzione, adattamento e riparazione esclusivamente da un esperto o da un laboratorio specializzato.
- Se non si è sicuri del corretto utilizzo o in caso di domande che non trovino risposta in questo manuale, non esitare a contattare la nostra assistenza tecnica o un tecnico esperto.

6. Note sulle batterie

Tenere le batterie fuori dalla portata dei bambini.

Non lasciare le batterie incustodite, poiché vi è pericolo che vengano ingerite da bambini e animali domestici. In caso di ingestione, consultare immediatamente un medico, pericolo di morte!

Quando si inseriscono le batterie, assicurarsi che la polarità sia corretta (più/++ e meno/-).

Le batterie non devono essere cortocircuitate, aperte, decomposte o gettate nel fuoco. Rischio di incendio e di esplosione!

Le batterie tradizionali non ricaricabili non possono essere ricaricate. Esiste il pericolo di esplosione.

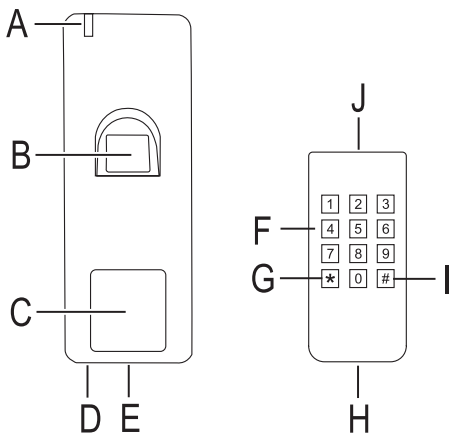
Se le batterie sono esaurite o consumate, possono verificarsi perdite di liquidi chimici che potrebbero danneggiare il prodotto. Quindi durante lunghi periodi di non utilizzo (ad es. stoccaggio) rimuovere le batterie presenti nel telecomando a infrarossi.

Le batterie che presentano perdite o danni possono causare ustioni a contatto con la pelle, quindi utilizzare guanti protettivi adatti.

I fluidi che fuoriescono dalle batterie sono chimicamente molto aggressivi. Oggetti o superfici che vengono a contatto con essi possono essere in parte gravemente danneggiati. Conservare quindi le batterie in un luogo idoneo.

Per uno smaltimento ecologico delle batterie, consultare il capitolo "Smaltimento".

7. Collegamenti e comandi



- A LED di controllo
- B Sensore di impronte digitali
- C Superficie di rilevamento del transponder
- D Ricevitore IR
- E Vite di fissaggio
- F Tastiera per i tasti fino a
- G Tasto
- H Clip per vano batteria
- I Tasto
- J LED di trasmissione IR

➔ Il supporto per il montaggio a parete e i cavi di collegamento si trovano sul retro della serratura codificata.

Cavo di collegamento:

Colore	Funzione
Rosso	12 V/CC
Nero	GND
Blu	Contatto NO del relè
Viola	Contatto COM del relè
Arancione	Contatto NC del relè
Giallo	Ingresso per tasto apriporta (contatto NO/contatto normalmente aperto)
Verde	Collegamento Wiegand, Data 0, D0
Bianco	Collegamento Wiegand, Data 1, D1
Grigio	Uscita allarme (polo negativo/-)
Marrone	Ingresso per sensore porta (contatto NC/contatto normalmente chiuso)

Collegamento per tensione di esercizio (cavo: rosso + nero)

Qui va collegata la tensione di esercizio (12 V/CC). Osservare la corretta polarità. La stessa serratura codificata richiede una corrente massima di 150 mA. Inoltre, anche la corrente per la sirena all'uscita dell'allarme (fino a max. 2 A).

Contatto di commutazione a potenziale zero (cavo: blu + viola + arancione)

Il contatto di commutazione a potenziale zero (per la capacità di carico di contatto vedere capitolo "Dati tecnici") si attiva quando viene eseguito un tentativo di accesso corretto (quando si utilizza una scheda transponder corretta o mediante le impronte digitali). Il tempo di commutazione può essere programmato (da 1 a 99 secondi). Inoltre è possibile anche la modalità toggle.

Ingresso per tasto apriporta separato (cavo: giallo)

Il contatto di commutazione a potenziale zero può essere attivato premendo un tasto (contatto NO, contatto di apertura). Questo può essere utilizzato, ad esempio, per l'attivazione manuale di un apriporta. Se dovessero essere collegati più tasti, questi devono essere in parallelo.

Linee di trasferimento dati Wiegand (cavo: verde + bianco)

È possibile utilizzare queste ultime per stabilire una connessione ad altri dispositivi con interfaccia Wiegand.

Uscita allarme (cavo: grigio)

Può essere utilizzata per controllare una sirena di allarme (12 V/CC, max. 2 A).

Ingresso per sensore porta (cavo: marrone)

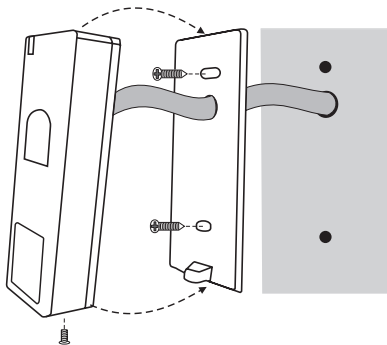
Utilizzando un sensore per porta, la serratura codificata può emettere un segnale di allarme nel caso in cui la porta viene aperta senza un tentativo di accesso valido effettuato in precedenza con transponder o impronte digitali.

8. Montaggio e collegamento



È possibile effettuare il montaggio e il collegamento solo in assenza di tensione.

- Svitare la vite (vedere capitolo 7, pos. E) sul lato inferiore della serratura codificata (una chiave a L adatta per questa vite speciale è inclusa nella fornitura), quindi rimuovere la piastra di montaggio sul retro della serratura codificata.
- Montare la piastra di montaggio sulla parete, utilizzare viti adatte a seconda della parete (ad es. cemento) e, se necessario, tasselli.



Se necessario, praticare un foro per il cavo di collegamento prima di fissare la piastra di montaggio.



La piastra di montaggio deve essere montata in modo che l'apertura della vite di fissaggio sia rivolta verso il basso.

Durante la perforazione e il serraggio delle viti, assicurarsi di non danneggiare cavi o fili.

- Cablare i cavi di collegamento secondo i seguenti esempi di cablaggio. Accertarsi che l'isolamento sia adeguato (ad es. tubi termoretraibili).
- Per il collegamento di un apriporta sono inclusi dei diodi di protezione adatti. Questi proteggono la serratura codificata da danni causati da picchi di tensione. Prestare attenzione alla polarità corretta, vedere i seguenti esempi di collegamento (l'anello bianco sul diodo di protezione deve puntare verso il polo positivo/+ durante il collegamento).



Attenzione!

La tensione di rete non deve mai essere commutata attraverso il contatto di commutazione a potenziale zero! Potrebbe verificarsi una scarica elettrica mortale! Rispettare la capacità di carico ammissibile di contatto, vedere capitolo "Dati tecnici".



Utilizzare un cavo adatto con diversi colori. Annotarsi l'abbinamento dei colori e conservare questi dati con il manuale istruzioni.

Durante il collegamento del cavo prestare attenzione alla polarità corretta (polo positivo/+ e polo negativo/-).

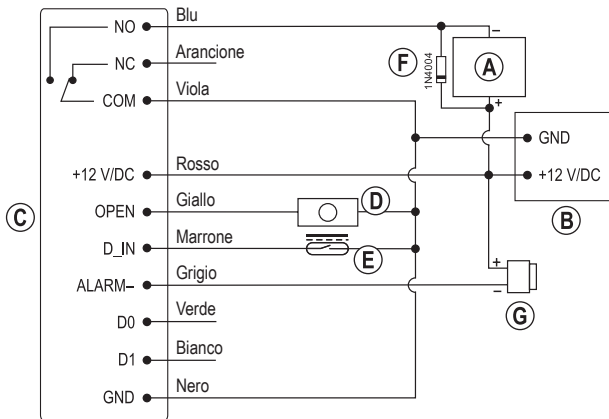
- Posizionare la serratura codificata sulla piastra di montaggio. Assicurarsi che nessun cavo venga pizzicato. La serratura codificata può essere fissata alla piastra di montaggio utilizzando la vite di fissaggio sul lato inferiore. Utilizzare la chiave a L adatta per la vite speciale, che è inclusa nella fornitura.

Collegamento alla tensione/alimentazione elettrica convenzionale:

Se per azionare la serratura codificata si deve utilizzare un alimentatore convenzionale con tensione di uscita di 12 V/CC, osservare lo schema di collegamento seguente:

Con apriporta "fail-secure":

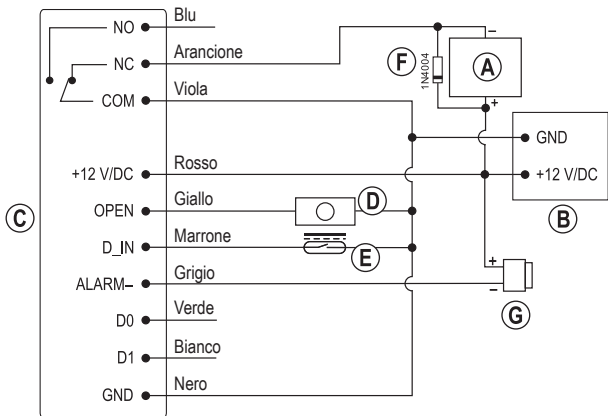
→ In questo modo il chiavistello viene sbloccato solo in presenza di tensione di esercizio (struttura standard per porte anteriori).



- A Apriporta "fail-secure"
- B Alimentatore
- C Serratura codificata
- D Tasto apriporta (contatto NO, contatto normalmente aperto)
- E Sensore porta (contatto NC, contatto normalmente chiuso)
- F Diodo di protezione: Il diodo protettivo fornito con la serratura codificata deve essere collegato con la polarità corretta vicino all'apriporta. Quest'ultimo protegge la serratura codificata da picchi di tensione.
- G Sirena di allarme

Con apriporta “fail-safe”:

→ In questo modo il chiavistello viene sbloccato solo in assenza di tensione di esercizio (struttura rara, utilizzata ad es. per le porte delle vie di fuga, poiché la porta può essere aperta in caso di mancanza di corrente).



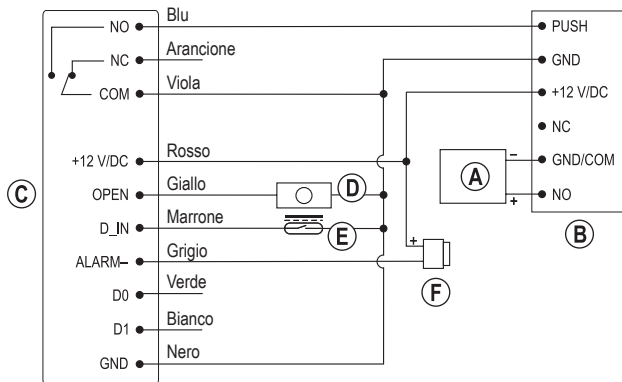
- A Apriporta “fail-safe”
- B Alimentatore
- C Serratura codificata
- D Tasto apriporta (contatto NO, contatto normalmente aperto)
- E Sensore porta (contatto NC, contatto normalmente chiuso)
- F Diode di protezione: Il diodo protettivo fornito con la serratura codificata deve essere collegato con la polarità corretta vicino all'apriporta. Quest'ultimo protegge la serratura codificata da picchi di tensione.
- G Sirena di allarme

Collegamento ad un alimentatore speciale per sistemi di controllo dell'accesso:

Un alimentatore di questo tipo si riconosce dal fatto che dispone di un collegamento per l'apriporta.

Con apriporta "fail-secure":

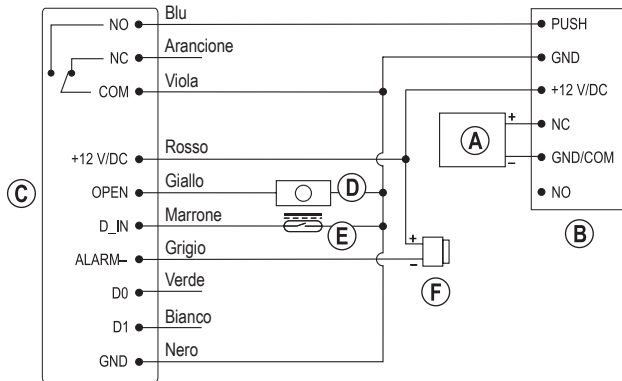
→ In questo modo il chiavistello viene sbloccato solo in presenza di tensione di esercizio (struttura standard per porte anteriori).



- A Apriporta "fail-secure"
- B Alimentatore speciale per sistemi di controllo dell'accesso
- C Serratura codificata
- D Tasto apriporta (contatto NO, contatto normalmente aperto)
- E Sensore porta (contatto NC, contatto normalmente chiuso)
- F Sirena di allarme

Con apriporta "fail-safe":

→ In questo modo il chiavistello viene sbloccato solo in assenza di tensione di esercizio (struttura rara, utilizzata ad es. per le porte delle vie di fuga, poiché la porta può essere aperta in caso di mancanza di corrente).



- A Apriporta "fail-safe"
- B Alimentatore speciale per sistemi di controllo dell'accesso
- C Serratura codificata
- D Tasto apriporta (contatto NO, contatto normalmente aperto)
- E Sensore porta (contatto NC, contatto normalmente chiuso)
- F Sirena di allarme

Schema elettrico con due serrature codificate per sistemi a doppia porta:

Fare riferimento al capitolo 12 per la programmazione.

→ L'utilizzo di due serrature codificate consente, ad esempio, di controllare sistemi di accesso speciali quando l'accesso a un ambiente/a una zona avviene attraverso una doppia porta, di cui solo una può essere aperta.

Con apriporta "fail-secure":

→ In questo modo il chiavistello viene sbloccato solo in presenza di tensione di esercizio (struttura standard per porte anteriori).

- A Apriporta "fail-secure"
- B Alimentatore
- C Serratura codificata
- D Tasto apriporta (contatto NO, contatto normalmente aperto)
- E Sensore porta (contatto NC, contatto normalmente chiuso)
- F Diodo di protezione: Il diodo protettivo fornito con la serratura codificata deve essere collegato con la polarità corretta vicino all'apriporta. Quest'ultimo protegge la serratura codificata da picchi di tensione.

Con apriporta “fail-safe”:

→ In questo modo il chiavistello viene sbloccato solo in assenza di tensione di esercizio (struttura rara, utilizzata ad es. per le porte delle vie di fuga, poiché la porta può essere aperta in caso di mancanza di corrente).

- A Apriporta “fail-safe”
- B Alimentatore
- C Serratura codificata
- D Tasto apriporta (contatto NO, contatto normalmente aperto)
- E Sensore porta (contatto NC, contatto normalmente chiuso)
- F Diodo di protezione: Il diodo protettivo fornito con la serratura codificata deve essere collegato con la polarità corretta vicino all'apriporta. Quest'ultimo protegge la serratura codificata da picchi di tensione.
- G Sirena di allarme

9. Messa in funzione

a) Telecomando IR

- Se una piccola striscia di plastica trasparente sporge dal lato inferiore del telecomando a infrarossi, la batteria è già inserita. Estrarre la striscia di plastica dal telecomando a infrarossi, dopodiché sarà pronto per l'uso.
 - Per sostituire la batteria, è sufficiente estrarre il portabatteria dall'estremità inferiore del telecomando a infrarossi. Sostituire la batteria usata (1x CR2025) con una nuova. Ri-collocare il portabatteria nel telecomando a infrarossi con l'orientamento corretto (il polo positivo/+ della batteria punta verso la parte inferiore del telecomando a infrarossi).
- La sostituzione della batteria è necessaria se il raggio d'azione IR si è notevolmente ridotto nel tempo o se la serratura codificata non reagisce più al telecomando a infrarossi.

b) Tastierino

- Inserire la tensione di esercizio dopo l'installazione e il collegamento.
- L'illuminazione del sensore di impronte digitali viene attivata brevemente e la serratura codificata emette un breve segnale acustico. Il LED di controllo (vedere capitolo 7, voce A) nella parte superiore della serratura codificata diventa rosso.
- A questo punto è possibile avviare la programmazione, vedere il capitolo successivo.

10. Programmazione

a) Generale



Non staccare la serratura codificata dalla tensione di esercizio durante la programmazione. Altrimenti si potrebbero danneggiare i dati o le programmazioni già esistenti.

Osservare le seguenti informazioni importanti:

- Per il richiamo della modalità di programmazione è necessario il codice master. Il codice master per impostazione predefinita è il seguente "123456".
- Ad ogni utente può essere assegnato un ID utente specifico (si tratta di un numero da 1....3000, senza "0" iniziali).

→ È anche possibile registrare e memorizzare impronte digitali o transponder senza immettere un ID utente (la serratura codificata lo assegna automaticamente). In questo caso, tuttavia, un utente specifico può essere cancellato successivamente solo se l'impronta digitale o il transponder è disponibile.

Si consiglia pertanto di assegnare anche un ID utente per ogni impronta digitale e transponder che si desidera registrare sulla serratura codificata.

È necessario inserirli in un elenco insieme ad altri dati (nome del dipendente, accesso tramite impronte digitali o transponder).

Dei 3000 ID utente disponibili, alcuni sono riservati a funzioni speciali:

e : Impronta digitale utente super (vedere capitolo 13. d)

: Impronta digitale master per la memorizzazione delle impronte digitali utente

: Impronta digitale master per la cancellazione delle impronte digitali utente

e : Transponder utente super (vedere capitolo 13. d)

- Le impronte digitali utente possono essere memorizzate negli ID utente , i transponder utente negli ID utente
- Qualsiasi EM transponder standard che opera con una frequenza di 125 kHz può essere utilizzato come transponder.
- Nella fornitura sono incluse due schede transponder speciali.

Dicitura "Master Add Card": Con questa è possibile memorizzare nuovi transponder.

Dicitura "Master Delete Card": Con questa è possibile cancellare i transponder memorizzati.

b) Attivazione/abbandono della modalità di programmazione

Per il richiamo della modalità di programmazione è necessario il codice master, che deve essere inserito tramite il telecomando a infrarossi. Per impostazione predefinita in fabbrica della serratura codificata (o dopo un ripristino), il codice master è "123456".

→ Il codice master serve ad es. ad attivare la modalità di programmazione. Il relè sulla serratura codificata non può essere commutato tramite il codice master.

Negli esempi di programmazione che seguono, il codice "123456" dell'impostazione predefinita viene utilizzato come codice master.

Modificare il codice master al più tardi al termine della programmazione.

Attivare la modalità di programmazione:

- Il LED di controllo nella parte superiore della serratura codificata deve diventare rosso, la serratura codificata si trova in stand-by.
- Premere il tasto *****. Se la serratura codificata ha rilevato il segnale IR del telecomando, il LED di controllo sulla serratura codificata lampeggia di rosso (dopo 4 secondi senza ulteriori immissioni, la serratura codificata ritorna automaticamente in modalità stand-by (il LED di controllo diventa rosso).
- Inserire il codice master (per impostazione predefinita in fabbrica è il seguente "123456"):

1 2 3 4 5 6

- Confermare l'inserimento con il tasto **#**.

→ Il codice master "123456" dell'impostazione predefinita di fabbrica deve essere modificato dall'utente come descritto nel capitolo 10. c) prima di utilizzare normalmente la serratura codificata.

- La serratura codificata emette un lungo segnale acustico e il LED di controllo diventa brevemente verde. In seguito il LED di controllo lampeggia di rosso. A questo punto la modalità di programmazione è attiva.

Uscire dalla modalità di programmazione:

Premere il tasto *****. Il LED di controllo diventa rosso fisso.

→ La modalità di programmazione si chiude automaticamente dopo 30 secondi se non viene eseguita alcuna programmazione. La serratura codificata è di nuovo in modalità stand-by (il LED di controllo diventa rosso).

c) Modifica del codice master

- La serratura codificata deve trovarsi in modalità stand-by e il LED di controllo diventa rosso.
- Attivare la modalità di programmazione, vedere capitolo 10. b), il LED di controllo lampeggia di rosso. Esempio: * 1 2 3 4 5 6 #
- Premere il tasto 0. Il LED di controllo diventa arancione.
- Inserire il codice master, esempio: 4 5 6 7 8 9

→ Il codice master deve essere sempre di 6 cifre.

- Confermare l'inserimento con il tasto #. Il LED di controllo diventa brevemente verde ad indicare la conferma, poi diventa arancione.
- Per confermare, inserire di nuovo il codice master: 4 5 6 7 8 9
- Confermare l'inserimento con il tasto #. Il LED di controllo diventa brevemente verde ad indicare la conferma, poi lampeggia di rosso.
- Premere il tasto *, per uscire dalla modalità di programmazione. Il LED di controllo diventa di nuovo rosso fisso, ciò indica che la serratura codificata si trova in stand-by.

d) Memorizzazione di un'impronta digitale utente

Generale:

Alle impronte digitali può essere assegnato un ID utente specifico (si tratta di un numero da [1] [9] [9] [6], senza "0" iniziali).

→ Gli ID utente [9] [9] [7] [1] [0] [0] [0] Hanno una funzione speciale. Fare riferimento al capitolo 10. a).

La memorizzazione di impronte digitali è possibile anche senza un ID utente. Ciò velocizza la memorizzazione delle impronte digitali.

Se durante la memorizzazione di un'impronta digitale utente non viene indicato alcun ID utente specifico, la serratura codificata utilizza automaticamente l'ID utente successivo disponibile, tuttavia in seguito non sarà più possibile determinare quale sia stato assegnato.



Se non si assegna un ID utente specifico per un utente e lo si inserisce in un elenco, ciò può portare a problemi in seguito.

Poiché se un dipendente lascia l'azienda o si perde un transponder utente, non sarebbe più possibile determinare quale ID utente sia necessario cancellare. In questo caso, l'impronta digitale non è disponibile per la procedura di cancellazione!

Invece di cancellare direttamente un singolo ID utente con l'impronta digitale in esso memorizzata, per motivi di sicurezza tutti i dati memorizzati nella serratura codificata devono essere cancellati per impedire l'accesso non autorizzato.

Si consiglia pertanto di assegnare un ID utente ad ogni persona autorizzata e di inserire tutti i dati in un elenco (nome del dipendente, ID utente, accesso tramite transponder o impronta digitale ecc.).

Opzione 1: Memorizzazione di un'impronta digitale utente tramite l'inserimento di un ID utente:

- La serratura codificata deve trovarsi in modalità stand-by e il LED di controllo diventa rosso.
- Attivare la modalità di programmazione, vedere capitolo 10. b), il LED di controllo lampeggia di rosso. Esempio: ***** **1** **2** **3** **4** **5** **6** **#**
- Premere il tasto **1**. Il LED di controllo diventa arancione. A questo punto la serratura codificata si trova in modalità di memorizzazione.
- Inserire un ID utente (un numero composto da **1** **9** **9** **6**).

→ Gli ID utente **9** **9** **7** **1** **0** **0** **0** Hanno una funzione speciale. Fare riferimento al capitolo 10. a).

- Confermare l'ID utente con il tasto **#**. Il LED di controllo diventa brevemente verde e poi di nuovo arancione.
- Tenere un dito sul sensore di impronte digitali. La serratura codificata emette un segnale acustico quando l'impronta digitale è stata rilevata.
- Togliere il dito dal sensore di impronte digitali.
- Posizionare nuovamente lo stesso dito sul sensore di impronte digitali. La serratura codificata emette un segnale acustico e il LED di controllo diventa brevemente verde quando l'impronta digitale viene rilevata e corrisponde alla prima. Successivamente, il LED di controllo diventa di nuovo arancione.
- La nuova impronta digitale utente viene memorizzata nell'ID utente precedentemente inserito.

→ Se le due impronte digitali non coincidono, la serratura codificata emette 3 brevi segnali acustici e il LED di controllo lampeggia di rosso per poi diventare di nuovo arancione. Tentare nuovamente la procedura di memorizzazione.

Lo stesso vale se è stato inserito un ID utente in cui è già memorizzata un'impronta digitale.

Un'impronta digitale che è già stata memorizzata/registrata non può essere memorizzata di nuovo in un altro ID utente.

- Ora è possibile memorizzare un'altra impronta digitale utente. Iniziare inserendo l'ID utente.
- Per terminare la procedura di memorizzazione, premere il tasto *****. Il LED di controllo diventa di nuovo rosso fisso, ciò indica che la serratura codificata si trova in stand-by.

Opzione 2: Memorizzazione di impronte digitali utente senza un ID utente specifico (la serratura codificata utilizza automaticamente il successivo ID utente a disposizione, tuttavia non è possibile determinare quale sia):

- La serratura codificata deve trovarsi in modalità stand-by e il LED di controllo diventa rosso.
- Attivare la modalità di programmazione, vedere capitolo 10. b), il LED di controllo lampeggia di rosso. Esempio: ***** **1** **2** **3** **4** **5** **6** **#**
- Premere il tasto **1**. Il LED di controllo diventa arancione. A questo punto la serratura codificata si trova in modalità di memorizzazione.
- Tenere un dito sul sensore di impronte digitali. La serratura codificata emette un segnale acustico quando l'impronta digitale è stata rilevata.
- Togliere il dito dal sensore di impronte digitali.
- Posizionare nuovamente lo stesso dito sul sensore di impronte digitali. La serratura codificata emette un segnale acustico e il LED di controllo diventa brevemente verde quando l'impronta digitale viene rilevata e corrisponde alla prima. Successivamente, il LED di controllo diventa di nuovo arancione.
- Ciò indica che la nuova impronta digitale utente è stata memorizzata.

→ Se le due impronte digitali non coincidono, la serratura codificata emette 3 brevi segnali acustici e il LED di controllo lampeggia di rosso per poi diventare di nuovo arancione. Tentare nuovamente la procedura di memorizzazione.

Un'impronta digitale che è già stata memorizzata/registrata non può essere memorizzata di nuovo in un altro ID utente.

- Ora è possibile memorizzare un'altra impronta digitale utente. Per fare ciò, iniziare con il primo inserimento del dito successivo da memorizzare.
- Per terminare la procedura di memorizzazione, premere il tasto *****. Il LED di controllo diventa di nuovo rosso fisso, ciò indica che la serratura codificata si trova in stand-by.

Opzione 3: Memorizzazione di un'impronta digitale utente utilizzando il transponder master in dotazione (dicitura "Master Add Card"); la serratura codificata utilizza automaticamente il successivo ID utente a disposizione, tuttavia non è possibile determinare quale sia:

→ Questa funzione è possibile anche con un'impronta digitale memorizzata in un ID utente

9	9	9
---	---	---

.

- La serratura codificata deve trovarsi in modalità stand-by e il LED di controllo diventa rosso.
- Tenere il transponder master in dotazione (dicitura "Master Add Card") davanti alla serratura codificata (sotto il sensore di impronte digitali).
- La serratura codificata emette un segnale acustico e il LED di controllo diventa brevemente verde e poi arancione. A questo punto la serratura codificata si trova in modalità di memorizzazione.
- Tenere un dito sul sensore di impronte digitali. La serratura codificata emette un segnale acustico quando l'impronta digitale è stata rilevata.
- Togliere il dito dal sensore di impronte digitali.
- Posizionare nuovamente lo stesso dito sul sensore di impronte digitali. La serratura codificata emette un segnale acustico e il LED di controllo diventa brevemente verde quando l'impronta digitale viene rilevata e corrisponde alla prima. Successivamente, il LED di controllo diventa di nuovo arancione.
- Ciò indica che la nuova impronta digitale utente è stata memorizzata.

→ Se le due impronte digitali non coincidono, la serratura codificata emette 3 brevi segnali acustici e il LED di controllo lampeggia di rosso per poi diventare di nuovo arancione. Tentare nuovamente la procedura di memorizzazione.

Un'impronta digitale che è già stata memorizzata/registrata non può essere memorizzata di nuovo.

- Ora è possibile memorizzare un'altra impronta digitale utente. Per fare ciò, iniziare con il primo inserimento del dito successivo da memorizzare.
- Per terminare la procedura di memorizzazione ed abbandonare la modalità di programmazione, tenere il transponder master in dotazione (dicitura "Master Add Card") davanti alla serratura codificata (sotto il sensore di impronte digitali). Il LED di controllo diventa di nuovo rosso fisso, ciò indica che la serratura codificata si trova in stand-by.

→ Dopo un ripristino della serratura codificata (vedere capitolo 10. o), il transponder di registrazione viene rimosso dalla memoria della serratura codificata e deve essere riprogrammata. Fare riferimento al capitolo 10. o).

e) Memorizzazione del transponder utente

Generale:

Ai transponder utente può essere assegnato un ID utente specifico (si tratta di un numero da

1	0	0	1
---	---	---	---

2	9	9	8
---	---	---	---

).

→ Gli ID utente

2	9	9	9
---	---	---	---

 e

3	0	0	0
---	---	---	---

 hanno una funzione speciale. Fare riferimento al capitolo 10. a).

La memorizzazione di transponder è possibile anche senza un ID utente. Ciò velocizza la memorizzazione dei transponder.

Se durante la memorizzazione di un transponder utente non viene indicato alcun ID utente specifico, la serratura codificata utilizza automaticamente l'ID utente successivo disponibile, tuttavia in seguito non sarà più possibile determinare quale sia stato assegnato.



Se non si assegna un ID utente specifico per un utente e lo si inserisce in un elenco, ciò può portare a problemi in seguito.

Poiché se un dipendente lascia l'azienda o si perde un transponder utente, non sarebbe più possibile determinare quale ID utente sia necessario cancellare. In questo caso, il transponder non è disponibile per la procedura di cancellazione!

Invece di cancellare direttamente un singolo ID utente con il transponder in esso memorizzato, per motivi di sicurezza tutti i dati memorizzati nella serratura codificata devono essere cancellati per impedire l'accesso non autorizzato.

Si consiglia pertanto di assegnare un ID utente ad ogni persona autorizzata e di inserire tutti i dati in un elenco (nome del dipendente, ID utente, accesso tramite transponder o impronta digitale ecc.).

Opzione 1: Memorizzazione di un transponder utente tramite l'inserimento di un ID utente:

- La serratura codificata deve trovarsi in modalità stand-by e il LED di controllo diventa rosso.
- Attivare la modalità di programmazione, vedere capitolo 10. b), il LED di controllo lampeggia di rosso. Esempio: [*] [1] [2] [3] [4] [5] [6] [#]
- Premere il tasto [1]. Il LED di controllo diventa arancione. A questo punto la serratura codificata si trova in modalità di memorizzazione.
- Inserire un ID utente (un numero composto da [1] [0] [0] [1] [2] [9] [9] [8]).

→ Gli ID utente [2] [9] [9] [9] e [3] [0] [0] [0] hanno una funzione speciale. Fare riferimento al capitolo 10. a).

- Confermare l'ID utente con il tasto [#]. Il LED di controllo diventa brevemente verde e poi di nuovo arancione.
- Per memorizzare un transponder utente è sufficiente tenerlo davanti la serratura codificata (sotto il sensore di impronte digitali).
- La serratura codificata emette un segnale acustico e il LED di controllo diventa brevemente verde quando viene rilevato il transponder. Successivamente, il LED di controllo diventa di nuovo arancione.
- Il nuovo transponder utente viene memorizzato nell'ID utente precedentemente inserito.

→ Un transponder che è già stato memorizzato/registrarato non può essere memorizzato di nuovo. In questo caso, la serratura codificata emette 3 brevi segnali acustici, il LED di controllo lampeggia di rosso e poi diventa di nuovo arancione.

Lo stesso vale se è stato inserito un ID utente in cui è già memorizzato un transponder.

- Ora è possibile memorizzare un altro transponder utente. Iniziare inserendo l'ID utente.
- Per terminare la procedura di memorizzazione, premere il tasto [*]. Il LED di controllo diventa di nuovo rosso fisso, ciò indica che la serratura codificata si trova in stand-by.

Opzione 2: Memorizzazione di un transponder utente senza un ID utente specifico (la serratura codificata utilizza automaticamente il successivo ID utente a disposizione, tuttavia non è possibile determinare quale sia):

- La serratura codificata deve trovarsi in modalità stand-by e il LED di controllo diventa rosso.
- Attivare la modalità di programmazione, vedere capitolo 10. b), il LED di controllo lampeggia di rosso. Esempio: [*] [1] [2] [3] [4] [5] [6] [#]
- Premere il tasto [1]. Il LED di controllo diventa arancione. A questo punto la serratura codificata si trova in modalità di memorizzazione.
- Per memorizzare un transponder utente è sufficiente tenerlo davanti la serratura codificata (sotto il sensore di impronte digitali).
- La serratura codificata emette un segnale acustico e il LED di controllo diventa brevemente verde quando viene rilevato il transponder. Successivamente, il LED di controllo diventa di nuovo arancione.
- Ciò indica che il nuovo transponder utente è stata memorizzato.

→ Un transponder che è già stato memorizzato/registrato non può essere memorizzato di nuovo. In questo caso, la serratura codificata emette 3 brevi segnali acustici, il LED di controllo lampeggia di rosso e poi diventa di nuovo arancione.

- Ora è possibile memorizzare un altro transponder utente. Per fare ciò è sufficiente tenerlo davanti alla serratura codificata, vedere sopra.
- Per terminare la procedura di memorizzazione, premere il tasto [*]. Il LED di controllo diventa di nuovo rosso fisso, ciò indica che la serratura codificata si trova in stand-by.

Opzione 3: Memorizzazione di un transponder utente utilizzando il transponder di registrazione in dotazione (dicitura "Master Add Card"); la serratura codificata utilizza automaticamente il successivo ID utente a disposizione, tuttavia non è possibile determinare quale sia:

La fornitura comprende uno speciale transponder con la dicitura "Master Add Card". I transponder utente possono essere registrati molto facilmente utilizzando questa funzione, poiché non è necessario inserire codici tramite il telecomando a infrarossi.

→ Questa funzione è possibile anche con un'impronta digitale memorizzata in un ID utente .

Procedere come segue:

- La serratura codificata deve trovarsi in modalità stand-by e il LED di controllo diventa rosso.
- Tenere il transponder di registrazione in dotazione (dicitura "Master Add Card") davanti alla serratura codificata (sotto il sensore di impronte digitali).
- La serratura codificata emette un segnale acustico e il LED di controllo diventa brevemente verde e poi arancione. A questo punto la serratura codificata si trova in modalità di memorizzazione.
- Per memorizzare un transponder utente è sufficiente tenerlo davanti la serratura codificata (sotto il sensore di impronte digitali).
- La serratura codificata emette un segnale acustico e il LED di controllo diventa brevemente verde quando viene rilevato il transponder. Successivamente, il LED di controllo diventa di nuovo arancione.
- Ciò indica che il nuovo transponder utente è stata memorizzato.

→ Un transponder che è già stato memorizzato/registrato non può essere memorizzato di nuovo. In questo caso, la serratura codificata emette 3 brevi segnali acustici, il LED di controllo lampeggia di rosso e poi diventa di nuovo arancione.

- Ora è possibile memorizzare un altro transponder utente. Per fare ciò è sufficiente tenerlo davanti alla serratura codificata, vedere sopra.
- Per terminare la procedura di memorizzazione ed abbandonare la modalità di programmazione, tenere il transponder di registrazione in dotazione (dicitura "Master Add Card") davanti alla serratura codificata (sotto il sensore di impronte digitali). Il LED di controllo diventa di nuovo rosso fisso, ciò indica che la serratura codificata si trova in stand-by.

→ Dopo un ripristino della serratura codificata (vedere capitolo 10. o), il transponder di registrazione viene rimosso dalla memoria della serratura codificata e deve essere riprogrammata. Fare riferimento al capitolo 10. o).

Opzione 4: Memorizzazione di un transponder utente tramite l'inserimento di un ID utente e del numero di transponder da 8/10 cifre:

- La serratura codificata deve trovarsi in modalità stand-by e il LED di controllo diventa rosso.
- Attivare la modalità di programmazione, vedere capitolo 10. b), il LED di controllo lampeggia di rosso. Esempio: ***** **1** **2** **3** **4** **5** **6** **#**
- Premere il tasto **1**. Il LED di controllo diventa arancione. A questo punto la serratura codificata si trova in modalità di memorizzazione.
- Inserire un ID utente (un numero composto da **1** **0** **0** **1** **2** **9** **9** **8**).
- Gli ID utente **2** **9** **9** **9** e **3** **0** **0** **0** hanno una funzione speciale. Fare riferimento al capitolo 10. a).
- Confermare l'ID utente con il tasto **#**. Il LED di controllo diventa brevemente verde e poi di nuovo arancione.
- Inserire il numero di transponder da 8 o 10 cifre. Confermare mediante il tasto **#**. Il LED di controllo diventa brevemente verde e poi di nuovo arancione.
- Il nuovo transponder utente viene memorizzato nell'ID utente precedentemente inserito.
- Un transponder che è già stato memorizzato/registrato non può essere memorizzato di nuovo. In questo caso, la serratura codificata emette 3 brevi segnali acustici, il LED di controllo lampeggia di rosso e poi diventa di nuovo arancione.
Lo stesso vale se è stato inserito un ID utente in cui è già memorizzato un transponder.
- Ora è possibile memorizzare un altro transponder utente. Iniziare inserendo l'ID utente.
- Per terminare la procedura di memorizzazione, premere il tasto *****. Il LED di controllo diventa di nuovo rosso fisso, ciò indica che la serratura codificata si trova in stand-by.

Opzione 5: Memorizzazione di un transponder utente senza un ID utente specifico e un numero di transponder da 8/10 cifre (la serratura codificata utilizza automaticamente il successivo ID utente a disposizione, tuttavia non è possibile determinare quale sia):

- La serratura codificata deve trovarsi in modalità stand-by e il LED di controllo diventa rosso.
- Attivare la modalità di programmazione, vedere capitolo 10. b), il LED di controllo lampeggia di rosso. Esempio: * 1 2 3 4 5 6 #
- Premere il tasto 1. Il LED di controllo diventa arancione. A questo punto la serratura codificata si trova in modalità di memorizzazione.
- Inserire il numero di transponder da 8 o 10 cifre. Confermare mediante il tasto #. Il LED di controllo diventa brevemente verde e poi di nuovo arancione.
- Ciò indica che il nuovo transponder utente è stata memorizzato.

→ Un transponder che è già stato memorizzato/registrato non può essere memorizzato di nuovo. In questo caso, la serratura codificata emette 3 brevi segnali acustici, il LED di controllo lampeggia di rosso e poi diventa di nuovo arancione.

- Ora è possibile memorizzare un altro transponder utente. Iniziare inserendo il numero di transponder da 8 o 10 cifre.
- Per terminare la procedura di memorizzazione, premere il tasto *. Il LED di controllo diventa di nuovo rosso fisso, ciò indica che la serratura codificata si trova in stand-by.

Opzione 6: Creazione di massa di transponder utente (con numeri di transponder consecutivi)

Se si desidera memorizzare un gran numero di transponder utente nella serratura codificata e tutti hanno un numero di transponder consecutivo a 8 o 10 cifre, è disponibile una funzione specifica nella serratura codificata per tale scopo.

→ Il numero di transponder deve essere consecutivo senza interruzioni nella sequenza numerica.

Procedere come segue:

- La serratura codificata deve trovarsi in modalità stand-by e il LED di controllo diventa rosso.
- Attivare la modalità di programmazione, vedere capitolo 10. b), il LED di controllo lampeggia di rosso. Esempio: [*] [1] [2] [3] [4] [5] [6] [#]
- Premere il tasto [9]. Il LED di controllo diventa arancione. A questo punto la serratura codificata si trova in modalità di memorizzazione.
- Inserire un ID utente iniziale (un numero composto da [1] [0] [0] [1] [2] [9] [9] [8]). Da questo momento in poi, i transponder vengono memorizzati.

→ Assicurarsi che dopo l'ID utente iniziale sia disponibile memoria libera a sufficienza per i transponder, altrimenti la serratura codificata segnalerà un errore.

- Confermare l'ID utente iniziale con il tasto [#]. Il LED di controllo diventa brevemente verde e poi di nuovo arancione.
- Immettere il numero di transponder da memorizzare. Confermare mediante il tasto [#]. Il LED di controllo diventa brevemente verde e poi di nuovo arancione.
- Inserire il primo numero di transponder a 8 o 10 cifre. Confermare mediante il tasto [#]. Il LED di controllo diventa brevemente verde e poi di nuovo arancione.
- Tutti i transponder utente vengono ora memorizzati a partire dall'ID utente iniziale.
- Per terminare la procedura di memorizzazione, premere il tasto [*]. Il LED di controllo diventa di nuovo rosso fisso, ciò indica che la serratura codificata si trova in stand-by.

f) Cancellazione degli ID utente

Durante la procedura di memorizzazione di un'impronta digitale o di un transponder utente, è possibile assegnare anche un ID utente.

Se un dipendente lascia l'azienda o si perde un transponder utente, l'impronta digitale o il transponder utente può essere cancellato separatamente cancellando l'ID utente associato.



Se si dispone di impronte digitali o transponder utente memorizzati senza inserire l'ID utente, possono essere cancellati singolarmente solo se l'impronta digitale o il transponder è disponibile!

Invece di cancellare direttamente un singolo ID utente con l'impronta digitale o il transponder in esso memorizzato, per motivi di sicurezza tutti i dati memorizzati nella serratura codificata devono essere cancellati per impedire l'accesso non autorizzato.

Si consiglia pertanto di assegnare un ID utente per ogni persona con diritti di accesso (vedere capitoli 10. d) e 10. e).

Se si desidera cancellare un ID utente con l'impronta digitale utente (o transponder utente) in esso memorizzata, procedere come segue:

- La serratura codificata deve trovarsi in modalità stand-by e il LED di controllo diventa rosso.
- Attivare la modalità di programmazione, vedere capitolo 10. b), il LED di controllo lampeggia di rosso. Esempio: ***** **1** **2** **3** **4** **5** **6** **#**
- Premere il tasto **2**. Il LED di controllo diventa arancione. A questo punto la serratura codificata si trova in modalità di cancellazione.
- Inserire l'ID utente da cancellare (senza "0" iniziali). Esempio per l'ID utente 12: Inserire: **1** **2**
- Confermare l'inserimento con il tasto **#**. Il LED di controllo diventa brevemente verde e poi di nuovo arancione.
- L'ID utente (e l'impronta digitale o il transponder in esso memorizzato) viene cancellato.
- Ora è possibile cancellare un altro ID utente. Iniziare inserendo l'ID utente.
- Per terminare la procedura di cancellazione, premere il tasto *****. Il LED di controllo diventa di nuovo rosso fisso, ciò indica che la serratura codificata si trova in stand-by.

g) Cancellazione di un'impronta digitale utente

Opzione 1: Cancellazione di un'impronta digitale utente tramite il telecomando a infrarossi:

- La serratura codificata deve trovarsi in modalità stand-by e il LED di controllo diventa rosso.
 - Attivare la modalità di programmazione, vedere capitolo 10. b), il LED di controllo lampeggia di rosso. Esempio: **[*] [1] [2] [3] [4] [5] [6] [#]**
 - Premere il tasto **[2]**. Il LED di controllo diventa arancione. A questo punto la serratura codificata si trova in modalità di cancellazione.
 - Tenere il dito sul sensore di impronte digitali di cui si desidera cancellare l'impronta digitale dalla memoria della serratura codificata.
 - La serratura codificata emette un segnale acustico quando l'impronta digitale è stata rilevata e il LED di controllo diventa brevemente verde. Successivamente, il LED di controllo diventa di nuovo arancione.
 - Ciò indica che l'impronta digitale utente è stata cancellata.
- Se l'impronta digitale non è stata riconosciuta o non si trova nella memoria della serratura codificata, quest'ultima emette 3 brevi segnali acustici, il LED di controllo lampeggia di rosso e poi diventa di nuovo arancione.
- Ora è possibile cancellare un'altra impronta digitale utente. Per fare ciò è sufficiente tenere il dito sul sensore di impronte digitali, vedere sopra.
 - Per terminare la procedura di cancellazione, premere il tasto **[*]**. Il LED di controllo diventa di nuovo rosso fisso, ciò indica che la serratura codificata si trova in stand-by.

Opzione 2: Cancellare un'impronta digitale dell'utente utilizzando il transponder di cancellazione in dotazione "Master Delete Card":

La fornitura comprende uno speciale transponder con la dicitura "Master Delete Card". Le impronte digitali utente possono essere cancellate rapidamente utilizzando questa funzione, poiché non è necessario inserire codici tramite il telecomando a infrarossi.

→ Questa funzione è possibile anche un'impronta digitale memorizzata in un ID utente

1	0	0	0
---	---	---	---

.

Procedere come segue:

- La serratura codificata deve trovarsi in modalità stand-by e il LED di controllo diventa rosso.
- Tenere il transponder di cancellazione in dotazione (dicitura "Master Delete Card") davanti alla serratura codificata (sotto il sensore di impronte digitali).
- La serratura codificata emette un segnale acustico e il LED di controllo diventa brevemente verde e poi arancione. A questo punto la serratura codificata si trova in modalità di cancellazione.
- Tenere il dito sul sensore di impronte digitali di cui si desidera cancellare l'impronta digitale dalla memoria della serratura codificata.
- La serratura codificata emette un segnale acustico quando l'impronta digitale è stata rilevata e il LED di controllo diventa brevemente verde. Successivamente, il LED di controllo diventa di nuovo arancione.
- Ciò indica che l'impronta digitale utente è stata cancellata.

→ Se l'impronta digitale non è stata riconosciuta o non si trova nella memoria della serratura codificata, quest'ultima emette 3 brevi segnali acustici, il LED di controllo lampeggia di rosso e poi diventa di nuovo arancione.

- Ora è possibile cancellare un'altra impronta digitale utente. Per fare ciò è sufficiente tenere il dito sul sensore di impronte digitali, vedere sopra.
- Per terminare la procedura di cancellazione ed abbandonare la modalità di programmazione, tenere il transponder di cancellazione in dotazione (dicitura "Master Delete Card") davanti alla serratura codificata (sotto il sensore di impronte digitali). Il LED di controllo diventa di nuovo rosso fisso, ciò indica che la serratura codificata si trova in stand-by.

→ Dopo un ripristino della serratura codificata (vedere capitolo 10. o), il transponder di cancellazione viene rimosso dalla memoria della serratura codificata e deve essere riprogrammato. Fare riferimento al capitolo 10. o).

h) Cancellazione dei transponder utente

Opzione 1: Cancellazione di un transponder utente tramite il telecomando a infrarossi:

- La serratura codificata deve trovarsi in modalità stand-by e il LED di controllo diventa rosso.
 - Attivare la modalità di programmazione, vedere capitolo 10. b), il LED di controllo lampeggia di rosso. Esempio: ***** **1** **2** **3** **4** **5** **6** **#**
 - Premere il tasto **2**. Il LED di controllo diventa arancione. A questo punto la serratura codificata si trova in modalità di cancellazione.
 - Per cancellare un transponder utente è sufficiente tenerlo davanti la serratura codificata (sotto il sensore di impronte digitali).
 - La serratura codificata emette un segnale acustico e il LED di controllo diventa brevemente verde quando viene rilevato il transponder. Successivamente, il LED di controllo diventa di nuovo arancione.
 - Ciò indica che il transponder utente è stato cancellato.
- Se il transponder non si trova nella memoria della serratura codificata, quest'ultima emette 3 brevi segnali acustici, il LED di controllo lampeggia di rosso e poi diventa di nuovo arancione.
- Ora è possibile cancellare un altro transponder utente. Per fare ciò è sufficiente tenerlo davanti alla serratura codificata, vedere sopra.
 - Per terminare la procedura di cancellazione, premere il tasto *****. Il LED di controllo diventa di nuovo rosso fisso, ciò indica che la serratura codificata si trova in stand-by.

Opzione 2: Cancellare un transponder utente utilizzando il transponder di cancellazione in dotazione "Master Delete Card":

La fornitura comprende uno speciale transponder con la dicitura "Master Delete Card". I transponder utente possono essere cancellati rapidamente utilizzando questa funzione, poiché non è necessario inserire codici tramite il telecomando a infrarossi.

→ Questa funzione è possibile anche un'impronta digitale memorizzata in un ID utente

1	0	0	0
---	---	---	---

.

Procedere come segue:

- La serratura codificata deve trovarsi in modalità stand-by e il LED di controllo diventa rosso.
- Tenere il transponder di cancellazione in dotazione (dicitura "Master Delete Card") davanti alla serratura codificata (sotto il sensore di impronte digitali).
- La serratura codificata emette un segnale acustico e il LED di controllo diventa brevemente verde e poi arancione. A questo punto la serratura codificata si trova in modalità di cancellazione.
- Per cancellare un transponder utente è sufficiente tenerlo davanti alla serratura codificata (sotto il sensore di impronte digitali).
- La serratura codificata emette un segnale acustico e il LED di controllo diventa brevemente verde quando viene rilevato il transponder. Successivamente, il LED di controllo diventa di nuovo arancione.
- Ciò indica che il nuovo transponder utente è stato cancellato.

→ Se il transponder non si trova nella memoria della serratura codificata, quest'ultima emette 3 brevi segnali acustici, il LED di controllo lampeggia di rosso e poi diventa di nuovo arancione.

- Ora è possibile cancellare un altro transponder utente. Per fare ciò è sufficiente tenerlo davanti alla serratura codificata, vedere sopra.
- Per terminare la procedura di cancellazione ed abbandonare la modalità di programmazione, tenere il transponder di cancellazione in dotazione (dicitura "Master Delete Card") davanti alla serratura codificata (sotto il sensore di impronte digitali). Il LED di controllo diventa di nuovo rosso fisso, ciò indica che la serratura codificata si trova in stand-by.

→ Dopo un ripristino della serratura codificata (vedere capitolo 10. o), il transponder di cancellazione viene rimosso dalla memoria della serratura codificata e deve essere riprogrammato. Fare riferimento al capitolo 10. o).

Opzione 3: Cancellazione dei transponder utente tramite il numero della scheda

Se un transponder utente deve essere cancellato tramite il numero stampato sulla scheda, procedere come segue:

- La serratura codificata deve trovarsi in modalità stand-by e il LED di controllo diventa rosso.
- Attivare la modalità di programmazione, vedere capitolo 10. b), il LED di controllo lampeggia di rosso. Esempio: ***** **1** **2** **3** **4** **5** **6** **#**
- Premere il tasto **2**. Il LED di controllo diventa arancione. A questo punto la serratura codificata si trova in modalità di cancellazione.
- Inserire il numero di transponder da 8 o 10 cifre. Confermare mediante il tasto **#**. Il LED di controllo diventa brevemente verde e poi di nuovo arancione.
- Ciò indica che il transponder utente è stato cancellato.

→ Se il numero della scheda non si trova nella memoria della serratura codificata, quest'ultima emette 3 brevi segnali acustici, il LED di controllo lampeggia di rosso e poi diventa di nuovo arancione.

Se sul transponder sono stampati sia un numero a 8 cifre che un numero a 10 cifre, provare ad eliminarlo con l'altro numero. Accertarsi che sia stato inserito il numero completo da 8 o 10 cifre (ad es. 000419192454 per un numero di scheda a 10 cifre).

- Ora è possibile cancellare un altro transponder utente. Ricominciare con l'immissione del numero di transponder a 8 o 10 cifre, vedere sopra.
- Per terminare la procedura di cancellazione, premere il tasto *****. Il LED di controllo diventa di nuovo rosso fisso, ciò indica che la serratura codificata si trova in stand-by.

i) Cancellazione di tutti i dati utente

Questa funzione cancella tutti i dati utente (tutte le impronte digitali e i transponder) dalla memoria della serratura codificata.

Procedere come segue:

- La serratura codificata deve trovarsi in modalità stand-by e il LED di controllo diventa rosso.
- Attivare la modalità di programmazione, vedere capitolo 10. b), il LED di controllo lampeggia di rosso. Esempio: ***** 1 2 3 4 5 6 #
- Premere il tasto 2. Il LED di controllo diventa arancione. A questo punto la serratura codificata si trova in modalità di cancellazione.
- Inserire il codice master, esempio: 1 2 3 4 5 6
- Confermare l'inserimento con il tasto #. Il LED di controllo diventa brevemente verde e poi di nuovo arancione.
- Tutti i dati utente sono stati cancellati (impronte digitali, transponder).
- Per terminare la procedura di cancellazione, premere il tasto *. Il LED di controllo diventa di nuovo rosso fisso, ciò indica che la serratura codificata si trova in stand-by.

j) Impostazione del tempo di attivazione dell'uscita o modalità toggle

Il contatto di commutazione a potenziale zero della serratura codificata può essere attivato tramite un transponder o un'impronta digitale utente.

Sono possibili le funzioni seguenti:

- Il contatto di commutazione viene attivato per un tempo di 2....99 secondi (l'impostazione predefinita è 5 secondi); ciò è ottimale ad es. per un apriporta.
- Il contatto di commutazione viene attivato per un tempo di 100 ms (funzionamento ad impulsi); ciò è ottimale ad es. per il controllo di un sistema di allarme.
- Modalità toggle; il contatto di commutazione commuta tra le due posizioni di commutazione ogni volta che viene effettuato un tentativo di accesso valido; ciò è ottimale ad es. per l'inserimento/disinserimento in un sistema di allarme.

Procedere come segue:

- La serratura codificata deve trovarsi in modalità stand-by e il LED di controllo diventa rosso.
- Attivare la modalità di programmazione, vedere capitolo 10. b), il LED di controllo lampeggia di rosso. Esempio: [*] [1] [2] [3] [4] [5] [6] [#]
- Premere il tasto [3]. Il LED di controllo diventa arancione.
- Inserire il tempo/la funzione desiderata: [0] [9] [9]
[0] = modalità toggle, l'uscita viene commutata
[1] = funzionamento a impulsi, l'uscita viene attivata per 100 ms
[2] [9] [9] = l'uscita viene attiva per un tempo di 2...99 secondi
- Confermare l'inserimento con il tasto [#]. Il LED di controllo diventa brevemente verde, successivamente lampeggia nuovamente di rosso (modalità di programmazione).
- Per uscire dalla modalità di programmazione, premere il tasto [*]. Il LED di controllo diventa di nuovo rosso fisso, ciò indica che la serratura codificata si trova in stand-by.

k) Selezione della modalità di accesso

Sono presenti diverse opzioni per attivare il contatto di commutazione (relè) della serratura codificata:

- **Attivazione del contatto di commutazione solamente tramite il transponder utente**

Tenere un transponder davanti alla superficie del sensore. Se la serratura codificata ha rilevato un transponder valido, il contatto di commutazione viene attivato.

Le impronte digitali memorizzate nella serratura codificata non possono attivare il contatto di commutazione.

- **Attivazione del contatto di commutazione solamente tramite l'impronta digitale utente**

Tenere il dito sul sensore di impronte digitali. Se la serratura codificata ha rilevato un'impronta digitale valida, il contatto di commutazione viene attivato.

I transponder memorizzati nella serratura codificata non possono attivare il contatto di commutazione.

- **Attivazione del contatto di commutazione tramite l'impronta digitale o il transponder utente (impostazione predefinita)**

Tenere un transponder davanti alla superficie del sensore oppure mettere un dito sul sensore di impronte digitali. Se il transponder o l'impronta digitale sono validi, il contatto di commutazione viene attivato.

- **Attivazione del contatto di commutazione tramite un certo numero di impronte digitali o di transponder utente**

Il contatto di commutazione si attiva solo se sono stati effettuati più tentativi di accesso validi in successione utilizzando impronte digitali/transponder diversi. Il numero dei tentativi di accesso validi può essere impostato (2.....9).

Esempio: Vengono programmati 2 tentativi di accesso.

Se la serratura codificata ha riconosciuto come valido il primo tentativo di accesso (tramite impronta digitale o transponder), il LED di controllo lampeggia di verde per circa 4 secondi. In questo istante è necessario un altro tentativo di accesso valido da parte di un'altra impronta digitale/transponder. Solo dopo questi due tentativi di accesso validi viene attivato il contatto di commutazione.

Ciò offre un livello di sicurezza superiore, poiché, ad esempio, per attivare il contatto di commutazione sono necessarie una scheda transponder e successivamente un'impronta digitale.

Procedere come segue:

- La serratura codificata deve trovarsi in modalità stand-by e il LED di controllo diventa rosso.
- Attivare la modalità di programmazione, vedere capitolo 10. b), il LED di controllo lampeggia di rosso. Esempio: [*] [1] [2] [3] [4] [5] [6] [#]
- Premere il tasto [4]. Il LED di controllo diventa arancione.
- Inserire la funzione desiderata per la modalità di accesso:
 - [0] = accesso solo tramite transponder
 - [2] = accesso tramite transponder o impronta digitale (impostazione predefinita)
 - [3] = accesso solo tramite impronta digitale
 - [4] = accesso tramite diversi transponder/impronte digitaliSubito dopo aver selezionare la funzione, [4] inserire nuovamente il numero di impronte digitali/transponder richiesti: [2] [9]
- Confermare l'inserimento con il tasto [#]. Il LED di controllo diventa brevemente verde, successivamente lampeggia nuovamente di rosso (modalità di programmazione).
- Per uscire dalla modalità di programmazione, premere il tasto [*]. Il LED di controllo diventa di nuovo rosso fisso, ciò indica che la serratura codificata si trova in stand-by.

I) Impostazione del tempo di allarme

Se si collega anche un sensore per porta a una porta protetta con la serratura codificata, quest'ultima può rilevare un tentativo forzato di apertura della porta e quindi attivare l'allarme. A tale scopo, una sirena di allarme può essere collegata alla serratura codificata; in alternativa, l'uscita dell'allarme deve collegata ad un sistema di allarme.

L'uscita dell'allarme della serratura codificata può essere attivata anche se sono stati effettuati in successione 10 tentativi di accesso non validi (vedere capitolo 10. m).

→ Se l'alloggiamento della serratura codificata viene aperto durante il funzionamento (tentativo di manomissione), viene attivato l'allarme.

Il tempo di allarme può essere impostato (1...3 minuti).

Procedere come segue:

- La serratura codificata deve trovarsi in modalità stand-by e il LED di controllo diventa rosso.
- Attivare la modalità di programmazione, vedere capitolo 10. b), il LED di controllo lampeggia di rosso. Esempio: * 1 2 3 4 5 6 #
- Premere il tasto 5. Il LED di controllo diventa arancione.
- Inserire la funzione desiderata:

0 = allarme disattivato

1 = allarme attivato

Subito dopo aver selezionato la funzione, 1 inserire il tempo di allarme in minuti (è possibile scegliere tra 1 e 3 minuti, l'impostazione predefinita è 1 minuto): 1 3

Esempio per 2 minuti, premere in successione i due tasti seguenti:

1 = allarme attivato

2 = tempo di allarme impostato a 2 minuti

- Confermare l'inserimento con il tasto #. Il LED di controllo diventa brevemente verde, successivamente lampeggia nuovamente di rosso (modalità di programmazione).
- Per uscire dalla modalità di programmazione, premere il tasto *. Il LED di controllo diventa di nuovo rosso fisso, ciò indica che la serratura codificata si trova in stand-by.

m) Funzione di sicurezza in caso di un tentativo di accesso non valido

La serratura codificata può bloccarsi se vengono effettuati in successione 10 tentativi di accesso non validi (ad es. se si tenta di provare l'accesso attraverso i transponder).

Sono disponibili le funzioni seguenti:

- **Nessun blocco (impostazione predefinita)**

I tentativi di accesso non validi vengono ignorati.

- **Blocco per 10 minuti**

Nel caso in cui vengono effettuati 10 tentativi di accesso non validi tramite transponder o impronte digitali, la serratura codificata si blocca per 10 minuti. Il LED di controllo lampeggia di rosso. Durante questo periodo, anche i transponder o le impronte digitali valide non possono attivare l'accesso.

- **Attivazione di un allarme**

Se vengono effettuati 10 tentativi di accesso non validi tramite transponder o impronte digitali, la serratura codificata emette un allarme acustico e viene attivata anche l'uscita dell'allarme (che può essere utilizzata per azionare una sirena di allarme; in alternativa, l'uscita dell'allarme deve essere collegata ad un sistema di allarme).

Il tempo di allarme può essere impostato (è possibile scegliere tra 1 e 3 minuti, l'impostazione predefinita è 1 minuto), vedere capitolo 10. I). L'allarme può essere disattivato in anticipo con un transponder o un'impronta digitale valida.

Procedere come segue:

- La serratura codificata deve trovarsi in modalità stand-by e il LED di controllo diventa rosso.
- Attivare la modalità di programmazione, vedere capitolo 10. b), il LED di controllo lampeggia di rosso. Esempio: **[*] [1] [2] [3] [4] [5] [6] [#]**
- Premere il tasto **[5]**. Il LED di controllo diventa arancione.
- Inserire la funzione desiderata:
[4] = funzione di sicurezza disattivata
[5] = blocco per 10 minuti
[6] = attivazione di un allarme
- Confermare l'inserimento con il tasto **[#]**. Il LED di controllo diventa brevemente verde, successivamente lampeggia nuovamente di rosso (modalità di programmazione).
- Per uscire dalla modalità di programmazione, premere il tasto **[*]**. Il LED di controllo diventa di nuovo rosso fisso, ciò indica che la serratura codificata si trova in stand-by.

n) Funzione di sicurezza tramite sensore della porta

La funzione del sensore della porta è disattivata nell'impostazione predefinita della serratura codificata.

Se si collega un sensore per porta (contatto NC/contatto normalmente chiuso) alla serratura codificata e si attiva la funzione del sensore della porta, sono disponibili le seguenti funzioni:

- In caso di tentativo forzato di apertura della porta (la porta viene aperta senza aver effettuato prima un tentativo di accesso valido con un transponder o un'impronta digitale), la serratura codificata emette un allarme acustico e l'uscita dell'allarme viene attivata. All'uscita dell'allarme può essere collegata una sirena; in alternativa, l'uscita dell'allarme deve essere collegata ad un sistema di allarme.

L'allarme può essere interrotto con un transponder o un'impronta digitale valida.

- Se la porta non viene chiusa entro 1 minuto dopo un tentativo di accesso valido tramite transponder o impronta digitale, la serratura codificata emette un allarme acustico e l'uscita dell'allarme viene attivata. All'uscita dell'allarme può essere collegata una sirena; in alternativa, l'uscita dell'allarme deve essere collegata ad un sistema di allarme.

L'allarme può essere interrotto chiudendo la porta o con un transponder o un'impronta digitale valida.

Procedere come segue:

- La serratura codificata deve trovarsi in modalità stand-by e il LED di controllo diventa rosso.
- Attivare la modalità di programmazione, vedere capitolo 10. b), il LED di controllo lampeggia di rosso. Esempio: ***** **1** **2** **3** **4** **5** **6** **#**
- Premere il tasto **6**. Il LED di controllo diventa arancione.
- Inserire la funzione desiderata:

0 = funzione del sensore della porta disattivata (impostazione predefinita)

1 = funzione del sensore della porta attivata

- Confermare l'inserimento con il tasto **#**. Il LED di controllo diventa brevemente verde, successivamente lampeggia nuovamente di rosso (modalità di programmazione).
- Per uscire dalla modalità di programmazione, premere il tasto *****. Il LED di controllo diventa di nuovo rosso fisso, ciò indica che la serratura codificata si trova in stand-by.

o) Reset

Quando si effettua il reset, la serratura codificata viene riportata alle impostazioni predefinite.

→ Tuttavia, le impronte digitali e i transponder utente memorizzati vengono conservati. Se anche questi devono essere cancellati, fare riferimento al capitolo 10. i).

Nella fornitura sono incluse due schede transponder speciali preprogrammate.

- Dicitura "Master Add Card": Con questa è possibile memorizzare nuovi transponder.
- Dicitura "Master Delete Card": Con questa è possibile cancellare i transponder memorizzati.

Con il reset, anche i dati di questi due transponder vengono cancellati dalla serratura codificata. Pertanto, durante il reset sono possibili le seguenti opzioni:

- memorizzare nuovamente le stesse schede transponder
- memorizzare altri due transponder come "Master Add Card" e "Master Delete Card"
- non memorizzare alcun transponder per le funzioni sopra citate

Reset tramite la memorizzazione delle due schede transponder:

- Scollegare la serratura codificata dalla tensione/alimentazione. Attendere finché il LED di controllo non si spegne.
- Tenere premuto il tasto dell'apriporta e collegare di nuovo la serratura codificata alla tensione/alimentazione.
- La serratura codificata emette 2 segnali acustici e il LED di controllo diventa arancione. Successivamente rilasciare il tasto dell'apriporta.
- Si hanno a disposizione circa 10 secondi di tempo (mentre il LED è arancione) per memorizzare i due transponder.

Tenere uno dopo l'altro i due transponder davanti la serratura codificata.

Il primo transponder è quello con cui è possibile memorizzare nuovi transponder (= "Master Add Card").

Il secondo transponder è quello con cui è possibile cancellare i transponder memorizzati (= "Master Delete Card").

- Dopo che il secondo transponder è stato memorizzato, il LED di controllo diventa brevemente verde e poi rosso fisso, il reset è stato eseguito, la serratura codificata è in modalità stand-by ed è pronta per il funzionamento.

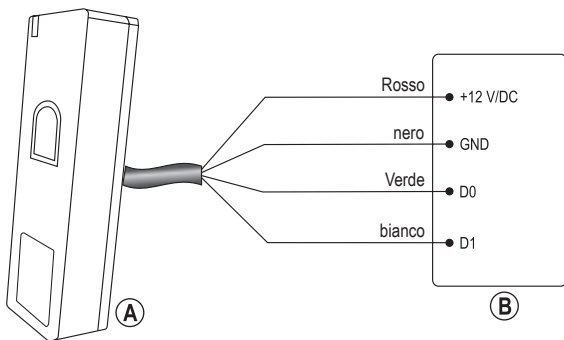
Reset senza la memorizzazione delle due schede transponder:

- Scollegare la serratura codificata dalla tensione/alimentazione. Attendere finché il LED di controllo non si spegne.
- Tenere premuto il tasto dell'apriporta e collegare di nuovo la serratura codificata alla tensione/alimentazione.
- La serratura codificata emette 2 segnali acustici e il LED di controllo diventa arancione. Continuare a tenere premuto il tasto dell'apriporta senza rilasciarlo.
- Dopo circa 10 secondi, la serratura codificata emette un lungo segnale acustico e il LED di controllo diventa verde. A questo punto rilasciare il tasto dell'apriporta.

11. Funzione Wiegand

La serratura codificata può essere utilizzata come lettore esterno collegato ad un controller Wiegand. Osservare le istruzioni per l'uso del controller o del sistema di monitoraggio su cui si utilizza la serratura codificata.

a) Collegamento



A Serratura codificata

B Controller/sistema di monitoraggio Wiegand

b) Impostazione dell'ID dei dispositivi Wiegand

→ Questa funzione di impostazione può essere utilizzata solo se le impronte digitali devono essere lette e trasmesse dalla serratura codificata.

Per il collegamento a un controller Wiegand, la serratura codificata può essere impostata, se necessario, su un altro ID dispositivo (l'impostazione predefinita è = "0").

Se si utilizza la serratura codificata come lettore Wiegand e riconosce un'impronta digitale valida, trasmetterà un numero di transponder virtuale.

Se, ad esempio, è stato programmato l'ID dispositivo 255 e l'ID utente dell'impronta digitale valida è "3", viene trasmesso il numero di transponder virtuale 255,00003 (ad esempio per il controller Wiegand con un bit rate di 26 bit).

Procedere come segue:

- La serratura codificata deve trovarsi in modalità stand-by e il LED di controllo diventa rosso.
- Attivare la modalità di programmazione, vedere capitolo 10. b), il LED di controllo lampeggia di rosso. Esempio: * 1 2 3 4 5 6 #
- Premere il tasto 7. Il LED di controllo diventa arancione.
- Inserire l'ID dispositivo: 0 2 5 5
- Confermare l'inserimento con il tasto #. Il LED di controllo diventa brevemente verde, successivamente lampeggia nuovamente di rosso (modalità di programmazione).
- Per uscire dalla modalità di programmazione, premere il tasto *. Il LED di controllo diventa di nuovo rosso fisso, ciò indica che la serratura codificata si trova in stand-by.

c) Configurazione dell'uscita Wiegand

La serratura codificata può emettere i dati sull'uscita Wiegand con diversi formati bit. Osservare le istruzioni per l'uso del controller o del sistema di monitoraggio sul quale si utilizza la serratura codificata, il cui formato bit viene supportato.

L'uscita Wiegand può anche essere disattivata.

→ Nell'impostazione predefinita, l'uscita Wiegand è attivata; il bit rate è impostato su 26 bit.

Procedere come segue:

- La serratura codificata deve trovarsi in modalità stand-by e il LED di controllo diventa rosso.
- Attivare la modalità di programmazione, vedere capitolo 10. b), il LED di controllo lampeggia di rosso. Esempio: [*] [1] [2] [3] [4] [5] [6] [#]
- Premere il tasto [8]. Il LED di controllo diventa arancione.
- Ora disattivare l'uscita Wiegand o impostare il bit rate:

[0] = uscita Wiegand disattivata

[2] [6] [4] [4] = uscita Wiegand attivata con un bit rate a 26 bit 44 bit

→ Impostare sulla serratura codificata lo stesso bit rate di tutti gli altri dispositivi collegati al bus Wiegand.

- Confermare l'inserimento con il tasto [#]. Il LED di controllo diventa brevemente verde, successivamente lampeggia nuovamente di rosso (modalità di programmazione).
- Per uscire dalla modalità di programmazione, premere il tasto [*]. Il LED di controllo diventa di nuovo rosso fisso, ciò indica che la serratura codificata si trova in stand-by.

d) Utilizzo delle impronte digitali con il controller Wiegand

Se si utilizza la serratura codificata come lettore Wiegand e riconosce un'impronta digitale valida, trasmetterà un numero di transponder virtuale.

Se, ad esempio, è stato programmato l'ID dispositivo 255 (vedere capitolo 11. a) e l'ID utente dell'impronta digitale valida è "3", viene trasmesso il numero di transponder virtuale 255,00003 (ad esempio per il controller Wiegand con un bit rate di 26 bit).

Se la serratura codificata viene utilizzata solo come lettore Wiegand e si desidera utilizzare un'impronta digitale come opzione di accesso al controller Wiegand o al sistema di accesso Wiegand, procedere come segue:

- Memorizzare le impronte digitali nella serratura codificata come descritto nel capitolo 10. d).
- Se necessario, impostare un ID dispositivo non utilizzato sulla serratura codificata come descritto nel capitolo 11. a).
- Impostare il controller Wiegand o il sistema di accesso Wiegand in modalità di memorizzazione per memorizzare nuovi transponder tramite l'interfaccia Wiegand.
- Posizionare il dito sul sensore di impronte digitali della serratura codificata in modo che venga riconosciuto come un tentativo di accesso valido.
- La serratura codificata trasmette un numero di transponder virtuale.
- Seguire la stessa procedura con altre impronte digitali.
- Dopo che tutte le impronte digitali sono state trasferite al controller Wiegand o al sistema di accesso Wiegand come numero di transponder virtuale, uscire dalla modalità di memorizzazione.

Se ora si esegue un tentativo di accesso valido con l'impronta digitale sulla serratura codificata, viene trasmesso un numero di transponder virtuale come descritto sopra e il controller Wiegand o il sistema di accesso Wiegand attiva, ad esempio, una serratura della porta.

12. Funzione di interblocco

Nel capitolo 8 sono riportati gli schemi di collegamento per il collegamento di due serrature codificate.

Ciò consente, ad esempio, di controllare sistemi di accesso speciali quando l'accesso a un ambiente/a una zona avviene attraverso una doppia porta, di cui solo una può essere aperta.

→ Se si desidera utilizzare la funzione di interblocco, attivare la funzione di interblocco su entrambe le serrature codificate. Ogni porta deve essere dotata di un sensore per porta.

Procedere come segue:

- La serratura codificata deve trovarsi in modalità stand-by e il LED di controllo diventa rosso.
- Attivare la modalità di programmazione, vedere capitolo 10. b), il LED di controllo lampeggia di rosso. Esempio: [*] [1] [2] [3] [4] [5] [6] [#]
- Premere il tasto [6]. Il LED di controllo diventa arancione.
- Inserire la funzione desiderata:
[2] = funzione di interblocco disattivata (impostazione predefinita)
[3] = funzione di interblocco attivata
- Confermare l'inserimento con il tasto [#]. Il LED di controllo diventa brevemente verde, successivamente lampeggia nuovamente di rosso (modalità di programmazione).
- Per uscire dalla modalità di programmazione, premere il tasto [*]. Il LED di controllo diventa di nuovo rosso fisso, ciò indica che la serratura codificata si trova in stand-by.

Funzionamento:

- La porta #1 può essere aperta con la relativa serratura codificata #1 solo se la porta #2 è chiusa.
 - La porta #2 può essere aperta con la relativa serratura codificata #2 solo se la porta #1 è chiusa.
- Quando la funzione di interblocco è attivata, può essere aperta per volta solo una delle due porte doppie. L'apertura simultanea di entrambe le porte viene impedita.

13. Utilizzo

a) Attivazione del contatto di commutazione

Attivazione tramite transponder utente

Il transponder deve essere tenuto davanti alla superficie del sensore (nell'area sotto il sensore di impronte digitali e a una distanza massima di circa 3 cm). Se è stato rilevato un transponder valido, la serratura codificata emette un lungo segnale acustico, il LED di controllo diventa brevemente verde e il contatto di commutazione viene attivato.

Attivazione tramite impronta digitale utente

Posizionare il dito sulla superficie del sensore. Se è stato rilevato un'impronta digitale valida, la serratura codificata emette un lungo segnale acustico, il LED di controllo diventa brevemente verde e il contatto di commutazione viene attivato.

b) Attivazione del contatto di commutazione tramite tasto

Se alla serratura codificata è stato collegato un tasto apriporta (vedere gli esempi di collegamento nel capitolo 8), il contatto di commutazione può essere attivato premendo brevemente il pulsante. Il tempo di attivazione è lo stesso di quello utilizzato per un transponder o un'impronta digitale utente valida (in modalità toggle, la posizione di commutazione del contatto di commutazione può essere modificata con il tasto).

→ Se un apriporta viene comandato tramite il contatto di commutazione, l'apriporta può essere attivato con il tasto senza richiedere un transponder o un'impronta digitale utente valida.

c) Interruzione dell'allarme acustico

La serratura codificata può monitorare lo stato della porta tramite un sensore e, ad esempio, attivando un allarme in caso di tentativo di apertura forzata (vedere capitolo 10. n).

→ Se l'alloggiamento della serratura codificata viene aperto durante il funzionamento (tentativo di manomissione), viene attivato l'allarme.

L'allarme può essere disattivato tramite transponder o impronta digitale memorizzata sulla serratura codificata. In alternativa, inserire il codice master utilizzando il telecomando a infrarossi e premere il tasto **#**.

d) Funzione di blocco utente super

Dei 3000 ID utente disponibili, alcuni sono riservati a funzioni speciali, vedere capitolo 10. a).

9 9 7 e **9 9 8**: Impronta digitale utente super

2 9 9 9 e **3 0 0 0**: Transponder utente super

Se in questi ID utente sono memorizzati impronte digitali o transponder, la serratura codificata può essere temporaneamente bloccata. In questo stato l'accesso tramite impronte digitali o transponder utente non è più possibile.

Modalità di funzionamento in caso di blocco della serratura codificata:

- La serratura codificata deve trovarsi in modalità stand-by e il LED di controllo diventa rosso.
- Fare in modo che la serratura codificata legga un'impronta digitale o un transponder utente super memorizzati negli ID utente citati in precedenza.
- Il LED di controllo lampeggia di rosso più volte. La serratura codificata emette un lungo segnale acustico e il LED di controllo diventa nuovamente rosso fisso.
- A questo punto la serratura codificata è bloccata. In questo stato l'accesso tramite impronte digitali o transponder utente non è più possibile.

Modalità di funzionamento quando il blocco viene disattivato:

- La serratura codificata deve trovarsi in modalità stand-by e il LED di controllo diventa rosso.
- Fare in modo che la serratura codificata legga un'impronta digitale o un transponder utente super memorizzati negli ID utente citati in precedenza.
- Il LED di controllo lampeggia di verde più volte. La serratura codificata emette un lungo segnale acustico e il LED di controllo diventa nuovamente rosso fisso.
- La serratura codificata è stata sbloccata. Ora l'accesso tramite impronte digitali o transponder utente non è nuovamente possibile.

14. Segnali acustici e indicatori LED

Funzione	LED	Segnale acustico
stand-by	LED acceso rosso	-
Modalità di programmazione	LED lampeggiante rosso	1x breve
Il codice di programmazione è stato inserito; attendere ulteriori inserimenti di codice	Il LED diventa arancione	1x breve
Guasto	Il LED lampeggia di rosso 3 volte	3x breve
Tentativo di accesso valido tramite transponder o impronta digitale	Il LED lampeggia di verde una volta	1x lungo
Il tasto apriporta è stato azionato	Il LED lampeggia di verde una volta	1x lungo
Sveglia	LED lampeggiante rosso	Brevi segnali acustici continui

→ Per una descrizione dettagliata dei LED di controllo e dei segnali acustici, fare riferimento alle rispettive sezioni di questo manuale.

15. Risoluzione dei problemi

Dopo un'interruzione dell'alimentazione, la serratura codificata è di nuovo pronta per l'uso con la programmazione esistente. In caso di mancanza di corrente, tuttavia, la serratura codificata non funziona.

→ A seconda dell'utilizzo, per motivi di sicurezza (come nel caso di un sistema di allarme) si consiglia di alimentare la serratura codificata mediante un gruppo di continuità.

L'apriporta non si spegne

- Il contatto di commutazione è a potenziale zero. Ciò significa che è necessario eseguire il cablaggio esterno di conseguenza, in quanto la serratura codificata per l'apriporta non fornisce tensione/alimentazione elettrica.
- Se l'apriporta ha una corrispondente indicazione di polarità (più/+ e meno/-), assicurarsi che sia collegato correttamente alla serratura codificata.
- Controllare la polarità del diodo di protezione collegato all'apriporta.
- L'impronta digitale o il transponder utilizzato non è stato memorizzato.
- Il contatto di commutazione non può essere attivato con l'impronta digitale o il transponder utente super.

Il transponder non funziona

- Tenere sempre un solo transponder davanti alla serratura codificata, la posizione corretta è sotto il sensore di impronte digitali.
- La distanza tra il transponder e la serratura codificata non deve essere superiore a 3 cm.
- È possibile utilizzare un EM transponder con una frequenza di 125 kHz.
- Oggetti metallici nelle vicinanze della serratura codificata o del transponder possono compromettere la funzione di un transponder (ad es. se il transponder si trova in un portafoglio insieme alle monete).
- La serratura codificata è stata bloccata con un'impronta digitale o un transponder utente super.

Problemi di funzionamento associati al sensore di impronte digitali

- Tenere pulito il vetro del sensore di impronte digitali.
- Il riconoscimento si basa sulle diverse linee (strisce papillari) sui polpastrelli. Anche i guanti sottili e usa e getta impediscono quindi il riconoscimento.

Problemi di funzione indefinibili

- Resettare la serratura codificata (capitolo 10. o) o cancellare tutti i dati esistenti (vedere capitolo 10. i) e riavviare la programmazione.
- Controllare il cablaggio della serratura codificata.
- Controllare la tensione/l'alimentazione. La serratura codificata richiede una tensione continua stabilizzata (12 V/CC).

16. Manutenzione e pulizia

- Utilizzare un panno asciutto e privo di lanugine per pulire il prodotto. Per lo sporco più ostinato è possibile inumidire leggermente il panno con acqua.
- Per la pulizia non utilizzare in nessun caso detersivi aggressivi, alcol o altri solventi chimici, perché potrebbero danneggiare la superficie o compromettere la funzionalità del prodotto stesso.

17. Dichiarazione di conformità (DOC)

Con la presente Conrad Electronic SE, Klaus-Conrad-Straße 1, D-92240 Hirschau, dichiara che questo prodotto soddisfa la direttiva 2014/53/UE.

→ Il testo integrale della dichiarazione di conformità UE è disponibile al seguente indirizzo Internet:

www.conrad.com/downloads

Scegliere la lingua cliccando sulla bandiera corrispondente ed inserire il codice componente del prodotto nel campo di ricerca; si ha poi la possibilità di scaricare la dichiarazione di conformità UE in formato PDF.

18. Smaltimento

a) Prodotto



I dispositivi elettronici sono materiali riciclabili e non devono essere smaltiti tra i rifiuti domestici. Alla fine della sua vita utile, il prodotto deve essere smaltito in conformità alle disposizioni di legge vigenti.



Rimuovere la batteria eventualmente inserita nel telecomando e smaltirla separatamente dal prodotto.

b) Batterie/batterie ricaricabili

Il consumatore finale ha l'obbligo legale (Normativa sulle batterie) di restituire tutte le batterie/gli accumulatori usati; è vietato smaltirli tra i rifiuti domestici.



Le batterie/gli accumulatori contaminati sono etichettati con questo simbolo, che indica che lo smaltimento tra i rifiuti domestici è proibito. Le denominazioni principali per i metalli pesanti sono: Cd = cadmio, Hg = mercurio, Pb = piombo (l'indicazione si trova sulle batterie/batterie ricaricabili, ad es. sotto il simbolo del bidone dell'immondizia indicato a sinistra).

È possibile restituire gratuitamente le batterie/batterie ricaricabili usate presso i punti di raccolta del Comune, le nostre filiali o ovunque vengano vendute batterie/batterie ricaricabili.

In questo modo si rispettano gli obblighi di legge contribuendo al contempo alla tutela ambientale.

19. Dati tecnici

a) Tastierino

Tensione di esercizio	12 V/CC
Consumo di corrente	in stand-by < 45 mA; max. 175 mA
Gamma di frequenza di trasmissione ...	124,6 - 125,4 kHz
Potenza di trasmissione	< 11,62 dBm
Collegamento Wiegand	si (formato bit a 26 bit programmabile a 44 bit)
Conservazione dei dati in caso di mancanza di corrente elettrica.....	si
Transponder adatti.....	EM Transponder disponibili in commercio per una frequenza di 125 kHz
Uscita.....	Contatto di commutazione a potenziale zero a 1 polo (relè) Capacità di carico del contatto max. 12/24 V/CC, 1/2 A Tempo di commutazione impostabile (a 100 ms o da 2 a 99 secondi oppure in modalità toggle)
Uscita allarme	si (12 V/CC, max. 2 A)
Unità di memoria	Transponder: 2000 Impronte digitali: 1000
Sensore di impronte digitali	Risoluzione 500 dpi, FAR: <0,001%, FRR: <0,01% Tempo di rilevamento: <1 s
Luogo di montaggio	Interni/Esterni
Grado di protezione	IP66
Condizioni di esercizio.....	Temperatura da -30 a +60 °C
Condizioni di conservazione.....	Temperatura da -40 a +70 °C
Dimensioni.....	48 x 128 x 26 mm (L x A x P)
Peso	ca. 400 g

b) Telecomando IR

Alimentazione	1 batteria CR2025
---------------------	-------------------

❗ Questa è una pubblicazione da Conrad Electronic SE, Klaus-Conrad-Str. 1, D-92240 Hirschau (www.conrad.com).

Tutti i diritti, compresa la traduzione sono riservati. È vietata la riproduzione di qualsivoglia genere, quali fotocopie, microfilm o memorizzazione in attrezzature per l'elaborazione elettronica dei dati, senza il permesso scritto dell'editore. È altresì vietata la riproduzione sommaria. La pubblicazione corrisponde allo stato tecnico al momento della stampa.

Copyright 2019 by Conrad Electronic SE.