

Istruzioni per l'uso

Calibro digitale d 150 mm

N. d'ordine 1888214

Uso previsto

Si tratta di uno strumento di precisione per misurare interni, esterni, rilievi e profondità. Dispone di un ampio display LCD per una comoda lettura.

È destinato all'uso in ambienti asciutti. Il contatto con l'umidità, ad esempio nei bagni, deve essere evitato in qualsiasi circostanza.

Per motivi di sicurezza e approvazione del prodotto, l'alterazione e/o la modifica dello stesso non sono consentite. Qualsiasi uso diverso da quanto descritto sopra potrebbe arrecare danni al prodotto. Inoltre, un uso improprio può provocare cortocircuiti, incendi, scosse elettriche o altri rischi. Leggere attentamente le istruzioni e conservarle in un luogo sicuro. In caso di cessione del prodotto a terzi, accludere anche le presenti istruzioni per l'uso.

Questo prodotto è conforme ai relativi requisiti nazionali ed europei. Tutti i nomi di aziende e le denominazioni di prodotti ivi contenuti sono marchi dei rispetti proprietari. Tutti i diritti riservati.

Contenuto della spedizione

- Calibro
- Istruzioni per l'uso

Istruzioni per l'uso aggiornate

È possibile scaricare i manuali d'uso aggiornati dal link www.conrad.com/downloads o eseguendo la scansione del codice QR. Seguire le istruzioni sul sito web.



Spiegazione dei simboli



Questo simbolo con il punto esclamativo inscritto in un triangolo è utilizzato per evidenziare informazioni importanti nelle presenti istruzioni per l'uso. Leggere sempre attentamente queste informazioni.



Il simbolo freccia indica suggerimenti e informazioni speciali per il funzionamento.

Istruzioni per la sicurezza

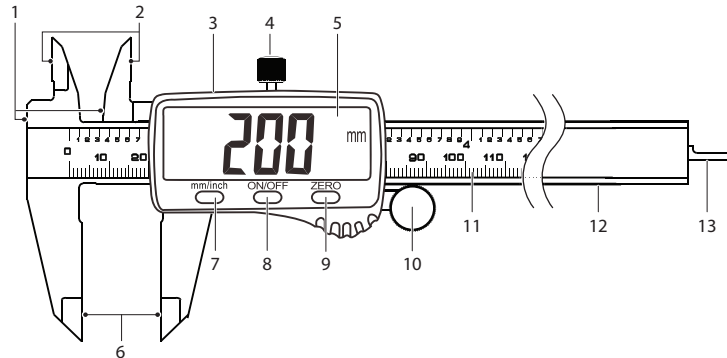
Leggere attentamente le istruzioni per l'uso e osservare nello specifico le informazioni sulla sicurezza. In caso di mancato rispetto delle istruzioni per la sicurezza e delle informazioni sul corretto utilizzo contenute nel presente manuale, si declina qualsiasi responsabilità per eventuali danni a persone o cose. In questi casi, la garanzia decade.

- Il prodotto non è un giocattolo. Tenere fuori dalla portata di bambini e animali domestici.
- Non lasciare il materiale di imballaggio incustodito. Potrebbe diventare un giocattolo pericoloso per i bambini.
- Proteggere il prodotto da temperature estreme, luce solare diretta, forti urti, elevata umidità, acqua, vapore e solventi.
- Non sottoporre il prodotto a qualsiasi sollecitazione meccanica.
- Se non è più possibile utilizzare il prodotto in modo sicuro, metterlo fuori servizio e proteggerlo da qualsiasi uso accidentale. Il corretto funzionamento non è più garantito se il prodotto:
 - è visibilmente danneggiato,
 - non funziona più correttamente,

- è stato conservato per lunghi periodi in condizioni ambientali avverse o
- è stato sottoposto a gravi sollecitazioni legate al trasporto.

- Maneggiare il prodotto con cautela. Sobbalzi, urti o cadute, anche da altezze ridotte, possono danneggiare il prodotto.
- Consultare un esperto in caso di dubbi sul funzionamento, la sicurezza o il collegamento del prodotto.
- Tutti gli interventi di manutenzione, modifica o riparazione devono essere eseguiti solo da un tecnico o presso un centro di riparazione autorizzato.
- Non esitare a contattare la nostra assistenza tecnica o altri tecnici in caso di domande che non trovano risposta in questo manuale.
- Le punte delle ganasce del calibro sono affilate. Maneggiare con cura.
- Non graffiare le superfici di misurazione.
- Non applicare tensioni al calibro, ad esempio con una penna per incisione elettrica.

Componenti principali



- | | |
|---|---------------------------|
| 1 Rilievi | 8 Pulsante ON/OFF |
| 2 Superficie di misurazione per interni | 9 Pulsante ZERO |
| 3 Vano batteria | 10 Rotella di regolazione |
| 4 Vite di bloccaggio delle ganasce | 11 Scale |
| 5 Display LCD | 12 Barra |
| 6 Superficie di misurazione per esterni | 13 Asta di profondità |
| 7 Pulsante mm/pollici | |

Funzionamento



Per ridurre l'errore di misurazione, la forza di spinta utilizzata durante l'azzeramento deve corrispondere a quella utilizzata durante la misurazione.

Le superfici di misurazione devono essere pulite e prive di detriti.

Misurare l'oggetto il più vicino possibile alla base delle ganasce.

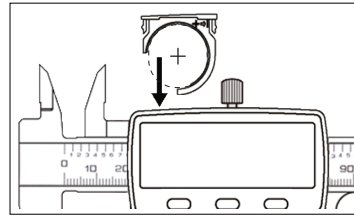
L'elevata umidità e la condensa lungo la barra possono influire sulla precisione.

I valori errati possono essere visualizzati sul display LCD (5) se utilizzato in prossimità di forti campi elettrici, ad esempio in prossimità di luci fluorescenti.

Se le cifre non cambiano quando si premono i pulsanti o quando si muovono le ganasce, rimuovere la batteria e sostituirla dopo un minuto.

a) Inserimento/Sostituzione della batteria

→ Sostituire la batteria se le cifre del display LCD (5) lampeggiano o non vengono visualizzate.



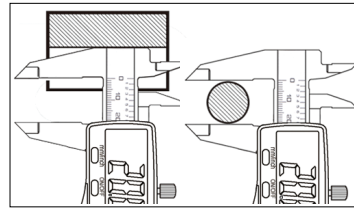
- Rimuovere attentamente il vano batteria (3).
- Sostituire la batteria con il lato positivo rivolto verso l'esterno come illustrato.

b) Prima di ogni utilizzo

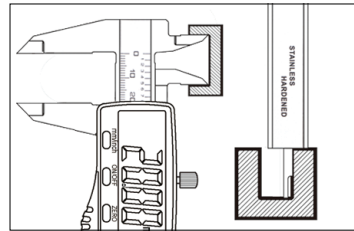
- Rimuovere eventuali detriti dal pezzo da misurare come trucioli di taglio, polvere, bave, ecc.
- Assicurarsi che il calibro sia stato azzerato. Vedere sezione e) "Azzeramento".

c) Misurazioni assolute

Misurazioni di rilievi / misurazioni di esterni:



Misurazioni di interni / misurazioni di profondità:



Per eseguire misurazioni assolute:

- Allentare le vite di bloccaggio delle ganasce (4), poi premere ON/OFF (8) per l'accensione.
- Selezionare le unità di misura premendo mm/pollici (7).
- Chiudere le ganasce e premere ZERO (9).
- Quando sul display LCD (5) viene mostrato "0.00", significa che il calibro è pronto per eseguire misurazioni.

d) Misurazione della differenza

- Allentare le vite di bloccaggio, poi premere ON/OFF (8) per l'accensione.
- Selezionare le unità di misura premendo mm/inch (7).

- Misurare l'oggetto di riferimento e poi premere ZERO (9).

- Quando sul display LCD (5) viene mostrato "0.00", significa che il calibro è pronto per misurare il nuovo oggetto.

- Misurare il nuovo oggetto. Il valore mostrato sarà la differenza di misurazione tra i due oggetti.

e) Azzeramento

- Allentare la vite di bloccaggio delle ganasce (4), poi premere ON/OFF (8) per l'accensione.
- Pulire la superficie di misurazione delle ganasce.
- Chiudere completamente le ganasce del calibro, poi premere ZERO (9).
- Quando sul display LCD (5) viene mostrato "0.00", significa che il calibro è pronto per misurare.
- Aprire e chiudere le ganasce esterne per verificare che i valori ritornino a "0.00".

Manutenzione e pulizia

- Aprire le ganasce di misurazione esterne di circa 2 mm e non serrare la vite di bloccaggio delle ganasce (4) prima dello stoccaggio.
- Rimuovere la batteria in caso di lunghi periodi di stoccaggio del calibro.
- Non utilizzare detergenti aggressivi, alcol o altre soluzioni chimiche in quanto possono danneggiare l'alloggiamento e causare malfunzionamenti.
- Pulire il prodotto con un panno asciutto e privo di pelucchi.

Smaltimento

a) Prodotto



I dispositivi elettronici sono rifiuti riciclabili e non devono essere smaltiti assieme ai rifiuti domestici. Al termine del ciclo di vita, smaltire il prodotto in conformità alle relative disposizioni di legge. Rimuovere l'eventuale batteria e smaltirla separatamente.

b) Batterie



L'utente finale è tenuto per legge (ordinanza sulle batterie) a riconsegnare tutte le batterie usate. È vietato smaltirle assieme ai rifiuti domestici.

Le batterie che contengono sostanze tossiche sono contrassegnate dal simbolo qui accanto, che ricorda il divieto di smaltirle tra i rifiuti domestici. Le denominazioni principali per i metalli pesanti sono: Cd = cadmio, Hg = mercurio, Pb = piombo (l'indicazione si trova sulle batterie, per es. sotto il simbolo del bidone dell'immondizia indicato a sinistra).

È possibile restituire gratuitamente le batterie usate presso i punti di raccolta del Comune, le nostre filiali o ovunque vengano vendute batterie.

Si adempie così agli obblighi di legge e si contribuisce alla tutela dell'ambiente.

Dati tecnici

| | |
|-----------------------------------|---|
| Batteria | 1 CR2032 3 V |
| Durata della batteria | 8 - 10 mesi |
| Materiale | 4Cr13 alloggiamento in plastica inox |
| Campo di misurazione | 0 - 150 mm/6" |
| Risoluzione | 0,01 mm/0,0005" |
| Precisione | ± 0,03 mm |
| Dimensioni del display LCD | 57 x 28 mm |
| Condizioni di funzionamento | da 0 a 40 °C, 0 - 80 % di umidità relativa |
| Condizioni di stoccaggio | da -20 a +70 °C, 0 - 80 % di umidità relativa |
| Dimensioni (L x P x A) | 235 x 77 x 18,6 mm |
| Peso | 175 g |