

**Industrial Ethernet  
IE-OM-V01M-K11-1S****Weidmüller Interface GmbH & Co. KG**

Klingenbergstraße 16

D-32758 Detmold

Germany

Fon: +49 5231 14-0

Fax: +49 5231 14-292083

www.weidmueller.com



Scatola di giunzione, versione per connettori a baionetta  
Var.1 secondo IEC 61076-3-106 in metallo

**Dati generali per l'ordinazione**

|                    |  |
|--------------------|--|
| Disponibile fino a | 2011-03-31   |
| Tipo               | IE-OM-V01M-K11-1S  |
| Nr.Cat.            | <a href="#">1966300000</a>                                 |
| Versione           | Presca di collegamento, IP67, Variante 1, 1 porta, diritto |
| GTIN (EAN)         | 4032248658497  |
| CPZ                | 1 Pezzo  |

**Industrial Ethernet  
IE-OM-V01M-K11-1S**

**Weidmüller Interface GmbH & Co. KG**  
 Klingenbergstraße 16  
 D-32758 Detmold  
 Germany  
 Fon: +49 5231 14-0  
 Fax: +49 5231 14-292083  
 www.weidmueller.com

**Dati tecnici****Dimensioni e peso**

|            |        |                      |            |
|------------|--------|----------------------|------------|
| Lunghezza  | 140 mm | Lunghezza (pollici)  | 5,512 inch |
| Larghezza  | 75 mm  | Larghezza (pollici)  | 2,953 inch |
| Profondità | 57 mm  | Profondità (pollici) | 2,244 inch |
| Peso netto | 460 g  |                      |            |

**Temperature**

|                                |                |                                |        |
|--------------------------------|----------------|--------------------------------|--------|
| Temperatura d'esercizio , max. | 70 °C          | Temperatura d'esercizio , min. | -40 °C |
| Temperatura d'esercizio        | -40 °C...70 °C | Temperatura di magazzinaggio   |        |
| Temperatura di posa            |                |                                |        |

**Conformità ambientale del prodotto**

|            |                |
|------------|----------------|
| REACH SVHC | Lead 7439-92-1 |
|------------|----------------|

**Dati generali**

|                       |  |                               |          |
|-----------------------|--|-------------------------------|----------|
| Cicli di inserimento  | 750                                      | Colori                        | grigio   |
| Diametro guaina, max. | 10 mm                                    | Diametro guaina, min.         | 5 mm     |
| Grado di protezione   | IP67                                     | Materiale base della custodia | AL-Si 12 |
| Tipo di montaggio     | Montaggio sul fondo,<br>Montaggio a muro |                               |          |

**Norme**

|                    |                        |
|--------------------|------------------------|
| Connettori a norma | IEC 61076-3-106 var. 1 |
|--------------------|------------------------|

**Classificazioni**

|            |             |            |             |
|------------|-------------|------------|-------------|
| ETIM 3.0   | EC001084    | ETIM 4.0   | EC000439    |
| ETIM 5.0   | EC000439    | ETIM 6.0   | EC000261    |
| UNSPSC     | 30-21-18-18 | eClass 5.1 | 19-07-04-01 |
| eClass 6.2 | 27-25-05-04 | eClass 7.1 | 27-25-05-04 |
| eClass 8.1 | 19-17-01-25 | eClass 9.0 | 27-18-01-01 |
| eClass 9.1 | 27-18-92-90 |            |             |

**Approvazioni**

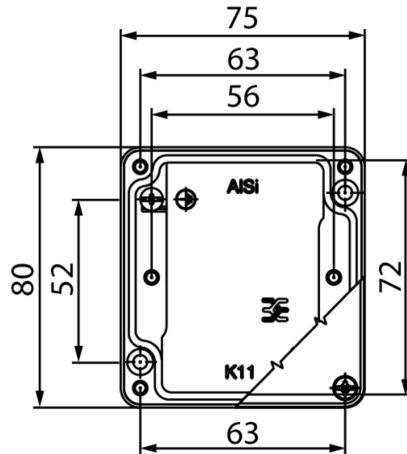
|      |          |
|------|----------|
| ROHS | Conforme |
|------|----------|

**Downloads**

|  |   |
|--|---|
| Brochure/Catalogo                                | <a href="#">CAT 9 IETH 15/16 EN</a><br><a href="#">MB FREECONTACT EN</a><br><a href="#">FL FIELDWIRING EN</a><br><a href="#">PI PROFINET CABLING EN</a> |
| Dati ingegneristici                              | <a href="#">WSCAD</a>   |
| Documentazione utente                            | <a href="#">MAN IE GUIDE DE</a><br><a href="#">MAN IE GUIDE EN</a>  |
| Omologazione/Certificato/Documento di conformità | <a href="#">GOST Approval</a>   |

**Industrial Ethernet  
IE-OM-V01M-K11-1S**

**Weidmüller Interface GmbH & Co. KG**  
Klingenbergstraße 16  
D-32758 Detmold  
Germany  
Fon: +49 5231 14-0  
Fax: +49 5231 14-292083  
www.weidmueller.com

**Disegni****Disegno quotato****Disegno**