

## I Istruzioni per l'uso

### Morsa meccanica di precisione 360°

N. d'ordine 1897813

#### Uso previsto

Questo prodotto può essere fissato a una superficie di lavoro adatta ed è destinato a lavori leggeri come hobby, lavorazioni del metallo e di gioielli. Un giunto a sfera ruota e si blocca a diverse angolazioni per aiutare a posizionare il pezzo da lavorare. Le ganasce a V verticali e orizzontali sono dotate di gommini rimovibili per proteggere dalle abrasioni le superfici delicate.

Per motivi di sicurezza e approvazione del prodotto, l'alterazione e/o la modifica dello stesso non sono consentite. Qualsiasi uso diverso da quanto descritto sopra potrebbe arrecare danni al prodotto. Inoltre, un uso improprio può comportare altri pericoli. Leggere attentamente le istruzioni e conservarle in un luogo sicuro. In caso di cessione del prodotto a terzi, accludere anche le presenti istruzioni per l'uso.

Questo prodotto è conforme ai relativi requisiti nazionali ed europei. Tutti i nomi di aziende e le denominazioni di prodotti ivi contenuti sono marchi dei rispetti proprietari. Tutti i diritti riservati.

#### Contenuto della spedizione

- Morsa
- Istruzioni per l'uso

#### Istruzioni per l'uso aggiornate

È possibile scaricare i manuali d'uso aggiornati dal link [www.conrad.com/downloads](http://www.conrad.com/downloads) o eseguendo la scansione del codice QR. Seguire le istruzioni sul sito web.



#### Spiegazione dei simboli



Questo simbolo con il punto esclamativo inscritto in un triangolo è utilizzato per evidenziare informazioni importanti nelle presenti istruzioni per l'uso. Leggere sempre attentamente queste informazioni.



Il simbolo freccia indica suggerimenti e informazioni speciali per il funzionamento.

#### Istruzioni per la sicurezza



**Leggere attentamente le istruzioni per l'uso e osservare nello specifico le informazioni sulla sicurezza. In caso di mancato rispetto delle istruzioni per la sicurezza e delle informazioni sul corretto utilizzo contenute nel presente manuale, si declina qualsiasi responsabilità per eventuali danni a persone o cose. In questi casi, la garanzia decade.**

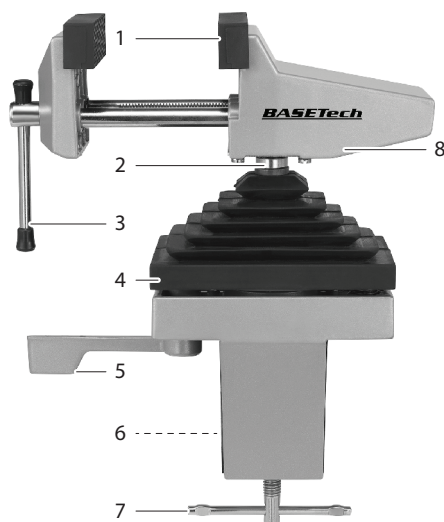
##### a) Informazioni generali

- Il prodotto non è un giocattolo. Tenere fuori dalla portata di bambini e animali domestici.
- Non lasciare il materiale di imballaggio incustodito. Potrebbe diventare un giocattolo pericoloso per i bambini.
- Proteggere il prodotto da temperature estreme, luce solare diretta, forti urti, elevata umidità, acqua, vapore e solventi.
- Non sottoporre il prodotto a qualsiasi sollecitazione meccanica.
- Se non è più possibile utilizzare il prodotto in modo sicuro, metterlo fuori servizio e proteggerlo da qualsiasi uso accidentale. Il corretto funzionamento non è più garantito se il prodotto:
  - è visibilmente danneggiato,
  - non funziona più correttamente,
  - è stato conservato per lunghi periodi in condizioni ambientali avverse
  - è stato sottoposto a gravi sollecitazioni legate al trasporto.
- Maneggiare il prodotto con cautela. Sobbalzi, urti o cadute, anche da altezze ridotte, possono danneggiare il prodotto.
- Consultare un esperto in caso di dubbi sul funzionamento, la sicurezza o il collegamento del prodotto.
- Tutti gli interventi di manutenzione, modifica o riparazione devono essere eseguiti solo da un tecnico o presso un centro di riparazione autorizzato.
- Non esitare a contattare la nostra assistenza tecnica o altri tecnici in caso di domande che non trovano risposta in questo manuale.

##### b) Morsa

- Non rimuovere la ghettina di copertura in gomma in quanto questa aiuta a mantenere lo sporco e i detriti lontano dal giunto sferico. Questo prodotto deve essere montato su una superficie solida in grado di sostenere la morsa e il pezzo da lavorare.
- Verificare che la superficie di lavoro possa supportare il carico massimo della morsa.
- Assicurarsi che il pezzo da lavorare sia tenuto saldamente in posizione prima di iniziare qualsiasi lavoro.
- Non cercare di aumentare la forza di serraggio aggiungendo un'estensione ad alcun manico. Un serraggio eccessivo può danneggiare la superficie di lavoro, l'oggetto bloccato e la morsa. Utilizzare la forza di serraggio minima richiesta per eseguire il lavoro.
- NON OLTREPASSARE I LIMITI. Mantenere sempre una corretta posizione dei piedi e un corretto bilanciamento.
- PRESTARE ATTENZIONE. Prestare attenzione a tutte le azioni che si compiono. Utilizzare il buon senso. Non adoperare questo prodotto quando si è stanchi.
- UTILIZZARE LA PROTEZIONE PER OCCHI E MANI. Durante l'uso, indossare occhiali protettivi di sicurezza e guanti da lavoro approvati.

#### Componenti principali



- 1 Ganasce (con cuscinetti in gomma)
- 2 Braccio girevole
- 3 Manopola a vite di scorrimento
- 4 Ghettina di copertura in gomma
- 5 Leva girevole
- 6 Albero del morsetto con punta per piattaforma di compressione
- 7 Maniglia a vite di serraggio
- 8 Corpo della morsa

#### Funzionamento

##### a) Cuscinetti in gomma per le ganasce



Utilizzare i cuscinetti in gomma per le ganasce per evitare di graffiare o rovinare pezzi delicati. Non utilizzare i cuscinetti in gomma per afferrare oggetti che potrebbero surriscaldarsi durante il lavoro, ad es. durante la saldatura e la brasatura. Il calore potrebbe deformare o bruciare i cuscinetti.

- I cuscinetti in gomma per le ganasce sono progettati per adattarsi alle ganasce metalliche (1).
- Devono essere utilizzate per proteggere i pezzi delicati da graffi o incrinature e per migliorare l'aderenza.

##### b) Serraggio della morsa

- Svolgere la maniglia della vite di serraggio (7) finché il morsetto non è abbastanza largo da adattarsi alla superficie di lavoro.
- Far scorrere il morsetto il più lontano possibile sul piano di lavoro, verificando che le ganasce abbiano un buon contatto con la superficie.
- Stringere la maniglia della vite (7) per fissare la morsa alla superficie di lavoro.

##### c) Bloccaggio del pezzo da lavorare

- Svolgere la maniglia della vite scorrevole (3) per aprire le ganasce (1).
- Allineare il pezzo da lavorare tra le ganasce.
- Avvolgere la maniglia scorrevole (3) finché le ganasce non si toccano correttamente con il pezzo da lavorare.
- Verificare che il pezzo da lavorare sia bloccato saldamente e che l'area superficiale massima delle ganasce sostenga l'oggetto.

##### d) Componente girevole della morsa

- Girare la leva girevole (5) in senso antiorario per sbloccare il braccio girevole.
- Per aiutare a rilasciare la leva girevole quando è sbloccata, potrebbe essere necessario rilasciare la tensione di mantenimento spingendo il corpo della morsa (8) con il palmo della mano.

- Regolare il braccio girevole (2) secondo necessità.
- Stringere la leva girevole (5) per bloccare la posizione.

#### Manutenzione e pulizia

- Non utilizzare detergenti aggressivi, alcol o altre soluzioni chimiche in quanto possono danneggiare l'alloggiamento e causare malfunzionamenti.
- Pulire il prodotto con un panno asciutto e privo di pelucchi.
- Mantenere la morsa asciutta.

#### Smaltimento



Al termine del ciclo di vita, smaltire il prodotto in conformità alle relative disposizioni di legge. Si adempie così agli obblighi di legge e si contribuisce alla tutela dell'ambiente.

#### Dati tecnici

Materiale corpo morsa.....	Alluminio
Angolo di rotazione.....	360°
Larghezza ganasce.....	70 mm
Apertura ganasce.....	65 mm (55 mm con cuscinetti in gomma per le ganasce)
Profondità del restringimento.....	41 mm
Ganasce del morsetto.....	max. 47 mm
Dimensioni cuscinetti in gomma per le ganasce.....	70 x 20 mm
Condizioni di esercizio/conservazione.....	da 0 a +40 °C, umidità relativa del 10 - 90%
Dimensioni (L x A x P).....	147 x 130 x 305 mm
Peso.....	1,6 kg