

Istruzioni per l'uso

Martinetto di manovra idraulico 2 Ton

N. d'ordine 1900671

Uso previsto

Il prodotto è un martinetto idraulico a carrello per il sollevamento di veicoli a motore. Il prodotto è destinato esclusivamente ad essere utilizzato come dispositivo di sollevamento. Accertarsi che il carico non superi la portata nominale massima consentita di 2 t (2000 kg) del martinetto.

Per motivi di sicurezza e approvazione, l'alterazione e/o la modifica del prodotto non sono consentite. Qualsiasi uso diverso da quanto descritto sopra potrebbe arrecare danni al prodotto. Inoltre, un uso improprio può comportare altri pericoli. Leggere attentamente le istruzioni e conservarle in un luogo sicuro. In caso di cessione del prodotto a terzi, accludere anche le presenti istruzioni per l'uso.

Questo prodotto è conforme ai relativi requisiti nazionali ed europei. Tutti i nomi di aziende e le denominazioni di prodotti ivi contenuti sono marchi dei rispettivi proprietari. Tutti i diritti riservati.

Contenuto della spedizione

- Martinetto da pavimento
- Piastra di copertura
- Maniglia per il trasporto
- 2 manovelle
- Istruzioni per l'uso



Istruzioni per l'uso aggiornate

È possibile scaricare i manuali d'uso aggiornati al link www.conrad.com/downloads o con la scansione del codice QR. Seguire le istruzioni sul sito web.

Spiegazione dei simboli



Questo simbolo con il punto esclamativo inscritto in un triangolo è utilizzato per evidenziare informazioni importanti nelle presenti istruzioni per l'uso. Leggere sempre attentamente queste informazioni.



Questo simbolo indica un pericolo meccanico. Si tratta di un'avvertenza su possibili lesioni dovute allo schiacciamento.



Il simbolo della freccia indica suggerimenti e informazioni importanti per il funzionamento.

Istruzioni per la sicurezza



Leggere attentamente le istruzioni per l'uso e osservare nello specifico le informazioni sulla sicurezza. In caso di mancato rispetto delle istruzioni per la sicurezza e delle informazioni sul corretto utilizzo contenute nel presente manuale, si declina qualsiasi responsabilità per eventuali danni a persone o cose. In questi casi, la garanzia decade.

a) Informazioni generali

- Il prodotto non è un giocattolo. Tenere fuori dalla portata di bambini e animali domestici.
- Non lasciare il materiale di imballaggio incustodito. Potrebbe diventare un giocattolo pericoloso per i bambini.
- Proteggere il prodotto da temperature estreme, luce diretta del sole, forti urti, umidità elevata, condensa e gas, vapori e solventi infiammabili.
- Non sottoporre il prodotto a sollecitazioni meccaniche.
- Se non è più possibile utilizzare il prodotto in modo sicuro, metterlo fuori servizio e proteggerlo da qualsiasi uso accidentale. Il corretto funzionamento non è più garantito se il prodotto:
 - è visibilmente danneggiato,
 - non funziona più correttamente,
 - è stato conservato per lunghi periodi in condizioni ambientali avverse o
 - è stato sottoposto a gravi sollecitazioni legate al trasporto.
- Maneggiare il prodotto con cautela. Sobbalzi, urti o cadute, anche da altezze ridotte, possono danneggiare il prodotto.
- Consultare un esperto in caso di dubbi sul funzionamento, la sicurezza o il collegamento del prodotto.

- Tutti gli interventi di manutenzione, modifica o riparazione devono essere unicamente eseguiti da un tecnico o presso un centro di riparazione autorizzato.

- Non esitare a contattare il nostro personale di assistenza tecnica o altri tecnici in caso di domande che non trovano risposta in questo manuale.

b) Martinetto a carrello

- Non sollevare le persone con martinetto a carrello.
- Non caricare mai il martinetto a carrello oltre la portata nominale (2 t).
- Non lasciare mai il martinetto a carrello incustodito durante il sostegno di un carico. Potrebbe perdere pressione e cominciare a scendere.
- Si tratta esclusivamente di un dispositivo di sollevamento. Il carico del veicolo deve essere sostenuto da cavalletti adeguati prima di iniziare l'ispezione o il lavoro.
- Questo martinetto a carrello è stato progettato per l'uso esclusivo su superfici dure e piane.
- Il martinetto a carrello è dotato di una valvola di sicurezza (g) che è marcata con la dicitura in inglese "DO NOT ADJUST". È stata configurata per consentire al martinetto a carrello il sollevamento di carichi fino a 2 tonnellate. La valvola di sicurezza (g) non deve essere modificata o regolata in alcun modo!

c) Utilizzo

- Utilizzare cavalletti adeguati per sostenere il veicolo quando si lavora al di sotto di esso.
- Per un sollevamento sicuro, posizionare il martinetto sotto punti di sollevamento adeguati. Per i punti di posizionamento, consultare le istruzioni del costruttore del veicolo.
- Assicurare il veicolo contro il ribaltamento utilizzando blocchi di arresto, tirando il freno di emergenza e secondo le indicazioni del costruttore del veicolo.
- Accertarsi che nessuno si appoggi al veicolo quando è sollevato.
- Assicurarsi che non vi siano persone all'interno del veicolo da sollevare.
- Posizionare il martinetto a carrello in modo da non dover raggiungere la parte inferiore del veicolo per azionarlo.
- Assicurarsi che non vi siano persone o oggetti sotto il veicolo prima di abbassare il martinetto a carrello.
- Non entrare mai nel veicolo o avviare il motore quando si trova sul martinetto a carrello.

Prima dell'uso

- Durante la spedizione o la manipolazione, l'aria può rimanere intrappolata nell'impianto idraulico causandone il malfunzionamento. Si consiglia di eseguire prima un'operazione di spurgo dell'aria.
- Vedere la sezione "Spurgo dell'aria dall'impianto idraulico".

Maniglia per il trasporto

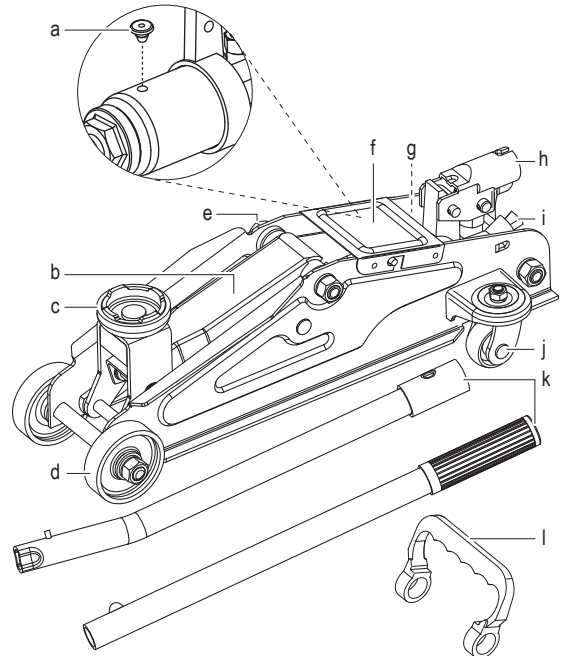
- Trasportare il carrello utilizzando l'apposita maniglia (l).
- Per fissarla, allargare delicatamente la maniglia (l) su entrambi i dadi M12 (e).

Funzionamento

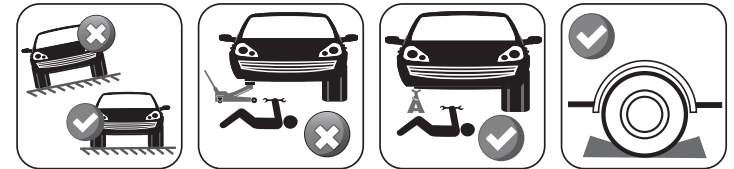
Leggere attentamente la "Istruzioni sulla sicurezza".

Il martinetto a carrello non è progettato per sostenere il peso del veicolo durante il lavoro sotto di esso. È destinato al sollevamento del veicolo in modo da poter posizionare i cavalletti sotto di esso. Non mettere mai una parte del corpo sotto un veicolo sostenuto solamente dal martinetto a carrello!

Prima di utilizzare il martinetto a carrello, controllare che non vi siano perdite d'olio, parti danneggiate, allentate o mancanti.



- | | | | | | |
|---|-----------------------------------|---|------------------------|---|----------------------------|
| a | Tappe dell'olio | e | Dado M12 | i | Valvola di scarico |
| b | Montaggio braccio di sollevamento | f | Piastra di copertura | j | Montaggio ruota posteriore |
| c | Selletta | g | Valvola di sicurezza | k | Manico |
| d | Gruppo di ruote anteriori | h | Apertura per manovella | l | Maniglia per il trasporto |



a) Sollevamento del veicolo

Osservare il veicolo durante il sollevamento. La selletta (c) deve alzarsi in direzione del veicolo, altrimenti il veicolo potrebbe scivolare via.

Fissare il veicolo con cavalletti adeguati prima di lavorare sopra o sotto di esso.

- Posizionare la punta della manovella (k) attorno alla valvola di scarico (i) e chiuderla ruotando in senso orario fino al raggiungimento del limite di arresto.
- Per garantire un sollevamento sicuro, posizionare il martinetto ad un angolo di 90° rispetto al veicolo e sotto l'apposito punto di sollevamento (vedere le istruzioni del costruttore).
- Inserire la manovella (k) nell'apposita apertura (h) e pompare fino a quando la sella (c) entra in contatto con il veicolo.
- Continuare a pompare con la manovella (k) fino a quando il veicolo non è stato sollevato fino all'altezza desiderata.
- Rimuovere con cautela la manovella (k) dall'apertura corrispondente (h).

b) Abbassamento del veicolo

- Inserire la punta della manovella (k) sopra la valvola di scarico (i).
- Aprire la valvola di scarico (i) ruotando con cautela la manovella del martinetto (a piccoli passi) in senso antiorario fino a quando il veicolo non si abbassa.

• Dopo che il veicolo è a terra, è possibile aprire ulteriormente la valvola di scarico (i) (con circa mezzo giro). Ciò consentirà di abbassare il braccio di sollevamento (b) fino alla posizione di partenza.

c) Spurgo dell'aria dall'impianto idraulico

- Posizionare la manovella (k) sopra la valvola di scarico (i) e ruotarla in senso antiorario per aprirla.
- Inserire la manovella (k) nell'apposita apertura (h) e pompare circa 10 volte per distribuire l'olio e spurgare dall'impianto idraulico l'aria intrappolata all'interno.
- Rimuovere la piastra di copertura (f).
- Con un cacciavite a testa piatta, premere delicatamente il tappo dell'olio (a) per aprirlo lateralmente e consentire la fuoriuscita dell'aria intrappolata. Verrà udito il rumore dell'aria intrappolata che fuoriesce.

• Provare il martinetto senza carico chiudendo la valvola di scarico (i), poi pompandolo fino al raggiungimento dell'altezza di lavoro massima per poi abbassarlo nuovamente.

Aggiunta dell'olio idraulico

→ Utilizzare esclusivamente olio idraulico speciale adatto a tale scopo, ad esempio il SAE 10. Non utilizzare il liquido per i freni!

- In assenza di peso sul martinetto a carrello, posizionarlo in piano e abbassare completamente il braccio di sollevamento (b) verso il basso.
- Rimuovere la piastra di copertura (f).
- Spingere con cautela e rimuovere il tappo dell'olio (a) usando un oggetto contundente come un cacciavite a testa piatta o una pinza ad ago.

→ Fare attenzione a non danneggiare o perdere il tappo dell'olio (a).

- Utilizzando dell'olio per martinetto idraulico adatto, riempire dove si trova il bordo inferiore del tappo dell'olio (a).
- Pompare con la manovella (k) circa 10 volte per distribuire l'olio ed espellere l'aria intrappolata dall'impianto idraulico.
- Riposizionare il tappo dell'olio (a).

→ Se necessario, eseguire un altro spurgo dell'aria. Vedere la sezione "Spurgo dell'aria all'impianto idraulico".

Conservazione

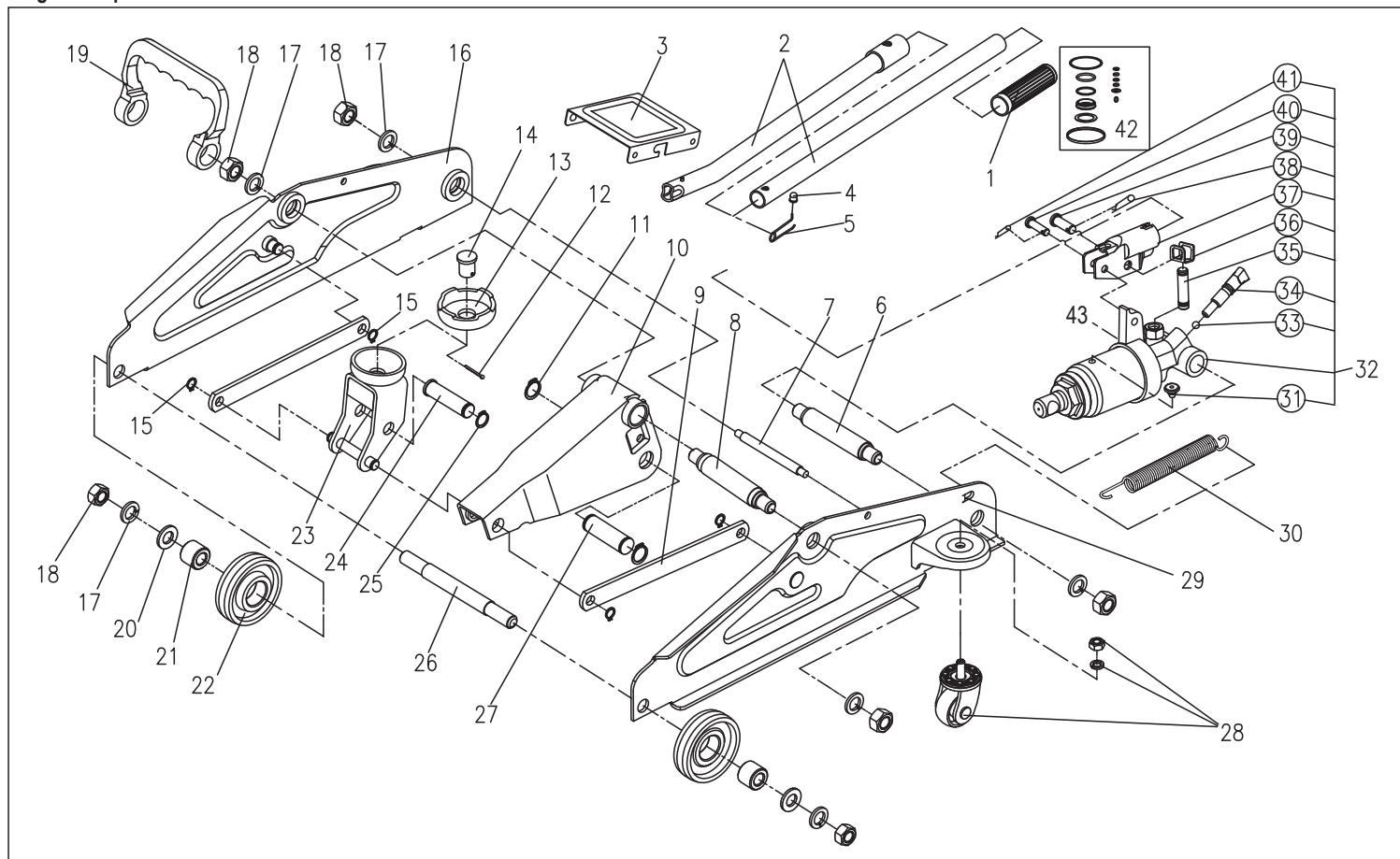
- Quando non viene utilizzato, abbassare completamente il braccio di sollevamento (b) verso il basso.

Pulizia e manutenzione

Tutti gli interventi di manutenzione e riparazione devono essere eseguiti da personale qualificato e in conformità alle istruzioni del costruttore.

- Rimuovere lo sporco in eccesso con un panno leggermente oliato. Ingrassare leggermente le parti mobili una volta ogni 3 mesi o quando necessario.
- Non utilizzare un'idropulitrice ad alta pressione per pulire il martinetto.
- Il martinetto a carrello deve essere conservato in posizione orizzontale, in un luogo pulito e asciutto, lontano dalla luce diretta del sole.

Diagramma parti



Elenco componenti

#	Descrizione	Qtà	#	Descrizione	Qtà
1	Impugnatura per manovella	1	23	Montaggio base della selletta	1
2	Manovelle	1	24	Perno per base della selletta	1
3	Piastra di copertura	1	25	Clip a C Ø 13 mm	1
4	Perno di posizionamento	1	26	Albero per ruota anteriore	1
5	Molla di posizionamento	1	27	Perno per braccio di sollevamento	1
6	Albero portante	1	28	Montaggio ruota posteriore	2
7	Perno per telaio	1	29	Montaggio telaio sinistro	1
8	Albero portante	1	30	Molla di ritorno	1
9	Asta di collegamento	2	31	Tappo dell'olio	1
10	Montaggio braccio di sollevamento	1	32	Montaggio unità di potenza	1
11	Clip a C Ø 16 mm	2	33	Cuscinetto a sfere in acciaio Ø 6 mm	1
12	Coppiglia Ø 2 x 20 mm	1	34	Montaggio valvola di scarico	1
13	Selletta	1	35	Montaggio pistone della pompa	1
14	Perno per selletta	1	36	Staffa a U per pistone	1
15	Clip a C Ø 10 mm	4	37	Apertura per manovella	1
16	Montaggio telaio destro	1	38	Anello elastico a filo tondo Ø 1,4 x 26 mm	1
17	Rondella elastica M12	6	39	Perno per pistone della pompa	1
18	Dado M12	6	40	Perno per la base dell'unità	1
19	Maniglia per il trasporto	1	41	Anello elastico a filo tondo Ø 1,2 x 20 mm	1
20	Rondella M12	2	42	Kit di guarnizioni	1
21	Manicotto per ruota anteriore	2	43	Valvola di sicurezza "NON REGOLARE"	1
22	Ruota anteriore	2			

Sollevamento debole	1	Presenza d'aria nell'impianto idraulico	1	Spurgare l'aria nell'impianto idraulico
	2	Olio sporco	2	Cambiare l'olio
Il martinetto non solleva il carico	3	La valvola di scarico non è stata chiusa completamente	3	Ruotare la valvola in senso orario per serrarla
	1	Peso eccessivo	1	Diminuire il peso o utilizzare un martinetto con capacità maggiore
	2	Valvola di scarico in posizione di apertura	2	Ruotare la valvola in senso orario per serrarla
	3	Livello dell'olio basso	3	Riempire fino al livello consigliato

Dichiarazione di conformità

Conrad Electronic SE, Klaus-Conrad-Straße 1, D-92240 Hirschau con la presente dichiara che il prodotto:

- Descrizione: Martinetto da pavimento
- N. modello: T820050

è conforme alle seguenti direttive, norme e/o regolamenti:

- Direttiva Macchine 2006/42/CE
- EN 1494: 2000 +A1: 2008

→ Il testo integrale della dichiarazione di conformità UE è disponibile al seguente indirizzo Internet: www.conrad.com/downloads

Scegliere la lingua cliccando sulla bandiera corrispondente ed inserire il codice componente del prodotto nel campo di ricerca; si ha poi la possibilità di scaricare la dichiarazione di conformità UE in formato PDF.

Smaltimento



Al termine del ciclo di vita, smaltire il prodotto in conformità alle relative disposizioni di legge. In questo modo, sarà possibile adempiere agli obblighi di legge e contribuire alla tutela dell'ambiente.

Dati tecnici

Capacità di carico.....	2 t (2000 kg)
Portata di sollevamento.....	135 - 340 mm
Tipo di olio idraulico.....	SAE 10 od olio speciale equivalente per il medesimo scopo
Capacità d'olio.....	103 ml
Temperatura di esercizio/ di stoccaggio.....	da -20 a +50 °C
Dimensioni (L x A x P).....	196 x 135 x 447 mm
Peso.....	8,7 kg (con manovelle di pompaggio a pistoni)

Risoluzione dei problemi

Problema	Causa	Azione
Il martinetto a carrello non si abbassa completamente	Presenza d'aria nell'impianto idraulico	Trasferire il carico su un altro martinetto a carrello Spurgare l'aria dall'impianto idraulico
Movimento impreciso durante il sollevamento	Presenza d'aria nell'impianto idraulico	Spurgare l'aria dall'impianto idraulico
Il carico si abbassa	1 Olio contaminato	1 Sostituire l'olio
	2 Presenza d'aria nell'impianto idraulico	2 Spurgare l'aria dall'impianto idraulico
Il martinetto non raggiunge la massima altezza	1 Livello dell'olio basso	1 Aggiungere dell'olio
	2 Presenza d'aria nell'impianto idraulico	2 Spurgare l'aria dall'impianto idraulico

Publicato da Conrad Electronic SE, Klaus-Conrad-Str. 1, D-92240 Hirschau (www.conrad.com). Tutti i diritti, compresa la traduzione, riservati. È vietata la riproduzione di qualunque genere, ad es. attraverso fotocopie, microfilm o memorizzazione su sistemi per l'elaborazione elettronica dei dati, senza il permesso scritto dell'editore. È vietata la ristampa, anche parziale. Questa pubblicazione rappresenta lo stato tecnico al momento della stampa.

Copyright 2019 by Conrad Electronic SE.

*1900671_v1_0419_02_dh_m_it(1)