



- Il prodotto non è un giocattolo. Tenere lontano da bambini e animali domestici.
- Fare attenzione a non lasciare il materiale di imballaggio incustodito, in quanto potrebbe rappresentare un giocattolo pericoloso per i bambini.
- Maneggiare il prodotto con cura: esso può essere danneggiato da urti, colpi e cadute accidentali, anche da un'altezza ridotta.
- In caso di domande che non trovano risposta in questo manuale d'uso, non esitate a contattare noi o un altro specialista.

Istruzioni

Repeater WLAN AC750

N. ord. 1902085

Usò previsto

Il prodotto ha le 3 modalità operative "Repeater", "Access Point" (AP) e "Router".

La modalità "Repeater" viene utilizzata per amplificare la rete WLAN esistente e aumentare l'area di copertura.

La modalità operativa "Access Point" (AP) fornisce una rete WLAN separata.

La modalità operativa "Router" permette di collegare i dispositivi collegati al prodotto a Internet tramite il modem esistente.

Gli apparecchi possono essere collegati al prodotto tramite WLAN o LAN in tutte le modalità operative.

L'alimentazione elettrica è fornita mediata la presa di corrente a cui l'apparecchio è collegato.

Per motivi di sicurezza e omologazione, non è possibile convertire e/o modificare il prodotto. Se si utilizza il prodotto per scopi diversi rispetto a quelli prescritti, il prodotto potrebbe danneggiarsi. Inoltre, un uso improprio può causare pericoli come ad es. corto circuito, incendio, scosse elettriche ecc. Leggere attentamente le istruzioni, conservarle e osservarle. In caso di cessione del prodotto a terzi, fornire anche le presenti istruzioni.

Il prodotto è conforme a tutte le normative nazionali ed europee vigenti. Tutti i nomi di società e prodotti sono marchi commerciali dei rispettivi proprietari. Tutti i diritti riservati.

Dotazione

- Repeater WLAN AC750
- Cavo RJ45
- Istruzioni per l'uso



Istruzioni per l'uso aggiornate

È possibile scaricare i manuali d'uso aggiornati al link www.conrad.com/downloads o con la scansione del codice QR. Seguire tutte le istruzioni sul sito web.

Spiegazione dei simboli



Il simbolo con il fulmine in un triangolo indica che sussiste pericolo per la salute dell'utente, ad es. scossa elettrica.



Il simbolo con il punto esclamativo in un triangolo indica la presenza, in queste istruzioni, di informazioni importanti che devono essere osservate.



Il simbolo della freccia indica che ci sono suggerimenti e avvisi particolari relativi al funzionamento del prodotto.

Avvertenze per la sicurezza



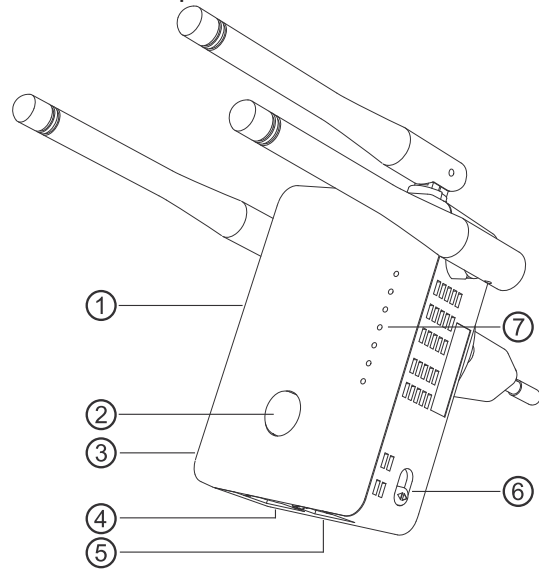
Leggere attentamente le istruzioni e osservare soprattutto le indicazioni di sicurezza. Se non si osservano le indicazioni di sicurezza e le informazioni sul corretto utilizzo presenti nel manuale d'uso, non ci assumiamo alcuna responsabilità per i danni a persone/cose risultanti. In tali casi, la garanzia decade.

- La struttura del prodotto è conforme alla classe di protezione II. Come sorgente di tensione per l'apparecchio può essere utilizzata una normale presa di corrente.
- Se il prodotto è danneggiato, non utilizzarlo, sussiste pericolo di morte dovuto a scossa elettrica!

Staccare l'alimentazione della presa a cui è collegato l'alimentatore (spegnere il salva vita o rimuovere il fusibile, poi spegnere anche il corrispondente interruttore differenziale). Quindi staccare l'alimentatore dalla presa di corrente e portare il prodotto a un centro tecnico specializzato.

- Prima di ogni utilizzo del prodotto verificare la presenza di danni!
- Se si riscontrano danni, il prodotto non deve essere collegato alla rete elettrica! Pericolo di morte!
- Il prodotto è inteso solo per l'uso in ambienti chiusi e asciutti. Non è idoneo per ambienti umidi o bagnati, non toccare mai con le mani bagnate! Sussiste pericolo di morte dovuta a scossa elettrica!
- Proteggere il prodotto da temperature estreme, luce solare diretta, forti vibrazioni, alta umidità, bagnato, gas infiammabili, vapori e solventi.

Panoramica del prodotto



- 1 Pulsante incassato "Reset"
- 2 Pulsante "WPS"
- 3 Interruttori a scorrimento on/off
- 4 Connessione LAN
- 5 Connessione WAN/LAN
- 6 Interruttore a slitta per la selezione del modo operativo
- 7 LED di stato

Alimentazione (si accende quando l'unità è accesa)

LAN (si accende durante il collegamento; lampeggia durante la trasmissione dei dati)

WAN/LAN (si accende durante il collegamento; lampeggia durante la trasmissione dei dati)

WPS (lampeggia rapidamente durante il collegamento al router; lampeggia lentamente durante il tentativo di collegamento a un dispositivo)

WiFi-LEDs (indica l'intensità del segnale; 3 LED 100%; 2 LED 50% - 75%; 1 LED sotto il 50%; il lampeggiamento del primo LED in modalità repeater indica assenza di connessione)

Impostazioni predefinite: Indirizzo di configurazione: <http://ap.setup>

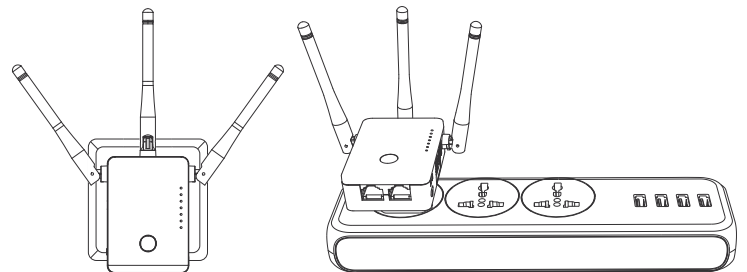
Indirizzo IP predefinito: 192.168.10.1

Utente: admin

Password: admin

Collegamento e messa in servizio

- Inserire l'unità in una presa a muro.
- Allineare le antenne secondo l'uso come mostrato nelle due immagini.



- Selezionare il modo operativo desiderato con l'interruttore a slitta (6). Le modalità operative "Repeater", "Access Point" (AP) e "Router" sono disponibili per la selezione.
- Se è stata selezionata la modalità "Access Point", collegare la porta WAN/LAN a una porta di rete del router utilizzando un cavo di rete 1:1.
- Se è stata selezionata la modalità Router, collegare la porta WAN/LAN con un cavo di rete da 1:1 alla porta corrispondente del modem. Accendere il modem.
- Accendere il prodotto con l'interruttore a slitta (3) (posizione "ON") e attendere il completamento della procedura di avvio. Ci vogliono circa 2 minuti.

Setup rapido "Repeater" via WPS

- Tenere presente che l'interruttore a slitta per la selezione del modo operativo (6) deve essere in posizione "Repeater" per poter eseguire la configurazione tramite WPS.

Durante la configurazione, il repeater clona il nome WLAN e la password del router WLAN. Alla fine del nome WLAN viene aggiunta un'abbreviazione, in modo da poter distinguere tra la WLAN del router e quella del repeater.

- Per avviare la configurazione automatica tramite WPS, premere il tasto WPS (2) sul repeater per più di 6 secondi.
Quindi rilasciare di nuovo il pulsante. Il primo LED WLAN si spegne e il LED WPS inizia a lampeggiare rapidamente.
- Premere il tasto WPS sul router WLAN entro 2 minuti. In alternativa, è anche possibile avviare la funzione WPS sull'interfaccia web del router.
Fare riferimento alle istruzioni per l'uso del router.
- Al termine della configurazione, il LED WPS smette di lampeggiare e l'intensità del segnale WLAN viene indicata dai 3 LED WiFi.
- Per collegare un dispositivo tramite WLAN, selezionare la propria WLAN con il collegamento collegato. La password WLAN è la stessa della WLAN del router.
I dispositivi possono ora essere collegati anche alle due porte di rete.

Panoramica delle modalità operative e accesso all'interfaccia web

a) Modalità "Repeater"

- Se il prodotto è già stato configurato tramite WPS, è necessario eseguire la configurazione di base sull'interfaccia web (modifica della password, impostazione dell'ora) (capitolo "Configurazione di base sull'interfaccia web (tutte le modalità operative)"). L'apparecchio è quindi pronto per l'uso.
- Se non è stata eseguita la configurazione tramite WPS, continuare dopo la configurazione di base sull'interfaccia web con il capitolo "Configurazione manuale "Repeater"".
- In entrambi i casi, collegare un computer o un dispositivo mobile alla WLAN o a una delle due porte di rete del repeater. Se il repeater è già configurato, la password della WLAN è identica a quella del router, altrimenti la WLAN non è criptata.
- Aprire il browser e poi la pagina di configurazione <http://ap.setup> del repeater.
Se il repeater non è ancora configurato, il server DHCP interno è ancora in esecuzione su di esso. Pertanto, in questo caso è possibile richiamare la pagina di configurazione anche tramite l'indirizzo IP standard 192.168.10.1.
Se il repeater è già configurato e si hanno problemi ad aprire la pagina di configurazione, riavviare il computer e il repeater (spegnerlo e accenderlo). In alternativa, aprire l'interfaccia web tramite l'indirizzo IP. Poiché il repeater è già integrato nella rete, è possibile controllare l'indirizzo IP nel router WLAN. Fare riferimento al manuale del router.

b) Modalità "Access-Point"

- Se l'access point è collegato correttamente al router, è generalmente pronto all'uso. Tuttavia, la configurazione di base sull'interfaccia web e la configurazione della WLAN (capitolo "Configurazione "Access Point"").
- Collegare un computer o un dispositivo mobile alla porta WLAN o LAN dell'AP.
- Aprire il browser e poi la pagina di configurazione <http://ap.setup> dell'AP.
Se la pagina non viene visualizzata, aprirla tramite l'indirizzo IP. Poiché l'access point è già integrato nella rete, è possibile controllare l'indirizzo IP nel router WLAN. Fare riferimento al manuale del router.

c) Modalità "Router"

- Collegare un computer o un dispositivo mobile alla porta WLAN o LAN del router.
- Aprire la pagina di configurazione del router. Inserire l'indirizzo web <http://ap.setup> o l'indirizzo IP predefinito 192.168.10.1.
- Poiché la modalità "Router" è configurata nell'interfaccia web, eseguire prima la configurazione di base e poi la configurazione del router (capitolo "Configurazione "Router"").

d) Accesso all'interfaccia web (tutte le modalità operative)

- Per prima cosa selezionare la lingua desiderata e attendere che la pagina venga ricaricata.
- Inserire il nome utente **admin** nel campo superiore.
- Immettere la password predefinita di **admin** nel secondo campo e fare clic sul pulsante per accedere.

Configurazione di base sull'interfaccia web (tutte le modalità operative)

- Se, dopo l'accesso, sull'interfaccia web appare una finestra pop-up che informa di cambiare la password, fare clic su **OK**. In caso contrario, fare clic sul primo pulsante nel campo azzurro con l'ingranaggio per cambiare la password predefinita.
Il nome utente sarà selezionato automaticamente. Inserire la nuova password per l'interfaccia web nei due campi vuoti e cliccare sul pulsante sinistro di conferma.
Quindi accedere nuovamente all'interfaccia web.
- Ora cliccare sul secondo pulsante nel campo azzurro con la ruota dentata per modificare le impostazioni dell'ora.
Il modo più semplice è quello di avere l'ora impostata automaticamente via Internet.
Impostare prima un segno di spunta nel quadratino, poi selezionare il fuso orario (menu a discesa superiore) e infine uno dei server NTP (menu a discesa inferiore).
Per salvare, fare nuovamente clic sul pulsante di conferma a sinistra.

- Se il repeater è stato impostato tramite WPS, la configurazione di base è completa. Naturalmente è possibile modificare ulteriori impostazioni in un secondo momento.

Se si desidera riaprire l'interfaccia web dopo la configurazione di base, non è necessario inserire la password di default come password di login, ma la password che è stata assegnata di nuovo.

Configurazione "Access Point"

- Dopo aver completato la configurazione di base, fare clic sul pulsante quadrato blu nell'angolo in alto a sinistra per avviare la configurazione.
- Se lo si desidera, modificare i due nomi delle reti WLAN (2,4 e 5 GHz).
- Selezionare ora una crittografia per la WLAN. Si consiglia di selezionare lo standard WPA2-PSK, che offre il massimo livello di sicurezza. Se si dispone di dispositivi che supportano solo WPA, selezionare entrambi gli standard.
- Inserire una password per la WLAN. Dovrebbe avere almeno 8 caratteri e consistere di numeri, lettere maiuscole e minuscole.
- Infine, fare clic sul pulsante sinistro di conferma. Non appena le modifiche sono state accettate, l'impostazione è completa.

- Se la configurazione è stata eseguita tramite WLAN, è ora necessario collegare l'apparecchio alla nuova rete WLAN.

Se si desidera modificare ulteriori impostazioni, è sufficiente accedere nuovamente all'interfaccia web.

Configurazione "Router"

- Dopo aver completato la configurazione di base, fare clic sul pulsante quadrato blu nell'angolo in alto a sinistra per avviare la configurazione.
- Selezionare il tipo di accesso a Internet nella parte superiore. Se, ad esempio, si dispone di una connessione DSL e dei dati di accesso, selezionare in questo caso PPPoE.
- Inserire il nome utente e la password completi per la connessione DSL negli appositi campi.
- Poi, se lo si desidera, cambiare i due nomi delle reti WLAN (2,4 e 5 GHz).
- Selezionare ora nel menu inferiore una crittografia per la WLAN. Si consiglia di selezionare lo standard WPA2-PSK, che offre il massimo livello di sicurezza. Se si dispone di dispositivi che supportano solo WPA, selezionare entrambi gli standard.
- Inserire una password per la WLAN. Dovrebbe avere almeno 8 caratteri e consistere di numeri, lettere maiuscole e minuscole.
- Infine, fare clic sul pulsante sinistro di conferma. Non appena le modifiche sono state accettate, l'impostazione è completa.

- Se la configurazione è stata eseguita tramite WLAN, è ora necessario collegare l'apparecchio alla nuova rete WLAN.

Se si desidera modificare ulteriori impostazioni, è sufficiente accedere nuovamente all'interfaccia web.

Configurazione manuale "Repeater"

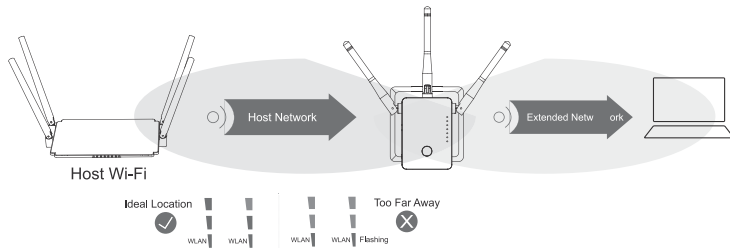
- Dopo aver completato la configurazione di base, fare clic sul pulsante quadrato blu nell'angolo in alto a sinistra per avviare la configurazione.
- Selezionare prima di tutto la WLAN alla quale si desidera collegare il repeater o a cui si desidera amplificare, cliccandoci sopra nell'elenco.
Per aggiornare l'elenco, fare clic sul pulsante destro in basso a destra.
- Il nome della WLAN viene rilevato automaticamente dal router. Inoltre, il nome sarà aggiunto. Tuttavia, è anche possibile modificare la situazione come si desidera.
- Inserite ora nel campo libero la password della rete WLAN selezionata in precedenza.
- Infine, fare clic sul pulsante sinistro di conferma. Non appena le modifiche sono state accettate, l'impostazione è completa.

→ Se la configurazione è stata eseguita tramite WLAN, è ora necessario collegare l'apparecchio alla nuova rete WLAN.

Se si desidera modificare ulteriori impostazioni, è sufficiente accedere nuovamente all'interfaccia web.

Posizionamento "Repeater"

- Una volta terminata la configurazione del repeater, è necessario posizionarlo correttamente, come mostrato nella figura seguente.
- Provare diverse posizioni e infine scegliere il luogo di installazione dove si ha la migliore connessione al router wireless esistente.
- Affinché il repeater non sia troppo distante dal router WLAN, almeno 2 LED del display WLAN dovrebbero accendersi.



Ripristinare il prodotto alle impostazioni di fabbrica

Per ripristinare il prodotto alle impostazioni di fabbrica, procedere come segue.

- Inserire l'unità in una presa a muro.
- Accenderla con l'interruttore a scorrimento (3) e attendere che la procedura di avvio sia terminata.
- Tenere premuto il pulsante da incasso (1) per più di 3 secondi. Poi rilasciare di nuovo il tasto.
- Il prodotto si riavvia e viene ripristinato alle impostazioni di fabbrica. Questo processo dura circa 2 minuti.

Cura e pulizia



Non utilizzare agenti pulenti abrasivi, detergenti a base di alcol o altre soluzioni chimiche: queste potrebbero danneggiare l'alloggiamento o anche alterarne il funzionamento.

- Scollegare il prodotto dalla presa a muro e rimuovere tutti i cavi di collegamento prima della pulizia.
- Per la pulizia del prodotto usare un panno asciutto, privo di lanugine.

Smaltimento



I prodotti elettrici ed elettronici non fanno parte dei rifiuti domestici.

Smaltire il prodotto non più utilizzabile in conformità alle disposizioni di legge in materia.

Dichiarazione di Conformità (DOC)

Conrad Electronic SE, Klaus-Conrad-Straße 1, D-92240 Hirschau, con la presente dichiara che questo prodotto è conforme alla direttiva 2014/53/UE.

→ Il testo completo della dichiarazione di conformità è disponibile al seguente indirizzo Internet: www.conrad.com/downloads

Scegliere una lingua selezionando una delle bandiere e inserire il numero d'ordine del prodotto nel campo di ricerca; è inoltre possibile scaricare la dichiarazione di conformità in formato PDF.

Dati tecnici

Tensione di esercizio	100 - 240 V/CA 50/60 Hz max. 0,3 A
Connessioni	1x RJ45 LAN 100 Mbit; 1x RF45 WAN/LAN 100 MBit
WLAN	IEEE802.11b/g/n, 2,4 GHz, max. 300 MBit; IEEE802.11a/n/ac, 5 GHz, max. 433 MBit;
Gamma di frequenza/potenza di trasmissione.....	2,412 - 2,472 GHz, 17,62 dBm; 5,180 - 5,240 GHz, 13,13 dBm
Protocolli di crittografia	WPA2; WPA; WEP
Modalità operative	Repeater; Punto di accesso; Router
Dimensioni Repeater (L x A x P)	ca. 50 x 73 x 52 mm (senza tappo di protezione)
Dimensioni delle antenne (Ø x L)	ca. 10 x 91 mm
Peso	ca. 102 g
Condizioni di funzionamento	da 0 fino a +40 °C / 10-90% dell'umidità relativa (senza condensa)
Condizioni di conservazione	da -10 fino a +70 °C / 10-90% dell'umidità relativa (senza condensa)