



- Il prodotto non è un giocattolo. Tenere lontano da bambini e animali domestici.
- Fare attenzione a non lasciare il materiale di imballaggio incustodito, in quanto potrebbe rappresentare un giocattolo pericoloso per i bambini.
- Maneggiare il prodotto con cura: esso può essere danneggiato da urti, colpi e cadute accidentali, anche da un'altezza ridotta.
- In caso di domande che non trovano risposta in questo manuale d'uso, non esitate a contattare noi o un altro specialista.

Istruzioni

Repeater WLAN AC1200

N. ord. 1902086

Usò previsto

Il prodotto ha le 3 modalità operative "Repeater", "Access Point" (AP) e "Router".

La modalità "Repeater" viene utilizzata per amplificare la rete WLAN esistente e aumentare l'area di copertura.

La modalità "Access Point" (AP) fornisce una rete WLAN separata.

La modalità operativa "Router" permette di collegare a Internet i dispositivi collegati all'apparecchio tramite il modem esistente.

Gli apparecchi possono essere collegati al prodotto tramite WLAN o LAN in tutte le modalità operative.

L'alimentazione elettrica è fornita mediata la presa di corrente a cui l'apparecchio è collegato.

Per motivi di sicurezza e omologazione, non è possibile convertire e/o modificare il prodotto. Se si utilizza il prodotto per scopi diversi rispetto a quelli prescritti, il prodotto potrebbe danneggiarsi. Inoltre, un uso improprio può causare pericoli, ad es. corto circuito, incendio, scosse elettriche etc. Leggere attentamente le istruzioni e conservarle con cura. In caso di cessione del prodotto a terzi, accludere parimenti le presenti istruzioni.

Il prodotto è conforme a tutte le normative nazionali ed europee vigenti. Tutti i nomi di società e prodotti sono marchi commerciali dei rispettivi proprietari. Tutti i diritti riservati.

Dotazione

- Repeater WLAN AC1200
- Cavo RJ45
- Istruzioni per l'uso



Istruzioni per l'uso aggiornate

È possibile scaricare i manuali d'uso aggiornati al link www.conrad.com/downloads o con la scansione del codice QR. Seguire tutte le istruzioni sul sito web.

Spiegazione dei simboli



Il simbolo con il fulmine in un triangolo indica che sussiste pericolo per la salute dell'utente, ad es. scossa elettrica.



Il simbolo con il punto esclamativo in un triangolo indica la presenza, in queste istruzioni, di informazioni importanti che devono essere osservate.



Il simbolo della freccia indica che ci sono suggerimenti e avvisi particolari relativi al funzionamento del prodotto.

Avvertenze per la sicurezza



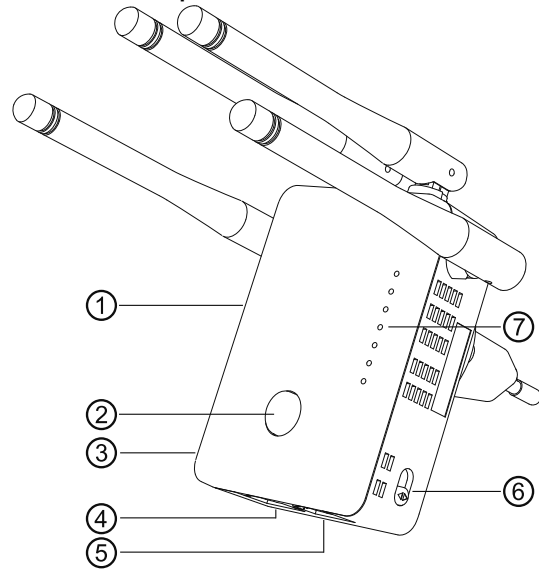
Leggere attentamente le istruzioni e osservare soprattutto le indicazioni di sicurezza. Se non si osservano le indicazioni di sicurezza e le informazioni sul corretto utilizzo presenti nel manuale d'uso, non ci assumiamo alcuna responsabilità per i risultanti danni a persone/cose. In tali casi, la garanzia decade.

- La struttura del prodotto è conforme alla classe di protezione II. Come sorgente di tensione per l'apparecchio è possibile utilizzare una normale presa di corrente.
- Se il prodotto è danneggiato, non utilizzarlo: pericolo di morte dovuto a scossa elettrica!

Staccare l'alimentazione della presa a cui è collegato l'alimentatore (spegnere il salva vita o rimuovere il fusibile, poi spegnere anche il corrispondente interruttore differenziale). Quindi staccare l'alimentatore dalla presa di corrente e portare il prodotto a un centro tecnico specializzato.

- Prima di ogni utilizzo del prodotto verificare la presenza di danni!
- Se si riscontrano danni, il prodotto non deve essere collegato alla rete elettrica! Pericolo di morte!
- Il prodotto è inteso solo per l'uso in ambienti chiusi e asciutti. Non è idoneo per ambienti umidi o bagnati, non toccare mai con le mani bagnate! Sussiste pericolo di morte dovuta a scossa elettrica!
- Proteggere il prodotto da temperature estreme, luce solare diretta, forti vibrazioni, alta umidità, bagnato, gas infiammabili, vapori e solventi.

Panoramica del prodotto



- 1 Pulsante incassato "Reset"
- 2 Pulsante "WPS"
- 3 Interruttori a scorrimento on/off
- 4 Collegamento LAN
- 5 Collegamento WAN/LAN
- 6 Interruttore a slitta per la selezione del modo operativo
- 7 LED di stato

Alimentazione (si accende quando l'unità è accesa)

LAN (si accende durante il collegamento; lampeggia durante la trasmissione dei dati)

WAN/LAN (si accende durante il collegamento; lampeggia durante la trasmissione dei dati)

WPS (lampeggia rapidamente durante il collegamento al router; lampeggia lentamente durante il tentativo di collegamento a un dispositivo)

LED WIFI (indica l'intensità del segnale; 3 LED 100%; 2 LED 50% - 75%; 1 LED sotto il 50%; lampeggia il primo LED in modalità repeater, nessuna connessione)

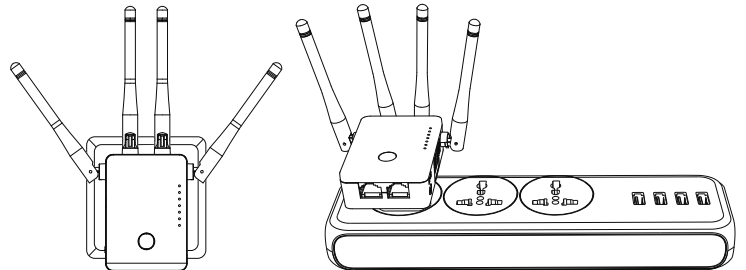
Impostazioni predefinite: Indirizzo di configurazione: <http://ap.setup>

Indirizzo IP predefinito: **192.168.10.1**

Password: **admin**

Collegamento e messa in servizio

- Collegare l'apparecchio a una presa di corrente.
- Allineare le antenne secondo l'uso come mostrato nelle due immagini.



- Selezionare il modo operativo desiderato con l'interruttore a slitta (6). È possibile selezionare le modalità operative "Repeater", "Access Point" (AP) e "Router".
- Se è stata selezionata la modalità "Access Point", collegare la porta WAN/LAN a una porta di rete del router utilizzando un cavo di rete 1:1.
- Se è stata selezionata la modalità Router, collegare la porta WAN/LAN con un cavo di rete 1:1 alla corrispondente porta del modem. Accendere il modem.
- Accendere il prodotto con l'interruttore a slitta (3) (posizione "ON") e attendere il completamento della procedura di avvio. Ci vogliono circa 2 minuti.

Configurazione rapida "Repeater" via WPS

- Tenere presente che l'interruttore a slitta per la selezione del modo operativo (6) deve essere nella posizione "Repeater" per poter eseguire la configurazione tramite WPS.

Durante la configurazione, il repeater clona il nome WLAN e la password del router WLAN. Alla fine del nome WLAN viene aggiunta un'abbreviazione, in modo da poter distinguere tra la WLAN del router e quella del repeater.

- Per avviare la configurazione automatica tramite WPS, premere il tasto WPS (2) sul repeater per più di 6 secondi.
Poi rilasciare di nuovo il pulsante. Il primo LED WLAN si spegne e il LED WPS inizia a lampeggiare rapidamente.
- Premere il tasto WPS sul router WLAN entro 2 minuti. In alternativa è anche possibile avviare la funzione WPS sull'interfaccia web del router.
Fare riferimento alle istruzioni per l'uso del router.
- Al termine della configurazione, il LED WPS smette di lampeggiare e l'intensità del segnale WLAN viene indicata dai 3 LED WiFi.
- Per collegare un apparecchio tramite WLAN, selezionare la propria WLAN con l'abbreviazione allegata. La password WLAN è la stessa della WLAN del router.
I dispositivi possono ora essere collegati anche alle due porte di rete.

Panoramica delle modalità operative e accesso all'interfaccia web

a) Modalità "Repeater"

- Se il prodotto è già stato configurato tramite WPS è necessario eseguire la configurazione di base sull'interfaccia web (impostare la regione e cambiare la password di accesso) (capitolo "Configurazione di base sull'interfaccia web (tutte le modalità operative)"). L'apparecchio è quindi pronto per l'uso.
- Se non è stata eseguita la configurazione tramite WPS, continuare dopo la configurazione di base sull'interfaccia web con il capitolo "Configurazione manuale "Repeater"".
- In entrambi i casi, collegare un computer o un dispositivo mobile alla WLAN o a una delle due porte di rete del repeater. Se il repeater è già configurato, la password della WLAN è identica a quella del router, altrimenti la WLAN non è criptata.
- Aprite il vostro browser e poi la pagina di configurazione <http://ap.setup> del repeater.
Se il repeater non è ancora configurato, il server DHCP interno è ancora in esecuzione su di esso. Pertanto, in questo caso è possibile richiamare la pagina di configurazione anche tramite l'indirizzo IP standard **192.168.10.1**.
Se il repeater è già configurato e si hanno problemi ad aprire la pagina di configurazione, riavviare il computer e il repeater (spegnerlo e accenderlo). In alternativa, aprire l'interfaccia web tramite l'indirizzo IP. Poiché il repeater è già integrato nella rete, è possibile controllare l'indirizzo IP nel router WLAN. Fare riferimento al manuale del router.

b) Modalità "Access point"

- Se l'access point è collegato correttamente al router, esso è generalmente pronto all'uso. Tuttavia, è necessario eseguire la configurazione di base sull'interfaccia web e la configurazione della WLAN anche in questo caso (capitolo "Configurazione "Access Point"").
- Collegare un computer o un dispositivo mobile alla porta WLAN o LAN dell'AP.
- Aprite il browser e poi la pagina di configurazione <http://ap.setup> dell'AP.
Se la pagina non viene visualizzata, aprirla tramite l'indirizzo IP. Poiché l'access point è già integrato nella rete, è possibile controllare l'indirizzo IP nel router WLAN. Fare riferimento al manuale del router.

c) Modalità "router"

- Collegare un computer o un dispositivo mobile alla porta WLAN o LAN del router.
- Aprite la pagina di configurazione del router. Inserire l'indirizzo web <http://ap.setup> o l'indirizzo IP predefinito **192.168.10.1**.
- Poiché la modalità "Router" è configurata nell'interfaccia web, eseguire prima la configurazione di base e poi la configurazione del router (capitolo "Configurazione del router").

d) Accesso all'interfaccia web (tutte le modalità operative)

- Selezionare prima la lingua desiderata e attendere che la pagina venga ricaricata.
- Nel campo con il lucchetto, immettere la password predefinita **admin** per l'interfaccia Web ed effettuare il login.

Configurazione di base sull'interfaccia Web (tutte le modalità operative)

- Una volta visualizzata l'interfaccia web, selezionare la propria regione e il fuso orario corretto.
- Inserire poi una nuova password per l'interfaccia web.
- Confermare con il pulsante blu.

- Se il repeater è stato impostato tramite WPS, la configurazione di base è completa. Naturalmente è possibile modificare in seguito ulteriori impostazioni.

Se si desidera riaprire l'interfaccia web dopo la configurazione di base, inserire la password assegnata di nuovo invece della password di default come password di login.

Configurazione "Access Point"

- Se la configurazione di base non si avvia automaticamente al termine della configurazione di base, fare clic sul secondo pulsante da sinistra nella barra blu in basso.
- Se lo si desidera, modificare i due nomi delle reti WLAN (2,4 e 5 GHz).
- Selezionare ora una crittografia per la WLAN. Si consiglia di selezionare lo standard **WPA2-PSK**, che offre il massimo livello di sicurezza. Se si dispone di dispositivi che supportano solo **WPA**, selezionare entrambi gli standard.
- Inserire una password per la WLAN. Essa deve avere almeno 8 caratteri e includere numeri, lettere maiuscole e lettere minuscole.
- Infine, fare clic sul pulsante blu di conferma. Non appena le modifiche sono state accettate, la configurazione è completa.

- Se la configurazione è stata eseguita tramite WLAN, è ora necessario collegare l'apparecchio alla nuova rete WLAN.

Se si desidera modificare ulteriori impostazioni, fare clic sul pulsante setup nell'angolo in basso a destra dell'interfaccia web o sul pulsante WiFi per le impostazioni WLAN. Lo stato attuale del dispositivo viene visualizzato in Stato.

Configurazione del "router"

- Se la configurazione di base non si avvia automaticamente al termine della configurazione di base, fare clic sul secondo pulsante da sinistra nella barra blu in basso.
- Selezionare il tipo di accesso a Internet nella parte superiore. Se, ad esempio, si dispone di una connessione DSL e dei dati di accesso, selezionare in questo caso **PPPoE**.
- Inserire il nome utente e la password completi per la connessione DSL negli appositi campi.
- Poi, se lo si desidera, cambiare i due nomi delle reti WLAN (2,4 e 5 GHz).
- Selezionare ora una crittografia per la WLAN. Si consiglia di selezionare lo standard **WPA2-PSK**, che offre il massimo livello di sicurezza. Se si dispone di dispositivi che supportano solo **WPA**, selezionare entrambi gli standard.
- Inserire una password per la WLAN. Dovrebbe avere almeno 8 caratteri e consistere di numeri, lettere maiuscole e minuscole.
- Infine, fare clic sul pulsante blu di conferma. Non appena le modifiche sono state accettate, la configurazione è completa.

- Se la configurazione è stata eseguita tramite WLAN, è ora necessario collegare l'apparecchio alla nuova rete WLAN.

Se si desidera modificare ulteriori impostazioni, fare clic sul pulsante setup nell'angolo in basso a destra dell'interfaccia web o sul pulsante WiFi per le impostazioni WLAN. Lo stato attuale del dispositivo viene visualizzato in Stato.

Configurazione manuale "Repeater"

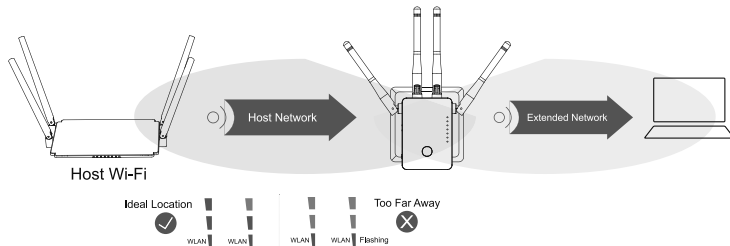
- Se il setup di base non si avvia automaticamente al termine della configurazione di base, fare clic sul secondo pulsante da sinistra nella barra blu in basso.
- Selezionare prima la modalità per il repeater.
Si consiglia di selezionare la seconda modalità **Bridge** dal menu a discesa. In questa modalità, il server DHCP nel repeater è disattivato dopo la configurazione e il dispositivo è normalmente collegato al router. In questo modo si ha un accesso normale alla rete, anche se il dispositivo è attualmente collegato al repeater.
Nel primo modo, il server DHCP rimane attivo. Questo fondamentalmente crea la nuova rete.
- Cliccare poi sulla WLAN nell'elenco sottostante per selezionare la WLAN con la quale si desidera collegare il repeater o con la quale si desidera amplificare.
Per aggiornare l'elenco, fare clic sulle due frecce rotonde.
- Il nome della WLAN viene adottato automaticamente dal router. Inoltre, il nome sarà aggiunto. Volendo è anche possibile cambiare i due nomi.
- Inserite ora nel campo libero la password della rete WLAN selezionata in precedenza.
- Infine, fare clic sul pulsante blu di connessione al centro. Non appena le modifiche sono state accettate, la configurazione è completa.

→ Se la configurazione è stata eseguita tramite WLAN, è ora necessario collegare l'apparecchio alla nuova rete WLAN.

Se si desidera modificare ulteriori impostazioni, fare clic sul pulsante setup nell'angolo in basso a destra dell'interfaccia web. Lo stato attuale del dispositivo viene visualizzato in Stato.

Posizionamento "Repeater"

- Una volta terminata la configurazione del repeater, è necessario posizionarlo correttamente, come mostrato nella figura seguente.
- Provare diverse posizioni e infine scegliere il luogo di installazione dove si ha la migliore connessione al router wireless esistente.
- Affinché il repeater non sia troppo distante dal router WLAN, almeno 2 LED del display WLAN dovrebbero accendersi.



Ripristinare il prodotto alle impostazioni di fabbrica

Per ripristinare il prodotto alle impostazioni di fabbrica, procedere come segue.

- Collegare l'apparecchio a una presa di corrente.
- Accenderlo con l'interruttore a scorrimento (3) e attendere che la procedura di avvio sia terminata.
- Tenere premuto il pulsante da incasso (1) per più di 3 secondi. Poi rilasciare di nuovo il tasto.
- Il prodotto si riavvia e viene ripristinato alle impostazioni di fabbrica. Questo processo dura circa 2 minuti.

Cura e pulizia



Non utilizzare agenti pulenti abrasivi, detergenti a base di alcol o altre soluzioni chimiche: queste potrebbero danneggiare l'alloggiamento o anche alterarne il funzionamento.

- Scollegare il prodotto dalla presa a muro e rimuovere tutti i cavi di collegamento prima della pulizia.
- Utilizzare un panno asciutto e privo di fibre per pulire il prodotto.

Smaltimento



I prodotti elettrici ed elettronici non fanno parte dei rifiuti domestici.

Smaltire il prodotto non più utilizzabile in conformità alle disposizioni di legge in materia.

Dichiarazione di Conformità (DOC)

Conrad Electronic SE, Klaus-Conrad-Straße 1, D-92240 Hirschau, con la presente dichiara che questo prodotto è conforme alla direttiva 2014/53/UE.

→ Il testo completo della dichiarazione di conformità è disponibile al seguente indirizzo Internet: www.conrad.com/downloads

Scegliere una lingua selezionando una delle bandiere e inserire il numero d'ordine del prodotto nel campo di ricerca; è inoltre possibile scaricare la dichiarazione di conformità in formato PDF.

Dati tecnici

Tensione di esercizio	100 - 240 V/CA 50/60 Hz, max. 0,3 A
Connessioni.....	1x RJ45 LAN 100 Mbit; 1x RF45 WAN/LAN 100 MBit
WLAN	IEEE802.11b/g/n, 2,4 GHz, max. 300 MBit; IEEE802.11a/n/ac, 5 GHz, max. 867 MBit;
Gamma di frequenza/ potenza di trasmissione.....	2,412 - 2,472 GHz, 18,02 dBm; 5,180 - 5,240 GHz, 18,42 dBm
Protocolli di crittografia	WPA2; WPA
Modalità operative	Repeater; Punto di accesso; Router
Dimensioni repeater (L x A x P)	ca. 50 x 73 x 52 mm (senza antenne)
Dimensioni delle antenne (Ø x L)	ca. 10 x 91 mm
Peso	ca. 111 g
Condizioni di impiego	da 0 °C fino a +40 °C / 10-90% dell'umidità relativa (senza condensa)
Condizioni di conservazione.....	da -10 °C fino a +70 °C / 10-90% dell'umidità relativa (senza condensa)