

D-SERIES DRR
DRR270110L

Weidmüller Interface GmbH & Co. KG
Klingenbergstraße 16
D-32758 Detmold
Germany
Fon: +49 5231 14-0
Fax: +49 5231 14-292083
www.weidmueller.com

Illustrazione del prodotto

Come da figura

Relè dalla gamma D-SERIES DRR.

- 2 o 3 contatti di scambio
- Ampia gamma di tensioni bobina
- Con display di stato integrato (AC rosso, DC verde).

Dati generali per l'ordinazione

| | |
|------------|---|
| Tipo | DRR270110L |
| Nr.Cat. | 1133390000 |
| Versione | D-SERIES DRR, relè, Numero di contatti: 2 Contatto di scambio AgNi, Tensione nominale: 110 V DC, Corrente permanente: 10 A, Collegamento ad innesto |
| GTIN (EAN) | 4032248952748 |
| CPZ | 10 Pezzo |

Foglio dati

D-SERIES DRR DRR270110L

Weidmüller Interface GmbH & Co. KG
Klingenbergstraße 16
D-32758 Detmold
Germany
Fon: +49 5231 14-0
Fax: +49 5231 14-292083
www.weidmueller.com

Dati tecnici

Dimensioni e peso

| | | | |
|---------------------|---------|----------------------|------------|
| Larghezza | 34,5 mm | Larghezza (pollici) | 1,358 inch |
| Posizione verticale | 34,5 mm | Altezza (pollici) | 1,358 inch |
| Profondità | 66 mm | Profondità (pollici) | 2,598 inch |
| Peso netto | 75 g | | |

Temperature

| | | | |
|------------------------------------|--------------------------------------|------------------------------------|----------------|
| Temperatura d'esercizio , max. | 55 °C | Temperatura d'esercizio , min. | -25 °C |
| Temperatura di magazzinaggio, max. | 55 °C | Temperatura di magazzinaggio, min. | -25 °C |
| Umidità | 5...85% umidità rel., senza condensa | Temperatura d'esercizio | -25 °C...55 °C |
| Temperatura di magazzinaggio | -25 °C...55 °C | | |

Conformità ambientale del prodotto

REACH SVHC Lead 7439-92-1

Dati di dimensionamento UL

N° certificato (cURus) E312083

Ingresso

| | | | |
|------------------------------|---------------|---|--------------------|
| Tensione di comando nominale | 110 V DC | Corrente nominale DC | 15 mA |
| Potenza nominale | 1,5 W | Tensione di eccitazione/diseccitazione bobina, tip. | 82.5 V / 16.5 V DC |
| Resistenza della bobina | 7360 Ω ± 10 % | Indicatore di stato | LED verde |

Uscita

| | | | |
|---|---------------|--|--------------|
| Tensione di commutazione nominale | 250 V AC | Tensione di commutazione AC, max. | 250 V |
| Corrente permanente | 10 A | Corrente di punta | 50 A / 50 ms |
| Potenza di commutazione AC (ohmica), max. | 2500 VA | Potenza di commutazione DC (ohmica), max. | 240 W @ 24 V |
| Ritardo all'inserzione | < 30 ms | Ritardo alla disinserzione | < 20 ms |
| Potenza di commutazione min. | 100 mA @ 12 V | Max. frequenza di commutazione con carico nominale | 0,1 Hz |

Dati di contatto

| | | | |
|------------------|-----------------------------------|------------------------|---------|
| Tipo di contatto | 2 Contatto di scambio (AgNi) | Resistenza di contatto | ≤ 50 mΩ |
| Durata meccanica | 10 x 10 ⁶ commutazioni | | |

Dati generali

| | | | |
|---|----|--------|-------------|
| Indicatore di posizione dell'interruttore meccanico | Sì | Colori | trasparente |
|---|----|--------|-------------|

Foglio dati

**D-SERIES DRR
DRR270110L**

Weidmüller Interface GmbH & Co. KG
Klingenbergstraße 16
D-32758 Detmold
Germany
Fon: +49 5231 14-0
Fax: +49 5231 14-292083
www.weidmueller.com

Dati tecnici

Cordinazione di isolamento

| | | | |
|---|--------------------------------|---|--------------------------------|
| Tensione nominale | 250 V | Classe di sovratensione | III |
| Grado di lordura | 3 | Gruppo materiali isolanti | IIIa |
| Grado di protezione | IP20 | Potenza dielettrica, Ingresso/Uscita | 2,5 kV _{eff} / 1 min. |
| Distanza in aria e superficiale tra ingresso e uscita | ≥ 3 mm | Rigidità dielettrica dei contatti adiacenti | 1,2 kV _{eff} / 1 min. |
| Rigidità dielettrica del contatto aperto | 1,2 kV _{eff} / 1 min. | Tensione impulsiva massima | 4 kV (1,2/50 µs) |

Ulteriori dettagli sulle approvazioni / norme

| | | | |
|-------|--|------------------------|---------|
| Norme | IEC 61810-1, EN 60664-1:2007, EN 61000-6-2:2005, EN 61000-6-4:2007 + A1:2011, UL 508 | N° certificato (cURus) | E312083 |
|-------|--|------------------------|---------|

Dati di collegamento

| | |
|------------------------------|-------------------------|
| Tecnica di collegamento cavi | Collegamento ad innesto |
|------------------------------|-------------------------|

Classificazioni

| | | | |
|------------|-------------|------------|-------------|
| ETIM 3.0 | EC001437 | ETIM 5.0 | EC001437 |
| ETIM 6.0 | EC001437 | eClass 6.2 | 27-37-10-16 |
| eClass 7.1 | 27-37-16-01 | eClass 8.1 | 27-37-16-01 |
| eClass 9.0 | 27-37-16-01 | eClass 9.1 | 27-37-16-01 |

Approvazioni

| | |
|--------------|---|
| Omologazioni |  |
|--------------|---|

| | |
|------|----------|
| ROHS | Conforme |
|------|----------|

Downloads

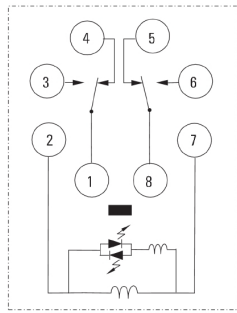
| | |
|--|---|
| Brochure/Catalogo | CAT 4.2 ELECTR 18/19 EN |
| Dati ingegneristici | EPLAN, WSCAD |
| Dati ingegneristici | STEP |
| Omologazione/Certificato/Documento di conformità | DE_PA_5600_160310_004.pdf |

D-SERIES DRR
DRR270110L

Weidmüller Interface GmbH & Co. KG
Klingenbergstraße 16
D-32758 Detmold
Germany
Fon: +49 5231 14-0
Fax: +49 5231 14-292083
www.weidmueller.com

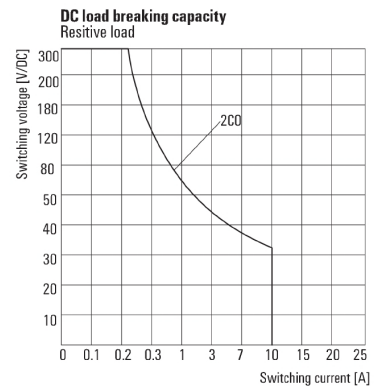
Disegni

Schema elettrico



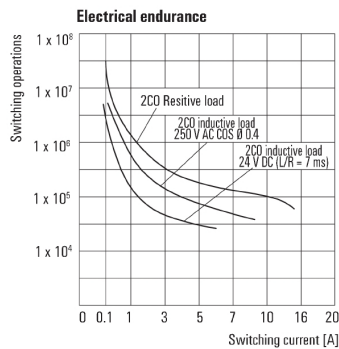
Vista dei perni dal basso

Graph



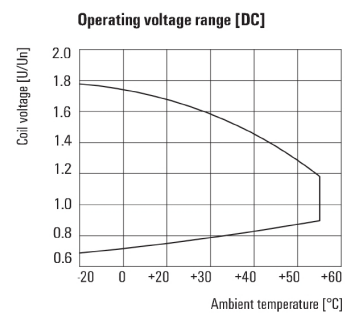
Curva limite di carico DC
Carico ohmico

Graph



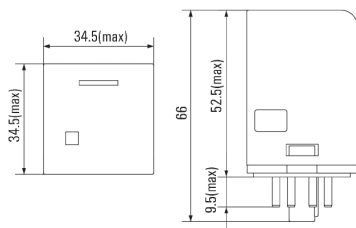
Durata elettrica

Graph



Campo della tensione d'esercizio DC

Dimensional drawing



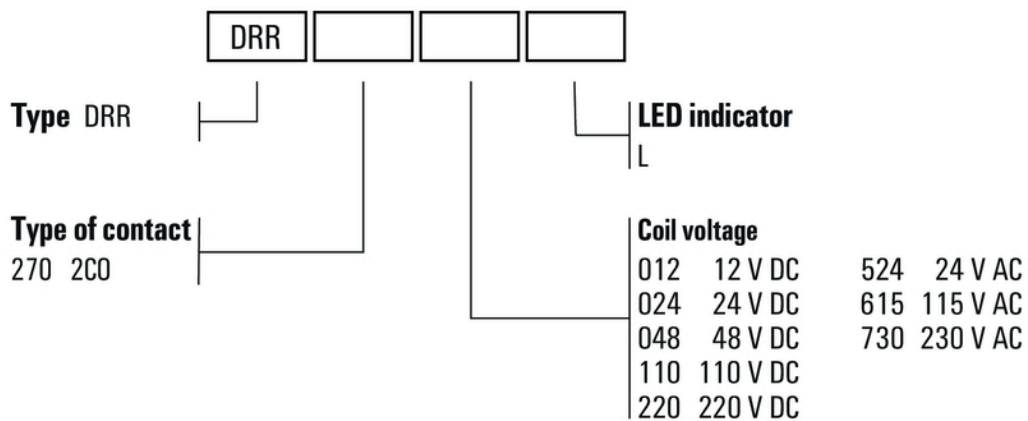
Foglio dati

D-SERIES DRR
DRR270110L

Weidmüller Interface GmbH & Co. KG
Klingenbergstraße 16
D-32758 Detmold
Germany
Fon: +49 5231 14-0
Fax: +49 5231 14-292083
www.weidmueller.com

Disegni

Miscellaneous



Codici dei modelli