

D-SERIES DRR
DRR370048L

Weidmüller Interface GmbH & Co. KG
Klingenbergstraße 16
D-32758 Detmold
Germany
Fon: +49 5231 14-0
Fax: +49 5231 14-292083
www.weidmueller.com

Illustrazione del prodotto

Come da figura

Relè dalla gamma D-SERIES DRR.

- 2 o 3 contatti di scambio
- Ampia gamma di tensioni bobina
- Con display di stato integrato (AC rosso, DC verde).

Dati generali per l'ordinazione

Tipo	DRR370048L
Nr.Cat.	1133430000
Versione	D-SERIES DRR, relè, Numero di contatti: 3 Contatto di scambio AgNi, Tensione nominale: 48 V DC, Corrente permanente: 10 A, Collegamento ad innesto
GTIN (EAN)	4032248952786
CPZ	10 Pezzo

D-SERIES DRR
DRR370048L

Weidmüller Interface GmbH & Co. KG
 Klingenbergstraße 16
 D-32758 Detmold
 Germany
 Fon: +49 5231 14-0
 Fax: +49 5231 14-292083
 www.weidmueller.com

Dati tecnici**Dimensioni e peso**

Larghezza	34,5 mm	Larghezza (pollici)	1,358 inch
Posizione verticale	34,5 mm	Altezza (pollici)	1,358 inch
Profondità	66 mm	Profondità (pollici)	2,598 inch
Peso netto	86,1 g		

Temperature

Temperatura d'esercizio , max.	55 °C	Temperatura d'esercizio , min.	-25 °C
Temperatura di magazzinaggio, max.	55 °C	Temperatura di magazzinaggio, min.	-25 °C
Umidità	5...85% umidità rel., senza condensa	Temperatura d'esercizio	-25 °C...55 °C
Temperatura di magazzinaggio	-25 °C...55 °C		

Conformità ambientale del prodotto

REACH SVHC Lead 7439-92-1

Dati di dimensionamento UL

N° certificato (cURus) E312083

Ingresso

Tensione di comando nominale	48 V DC	Corrente nominale DC	29,2 mA
Potenza nominale	1,5 W	Tensione di eccitazione/diseccitazione bobina, tip.	36 V / 7.2 V DC
Resistenza della bobina	1640 Ω ± 10 %	Indicatore di stato	LED verde

Uscita

Tensione di commutazione nominale	250 V AC	Tensione di commutazione AC, max.	250 V
Corrente permanente	10 A	Corrente di punta	50 A / 50 ms
Potenza di commutazione AC (ohmica), max.	2500 VA	Potenza di commutazione DC (ohmica), max.	240 W @ 24 V
Ritardo all'inserzione	< 30 ms	Ritardo alla disinserzione	< 20 ms
Potenza di commutazione min.	100 mA @ 12 V	Max. frequenza di commutazione con carico nominale	0,1 Hz

Dati di contatto

Tipo di contatto	3 Contatto di scambio (AgNi)	Resistenza di contatto	≤ 50 mΩ
Durata meccanica	10 x 10 ⁶ commutazioni		

Dati generali

Indicatore di posizione dell'interruttore meccanico	Sì	Colori	trasparente
---	----	--------	-------------

Foglio dati

D-SERIES DRR DRR370048L

Weidmüller Interface GmbH & Co. KG
Klingenbergstraße 16
D-32758 Detmold
Germany
Fon: +49 5231 14-0
Fax: +49 5231 14-292083
www.weidmueller.com

Dati tecnici

Cordinazione di isolamento

Tensione nominale	250 V	Classe di sovratensione	III
Grado di lordura	3	Gruppo materiali isolanti	IIIa
Grado di protezione	IP20	Potenza dielettrica, Ingresso/Uscita	2,5 kV _{eff} / 1 min.
Distanza in aria e superficiale tra ingresso e uscita	≥ 3 mm	Rigidità dielettrica dei contatti adiacenti	1,2 kV _{eff} / 1 min.
Rigidità dielettrica del contatto aperto	1,2 kV _{eff} / 1 min.	Tensione impulsiva massima	4 kV (1,2/50 μs)

Ulteriori dettagli sulle approvazioni / norme

Norme	IEC 61810-1, EN 60664-1:2007, EN 61000-6-2:2005, EN 61000-6-4:2007 + A1:2011, UL 508	N° certificato (cURus)	E312083
-------	--	------------------------	---------

Dati di collegamento

Tecnica di collegamento cavi	Collegamento ad innesto
------------------------------	-------------------------

Classificazioni

ETIM 3.0	EC001437	ETIM 5.0	EC001437
ETIM 6.0	EC001437	eClass 6.2	27-37-10-16
eClass 7.1	27-37-16-01	eClass 8.1	27-37-16-01
eClass 9.0	27-37-16-01	eClass 9.1	27-37-16-01

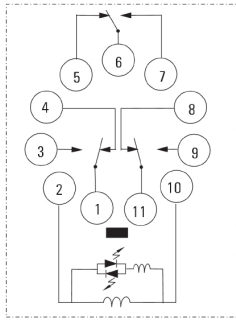
Approvazioni

Omologazioni	
ROHS	Conforme

Downloads

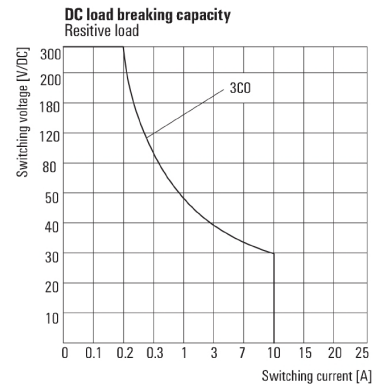
Brochure/Catalogo	CAT 4.2 ELECTR 18/19 EN
Dati ingegneristici	EPLAN, WSCAD
Dati ingegneristici	STEP
Omologazione/Certificato/Documento di conformità	DE_PA_5600_160310_004.pdf

Schema elettrico



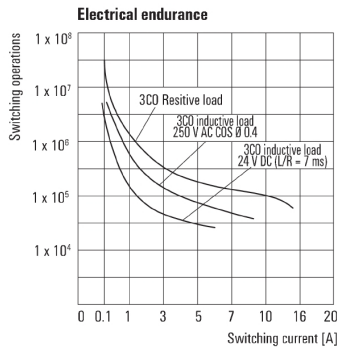
Vista dei perni dal basso

Graph



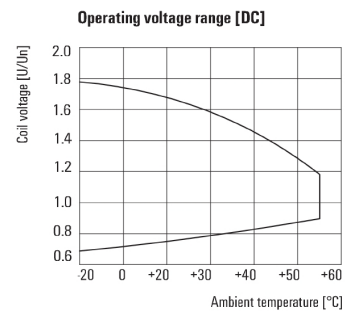
Curva limite di carico DC
Carico ohmico

Graph



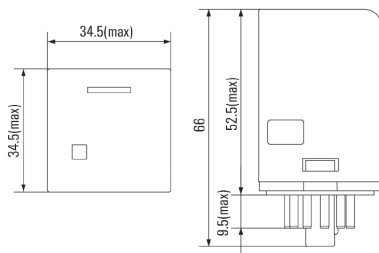
Durata elettrica

Graph



Campo della tensione d'esercizio DC

Dimensional drawing



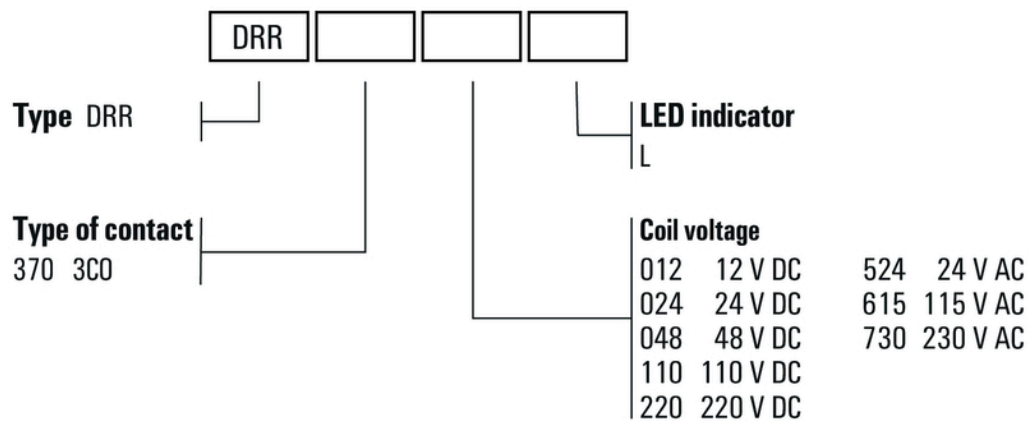
Foglio dati

D-SERIES DRR
DRR370048L

Weidmüller Interface GmbH & Co. KG
Klingenbergstraße 16
D-32758 Detmold
Germany
Fon: +49 5231 14-0
Fax: +49 5231 14-292083
www.weidmueller.com

Disegni

Miscellaneous



Codici dei modelli

Data di creazione 12 giugno 2019 10.46.30 CEST