

**D-SERIES DRL**  
**DRL270012L**

**Weidmüller Interface GmbH & Co. KG**  
Klingenbergstraße 16  
D-32758 Detmold  
Germany  
Fon: +49 5231 14-0  
Fax: +49 5231 14-292083  
www.weidmueller.com

**Illustrazione del prodotto**

Come da figura

Relè dalla gamma D-SERIES DRL.

- 1, 2, 3 o 4 contatti di scambio
- Design compatto
- Ampia gamma di tensioni bobina
- Con display di stato integrato (AC rosso, DC verde).

**Dati generali per l'ordinazione**

Tipo	DRL270012L
Nr.Cat.	<a href="#">1133510000</a>
Versione	D-SERIES DRL, relè, Numero di contatti: 2 Contatto di scambio AgCdO, Tensione nominale: 12 V DC, Corrente permanente: 10 A, Collegamenti a spina piatta (4,8 mm x 0,5 mm)
GTIN (EAN)	4032248952953
CPZ	20 Pezzo

**D-SERIES DRL  
DRL270012L**

**Weidmüller Interface GmbH & Co. KG**  
Klingenbergstraße 16  
D-32758 Detmold  
Germany  
Fon: +49 5231 14-0  
Fax: +49 5231 14-292083  
www.weidmueller.com

**Dati tecnici****Dimensioni e peso**

Larghezza	21,5 mm	Larghezza (pollici)	0,846 inch
Posizione verticale	28 mm	Altezza (pollici)	1,102 inch
Profondità	36 mm	Profondità (pollici)	1,417 inch
Peso netto	35 g		

**Temperature**

Temperatura d'esercizio , max.	55 °C	Temperatura d'esercizio , min.	-25 °C
Temperatura di magazzino, max.	55 °C	Temperatura di magazzino, min.	-25 °C
Umidità	Umidità rel. 35 %~85 %	Temperatura d'esercizio	-25 °C...55 °C
Temperatura di magazzino	-25 °C...55 °C		

**Conformità ambientale del prodotto**

REACH SVHC Lead 7439-92-1

**Dati di dimensionamento UL**

N° certificato (cURus) E312083

**Ingresso**

Tensione di comando nominale	12 V DC	Corrente nominale DC	75 mA
Potenza nominale	0,9 W	Tensione di eccitazione/diseccitazione bobina, tip.	9 V / 1.2 V DC
Resistenza della bobina	160 Ω ± 10 %	Indicatore di stato	LED verde

**Uscita**

Tensione di commutazione nominale	250 V AC	Tensione di commutazione AC, max.	250 V
Corrente permanente	10 A	Corrente di punta	50 A / 50 ms
Potenza di commutazione AC (ohmica), max.	2500 VA	Potenza di commutazione DC (ohmica), max.	240 W @ 24 V
Ritardo all'inserzione	< 20 ms	Ritardo alla disinserzione	< 20 ms
Potenza di commutazione min.	100 mA @ 12 V	Max. frequenza di commutazione con carico nominale	0,1 Hz

**Dati di contatto**

Tipo di contatto	2 Contatto di scambio (AgCdO)	Resistenza di contatto	≤ 50 mΩ
Durata meccanica	10 x 10 <sup>6</sup> commutazioni		

**Dati generali**

Tasto di prova	No	Indicatore di posizione dell'interruttore meccanico	Sì
Colori	trasparente		

**Foglio dati**

**D-SERIES DRL  
DRL270012L**

**Weidmüller Interface GmbH & Co. KG**  
Klingenbergstraße 16  
D-32758 Detmold  
Germany  
Fon: +49 5231 14-0  
Fax: +49 5231 14-292083  
www.weidmueller.com

**Dati tecnici**

**Cordinazione di isolamento**

Tensione nominale	250 V	Classe di sovratensione	III
Grado di lordura	3	Gruppo materiali isolanti	IIIa
Grado di protezione	IP20	Potenza dielettrica, Ingresso/Uscita	2 kV <sub>eff</sub> / 1 min
Distanza in aria e superficiale tra ingresso e uscita	≥ 4 mm	Rigidità dielettrica dei contatti adiacenti	1,2 kV <sub>eff</sub> / 1 min.
Rigidità dielettrica del contatto aperto	1,2 kV <sub>eff</sub> / 1 min.	Tensione impulsiva massima	5 kV (1,2/50 µs)

**Ulteriori dettagli sulle approvazioni / norme**

Norme	IEC 61810-1, EN 60664-1:2007, EN 61000-6-2:2005, EN 61000-6-4:2007 + A1:2011, UL 508	N° certificato (cURus)	E312083
-------	--	------------------------	---------

**Dati di collegamento**

Tecnica di collegamento cavi	Collegamenti a spina piatta (4,8 mm x 0,5 mm)
------------------------------	---

**Classificazioni**

ETIM 3.0	EC001437	ETIM 5.0	EC001437
ETIM 6.0	EC001437	eClass 6.2	27-37-10-16
eClass 7.1	27-37-16-01	eClass 8.1	27-37-16-01
eClass 9.0	27-37-16-01	eClass 9.1	27-37-16-01

**Approvazioni**

Omologazioni	
ROHS	Conforme

**Downloads**

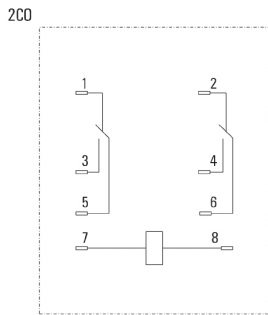
Brochure/Catalogo	<a href="#">CAT 4.2 ELECTR 18/19 EN</a>
Dati ingegneristici	<a href="#">EPLAN.WSCAD</a>
Dati ingegneristici	<a href="#">STEP</a>
Omologazione/Certificato/Documento di conformità	<a href="#">DE_PA_5600_160310_003.pdf</a>

**D-SERIES DRL  
DRL270012L**

**Weidmüller Interface GmbH & Co. KG**  
 Klingenbergstraße 16  
 D-32758 Detmold  
 Germany  
 Fon: +49 5231 14-0  
 Fax: +49 5231 14-292083  
 www.weidmueller.com

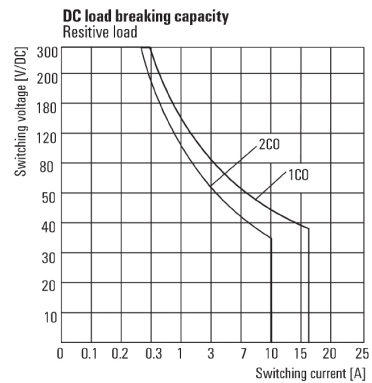
**Disegni**

**Schema elettrico**



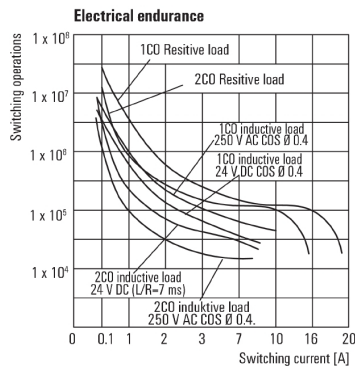
Vista dei perni dal basso

**Graph**



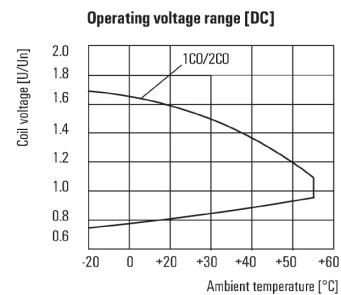
Curva limite di carico DC  
Carico ohmico

**Graph**



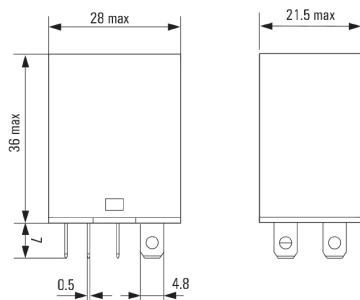
Durata elettrica

**Graph**



Campo della tensione d'esercizio DC

**Dimensional drawing**



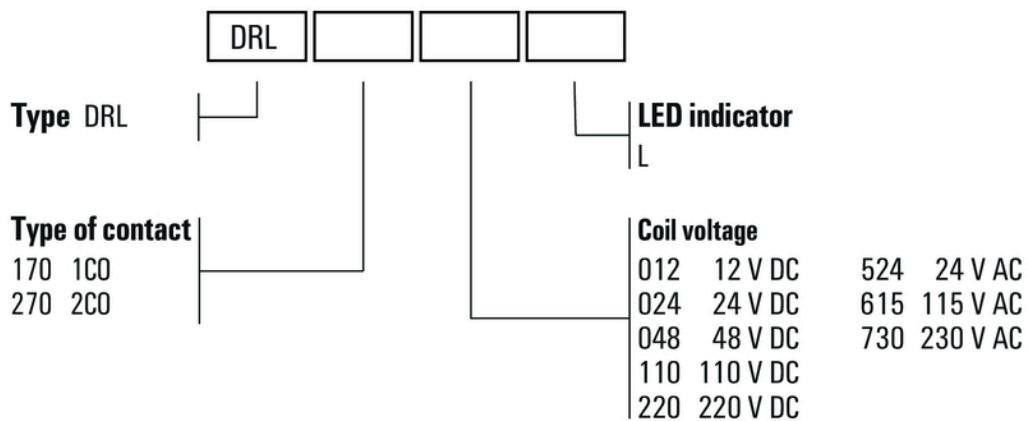
**Foglio dati**

**D-SERIES DRL  
DRL270012L**

**Weidmüller Interface GmbH & Co. KG**  
Klingenbergstraße 16  
D-32758 Detmold  
Germany  
Fon: +49 5231 14-0  
Fax: +49 5231 14-292083  
www.weidmueller.com

**Disegni**

**Miscellaneous**



Codici dei modelli

Data di creazione 12 giugno 2019 10.46.51 CEST