

D-SERIES DRL
DRL370220L

Weidmüller Interface GmbH & Co. KG
Klingenbergstraße 16
D-32758 Detmold
Germany
Fon: +49 5231 14-0
Fax: +49 5231 14-292083
www.weidmueller.com

Illustrazione del prodotto

Come da figura

Relè dalla gamma D-SERIES DRL.

- 1, 2, 3 o 4 contatti di scambio
- Design compatto
- Ampia gamma di tensioni bobina
- Con display di stato integrato (AC rosso, DC verde).

Dati generali per l'ordinazione

Tipo	DRL370220L
Nr.Cat.	1133610000
Versione	D-SERIES DRL, relè, Numero di contatti: 3 Contatto di scambio AgCdO, Tensione nominale: 220 V DC, Corrente permanente: 10 A, Collegamenti a spina piatta (4,8 mm x 0,5 mm)
GTIN (EAN)	4032248953035
CPZ	10 Pezzo

**D-SERIES DRL
DRL370220L**

Weidmüller Interface GmbH & Co. KG
 Klingenbergstraße 16
 D-32758 Detmold
 Germany
 Fon: +49 5231 14-0
 Fax: +49 5231 14-292083
 www.weidmueller.com

Dati tecnici**Dimensioni e peso**

Larghezza	31,5 mm	Larghezza (pollici)	1,24 inch
Posizione verticale	28 mm	Altezza (pollici)	1,102 inch
Profondità	36 mm	Profondità (pollici)	1,417 inch
Peso netto	55,3 g		

Temperature

Temperatura d'esercizio , max.	55 °C	Temperatura d'esercizio , min.	-25 °C
Temperatura di magazzinaggio, max.	55 °C	Temperatura di magazzinaggio, min.	-25 °C
Umidità	Umidità rel. 35 %~85 %	Temperatura d'esercizio	-25 °C...55 °C
Temperatura di magazzinaggio	-25 °C...55 °C		

Conformità ambientale del prodotto

REACH SVHC Lead 7439-92-1

Dati di dimensionamento UL

N° certificato (cURus) E312083

Ingresso

Tensione di comando nominale	220 V DC	Corrente nominale DC	6,7 mA
Potenza nominale	1,4 W	Tensione di eccitazione/diseccitazione bobina, tip.	154 V / 22 V DC
Campo di tensioni di reazione	132... 154 V DC	Resistenza della bobina	33000 Ω ± 10 %
Indicatore di stato	LED verde		

Uscita

Tensione di commutazione nominale	250 V AC	Tensione di commutazione AC, max.	250 V
Corrente permanente	10 A	Corrente di punta	50 A / 50 ms
Potenza di commutazione AC (ohmica), max.	2500 VA	Potenza di commutazione DC (ohmica), max.	240 W @ 24 V
Ritardo all'inserzione	< 20 ms	Ritardo alla disinserzione	< 20 ms
Potenza di commutazione min.	100 mA @ 12 V	Max. frequenza di commutazione con carico nominale	0,1 Hz

Dati di contatto

Tipo di contatto	3 Contatto di scambio (AgCdO)	Resistenza di contatto	≤ 50 mΩ
Durata meccanica	10 x 10 ⁶ commutazioni		

Dati generali

Tasto di prova	No	Indicatore di posizione dell'interruttore meccanico	Sì
Colori	trasparente		

Foglio dati

D-SERIES DRL DRL370220L

Weidmüller Interface GmbH & Co. KG
Klingenbergstraße 16
D-32758 Detmold
Germany
Fon: +49 5231 14-0
Fax: +49 5231 14-292083
www.weidmueller.com

Dati tecnici

Cordinazione di isolamento

Tensione nominale	250 V	Classe di sovratensione	III
Grado di lordura	3	Gruppo materiali isolanti	IIIa
Grado di protezione	IP20	Potenza dielettrica, Ingresso/Uscita	2 kV _{eff} / 1 min
Distanza in aria e superficiale tra ingresso e uscita	≥ 4 mm	Rigidità dielettrica dei contatti adiacenti	1,2 kV _{eff} / 1 min.
Rigidità dielettrica del contatto aperto	1,2 kV _{eff} / 1 min.	Tensione impulsiva massima	5 kV (1,2/50 µs)

Ulteriori dettagli sulle approvazioni / norme

Norme	IEC 61810-1, EN 60664-1:2007, EN 61000-6-2:2005, EN 61000-6-4:2007 + A1:2011, UL 508	N° certificato (cURus)	E312083
-------	--	------------------------	---------

Dati di collegamento

Tecnica di collegamento cavi	Collegamenti a spina piatta (4,8 mm x 0,5 mm)
------------------------------	---

Classificazioni

ETIM 3.0	EC001437	ETIM 5.0	EC001437
ETIM 6.0	EC001437	eClass 6.2	27-37-10-16
eClass 7.1	27-37-16-01	eClass 8.1	27-37-16-01
eClass 9.0	27-37-16-01	eClass 9.1	27-37-16-01

Approvazioni

Omologazioni	
ROHS	Conforme

Downloads

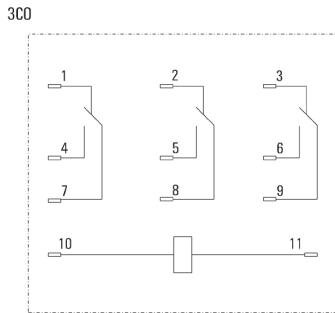
Brochure/Catalogo	CAT 4.2 ELECTR 18/19 EN
Dati ingegneristici	EPLAN.WSCAD
Dati ingegneristici	STEP
Omologazione/Certificato/Documento di conformità	DE_PA_5600_160310_003.pdf

D-SERIES DRL
DRL370220L

Weidmüller Interface GmbH & Co. KG
Klingenbergstraße 16
D-32758 Detmold
Germany
Fon: +49 5231 14-0
Fax: +49 5231 14-292083
www.weidmueller.com

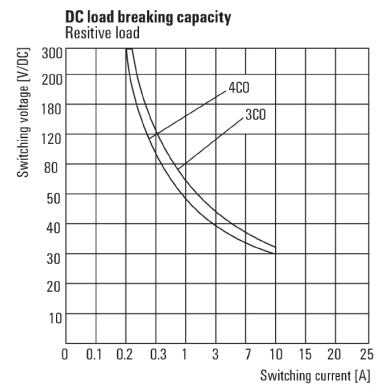
Disegni

Schema elettrico



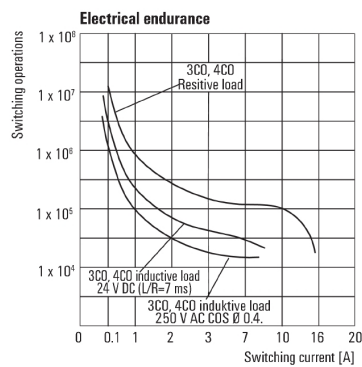
Vista dei perni dal basso

Graph



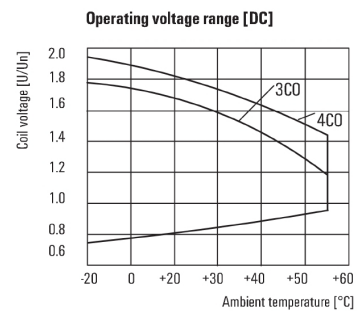
Curva limite di carico DC
Carico ohmico

Graph



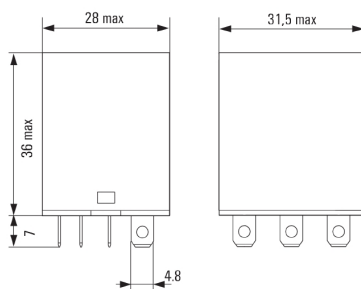
Durata elettrica

Graph



Campo della tensione d'esercizio DC

Dimensional drawing



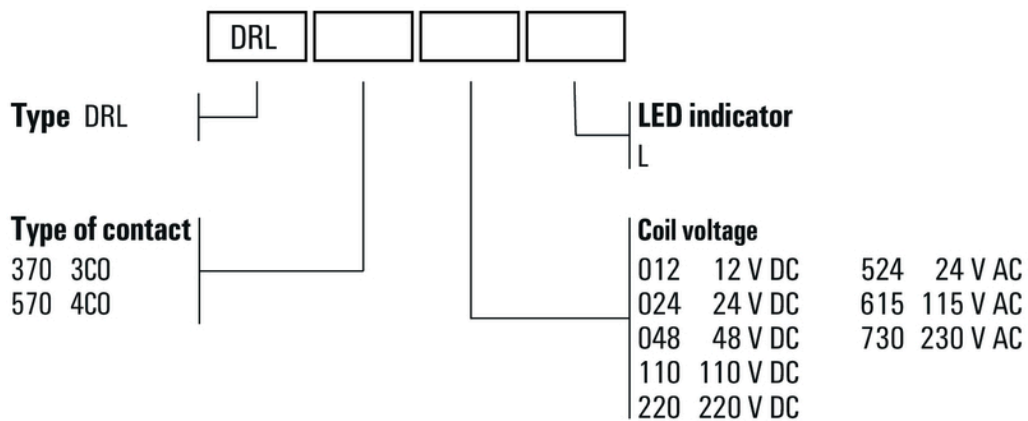
Foglio dati

**D-SERIES DRL
DRL370220L**

Weidmüller Interface GmbH & Co. KG
Klingenbergstraße 16
D-32758 Detmold
Germany
Fon: +49 5231 14-0
Fax: +49 5231 14-292083
www.weidmueller.com

Disegni

Miscellaneous



Codici dei modelli

Data di creazione 12 giugno 2019 10.47.16 CEST