

D-SERIES DRL
DRL370524L

Weidmüller Interface GmbH & Co. KG
Klingenbergstraße 16
D-32758 Detmold
Germany
Fon: +49 5231 14-0
Fax: +49 5231 14-292083
www.weidmueller.com

Illustrazione del prodotto

Come da figura

Relè dalla gamma D-SERIES DRL.

- 1, 2, 3 o 4 contatti di scambio
- Design compatto
- Ampia gamma di tensioni bobina
- Con display di stato integrato (AC rosso, DC verde).

Dati generali per l'ordinazione

| | |
|------------|---|
| Tipo | DRL370524L |
| Nr.Cat. | 1133910000 |
| Versione | D-SERIES DRL, relè, Numero di contatti: 3 Contatto di scambio AgCdO, Tensione nominale: 24 V AC, Corrente permanente: 10 A, Collegamenti a spina piatta (4,8 mm x 0,5 mm) |
| GTIN (EAN) | 4032248953417 |
| CPZ | 10 Pezzo |

**D-SERIES DRL
DRL370524L**

Weidmüller Interface GmbH & Co. KG
 Klingenbergstraße 16
 D-32758 Detmold
 Germany
 Fon: +49 5231 14-0
 Fax: +49 5231 14-292083
 www.weidmueller.com

Dati tecnici**Dimensioni e peso**

| | | | |
|---------------------|---------|----------------------|------------|
| Larghezza | 31,5 mm | Larghezza (pollici) | 1,24 inch |
| Posizione verticale | 28 mm | Altezza (pollici) | 1,102 inch |
| Profondità | 36 mm | Profondità (pollici) | 1,417 inch |
| Peso netto | 60,1 g | | |

Temperature

| | | | |
|--------------------------------|------------------------|--------------------------------|----------------|
| Temperatura d'esercizio , max. | 55 °C | Temperatura d'esercizio , min. | -25 °C |
| Temperatura di magazzino, max. | 55 °C | Temperatura di magazzino, min. | -25 °C |
| Umidità | Umidità rel. 35 %~85 % | Temperatura d'esercizio | -25 °C...55 °C |
| Temperatura di magazzino | -25 °C...55 °C | | |

Conformità ambientale del prodotto

REACH SVHC Lead 7439-92-1

Dati di dimensionamento UL

N° certificato (cURus) E312083

Ingresso

| | | | |
|------------------------------|--------------|---|-------------------|
| Tensione di comando nominale | 24 V AC | Corrente nominale AC | 80 mA |
| Potenza nominale | 2 VA | Tensione di eccitazione/diseccitazione bobina, tip. | 19.2 V / 7.2 V AC |
| Resistenza della bobina | 102 Ω ± 10 % | Indicatore di stato | LED rosso |

Uscita

| | | | |
|---|---------------|--|--------------|
| Tensione di commutazione nominale | 250 V AC | Tensione di commutazione AC, max. | 250 V |
| Corrente permanente | 10 A | Corrente di punta | 50 A / 50 ms |
| Potenza di commutazione AC (ohmica), max. | 2500 VA | Potenza di commutazione DC (ohmica), max. | 240 W @ 24 V |
| Ritardo all'inserzione | < 20 ms | Ritardo alla disinserzione | < 20 ms |
| Potenza di commutazione min. | 100 mA @ 12 V | Max. frequenza di commutazione con carico nominale | 0,1 Hz |

Dati di contatto

| | | | |
|------------------|-----------------------------------|------------------------|---------|
| Tipo di contatto | 3 Contatto di scambio (AgCdO) | Resistenza di contatto | ≤ 50 mΩ |
| Durata meccanica | 10 x 10 ⁶ commutazioni | | |

Dati generali

| | | | |
|----------------|-------------|---|----|
| Tasto di prova | No | Indicatore di posizione dell'interruttore meccanico | Sì |
| Colori | trasparente | | |

Foglio dati

D-SERIES DRL DRL370524L

Weidmüller Interface GmbH & Co. KG
Klingenbergstraße 16
D-32758 Detmold
Germany
Fon: +49 5231 14-0
Fax: +49 5231 14-292083
www.weidmueller.com

Dati tecnici

Cordinazione di isolamento

| | | | |
|---|--------------------------------|---|--------------------------------|
| Tensione nominale | 250 V | Classe di sovratensione | III |
| Grado di lordura | 3 | Gruppo materiali isolanti | IIIa |
| Grado di protezione | IP20 | Potenza dielettrica, Ingresso/Uscita | 2 kV _{eff} / 1 min |
| Distanza in aria e superficiale tra ingresso e uscita | ≥ 4 mm | Rigidità dielettrica dei contatti adiacenti | 1,2 kV _{eff} / 1 min. |
| Rigidità dielettrica del contatto aperto | 1,2 kV _{eff} / 1 min. | Tensione impulsiva massima | 5 kV (1,2/50 µs) |

Ulteriori dettagli sulle approvazioni / norme

| | | | |
|-------|--|------------------------|---------|
| Norme | IEC 61810-1, EN 60664-1:2007, EN 61000-6-2:2005, EN 61000-6-4:2007 + A1:2011, UL 508 | N° certificato (cURus) | E312083 |
|-------|--|------------------------|---------|

Dati di collegamento

| | |
|------------------------------|---|
| Tecnica di collegamento cavi | Collegamenti a spina piatta (4,8 mm x 0,5 mm) |
|------------------------------|---|

Classificazioni

| | | | |
|------------|-------------|------------|-------------|
| ETIM 3.0 | EC001437 | ETIM 5.0 | EC001437 |
| ETIM 6.0 | EC001437 | eClass 6.2 | 27-37-10-16 |
| eClass 7.1 | 27-37-16-01 | eClass 8.1 | 27-37-16-01 |
| eClass 9.0 | 27-37-16-01 | eClass 9.1 | 27-37-16-01 |

Approvazioni

Omologazioni

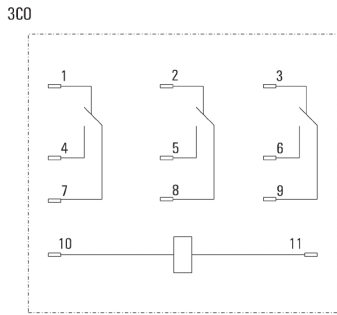


| | |
|------|----------|
| ROHS | Conforme |
|------|----------|

Downloads

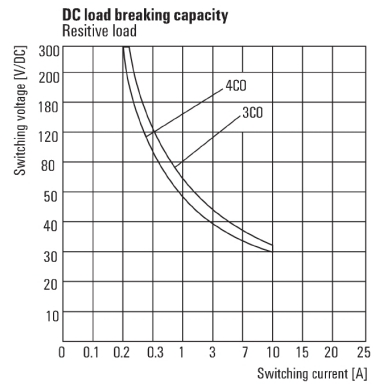
| | |
|--|---|
| Brochure/Catalogo | CAT 4.2 ELECTR 18/19 EN |
| Dati ingegneristici | EPLAN.WSCAD |
| Dati ingegneristici | STEP |
| Omologazione/Certificato/Documento di conformità | DE_PA_5600_160310_003.pdf |

Schema elettrico



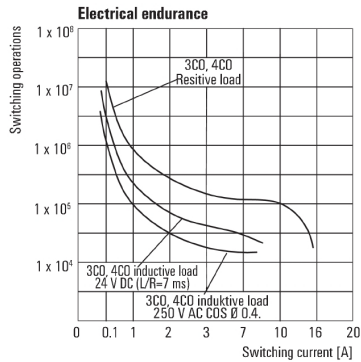
Vista dei perni dal basso

Graph



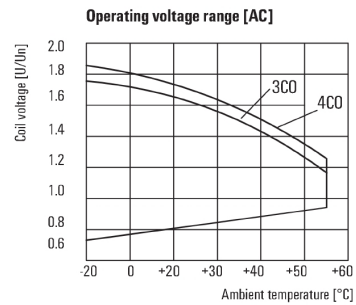
Curva limite di carico DC
Carico ohmico

Graph



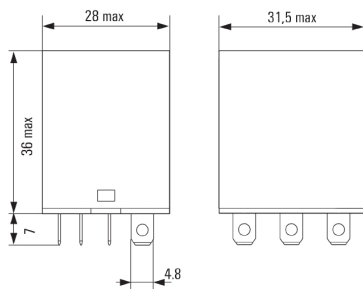
Durata elettrica

Graph



Campo della tensione d'esercizio AC

Dimensional drawing



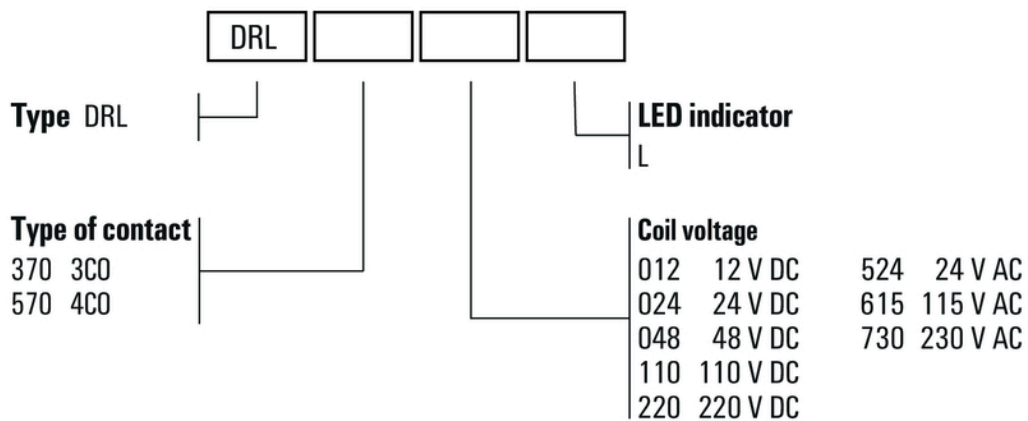
Foglio dati

D-SERIES DRL
DRL370524L

Weidmüller Interface GmbH & Co. KG
Klingenbergstraße 16
D-32758 Detmold
Germany
Fon: +49 5231 14-0
Fax: +49 5231 14-292083
www.weidmueller.com

Disegni

Miscellaneous



Codici dei modelli

Data di creazione 12 giugno 2019 10.47.59 CEST