

D-SERIES PWR
PWR276524L

Weidmüller Interface GmbH & Co. KG
 Klingenbergstraße 16
 D-32758 Detmold
 Germany
 Fon: +49 5231 14-0
 Fax: +49 5231 14-292083
 www.weidmueller.com

Illustrazione del prodotto


Come da figura

Relè dalla gamma D-SERIES PWR.

- 1 o 2 contatti NA
- Doppio contatto con contatti collegati in serie
- Massima corrente di carico 1 NA: 30 A / 2 NA: 25 A
- Ampia gamma di tensioni bobina
- Montabile direttamente su guida di supporto DIN
- Con display di stato integrato

Dati generali per l'ordinazione

Tipo	PWR276524L
Nr.Cat.	1219160000
Versione	D-SERIES PWR, Accoppiatori a relè, Numero di contatti: 2 contatto NA AgSnO ₂ , Tensione nominale: 24 V AC, Corrente permanente: 25 A
GTIN (EAN)	4032248999088
CPZ	10 Pezzo

**D-SERIES PWR
PWR276524L**

Weidmüller Interface GmbH & Co. KG
 Klingenbergstraße 16
 D-32758 Detmold
 Germany
 Fon: +49 5231 14-0
 Fax: +49 5231 14-292083
 www.weidmueller.com

Dati tecnici**Dimensioni e peso**

Larghezza	50,5 mm	Larghezza (pollici)	1,988 inch
Posizione verticale	34 mm	Altezza (pollici)	1,339 inch
Profondità	55 mm	Profondità (pollici)	2,165 inch
Peso netto	120 g		

Temperature

Temperatura d'esercizio , max.	55 °C	Temperatura d'esercizio , min.	-25 °C
Temperatura di magazzinaggio, max.	55 °C	Temperatura di magazzinaggio, min.	-25 °C
Umidità	35...85 % umidità relativa senza condensa	Temperatura d'esercizio	-25 °C...55 °C
Temperatura di magazzinaggio	-25 °C...55 °C		

Conformità ambientale del prodotto

REACH SVHC Lead 7439-92-1

Dati di dimensionamento UL

N° certificato (cURus) E312083

Ingresso

Tensione di comando nominale	24 V AC	Corrente nominale AC	87,3 mA
Potenza nominale	2,5 VA	Tensione di eccitazione/diseccitazione bobina, tip.	18 V / 3.6 V AC
Resistenza della bobina	275 Ω ± 10 %	Indicatore di stato	LED verde

Uscita

Tensione di commutazione nominale	277 V AC	Tensione di commutazione AC, max.	277 V
Corrente permanente	25 A	Corrente di punta	120 A / 50 ms
Potenza di commutazione AC (ohmica), max.	6900 VA	Potenza di commutazione DC (ohmica), max.	600 W @ 24 V
Ritardo all'inserzione	< 30 ms	Ritardo alla disinserzione	< 30 ms
Potenza di commutazione min.	100 mA @ 12 V	Max. frequenza di commutazione con carico nominale	0,1 Hz

Dati di contatto

Tipo di contatto	2 contatto NA (AgSnO2)	Resistenza di contatto	≤ 50 mΩ
------------------	------------------------	------------------------	---------

Dati generali

Guida	TS 35	Tasto di prova	No
Indicatore di posizione dell'interruttore meccanico	No	Colori	beige

**D-SERIES PWR
PWR276524L**

Weidmüller Interface GmbH & Co. KG
Klingenbergstraße 16
D-32758 Detmold
Germany
Fon: +49 5231 14-0
Fax: +49 5231 14-292083
www.weidmueller.com

Dati tecnici
Cordinazione di isolamento

Tensione nominale	250 V	Classe di sovratensione	III
Grado di lordura	3	Gruppo materiali isolanti	IIIa
Grado di protezione	IP10	Potenza dielettrica, Ingresso/Uscita	4 kV _{eff} / 1 min
Distanza in aria e superficiale tra ingresso e uscita	≥ 5,5 mm	Rigidità dielettrica dei contatti adiacenti	2 kV _{eff} / 1 min
Rigidità dielettrica del contatto aperto	2 kV _{eff} / 1 min	Tensione impulsiva massima	6 kV (1,2/50 µs)

Ulteriori dettagli sulle approvazioni / norme

Norme	IEC 61810-1, EN 60664-1:2007, EN 61000-6-2:2005, EN 61000-6-4:2007 + A1:2011, UL 508	N° certificato (cURus)	E312083
-------	--	------------------------	---------

Dati di collegamento (ingresso)

Tecnica di collegamento (lato di comando)	Collegamento a vite	Campo di serraggio nom. min. lato di comando (lato di comando)	0,5 mm ²
Campo di serraggio nom. max (lato di comando)	2,5 mm ²	Coppia di serraggio min. (lato di comando)	0,5 Nm
Coppia di serraggio max. (lato di comando)	1,2 Nm	Dimensioni lama (lato comando)	Gr. PH2

Dati di collegamento (uscita)

Tecnica di collegamento cavi (lato di carico)	Collegamento a vite	Campo di serraggio nom. min. (lato di carico)	0,5 mm ²
Campo di serraggio nom. max. lato di comando (lato di carico)	4 mm ²	Coppia di serraggio min. (lato di carico)	0,5 Nm
Coppia di serraggio max. (lato di carico)	1,2 Nm	Dimensioni lama (lato di carico)	Gr. PH2

Classificazioni

ETIM 3.0	EC001437	ETIM 5.0	EC001437
ETIM 6.0	EC001437	eClass 6.2	27-37-16-01
eClass 7.1	27-37-16-01	eClass 8.1	27-37-16-01
eClass 9.0	27-37-16-01	eClass 9.1	27-37-16-01

Approvazioni

Omologazioni



ROHS

Conforme

Downloads

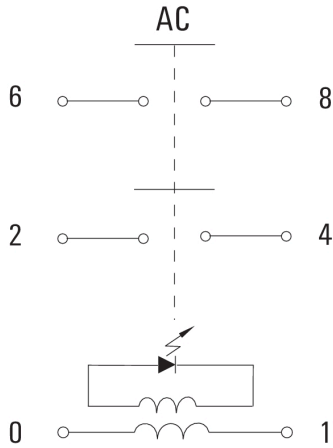
Brochure/Catalogo	CAT 4.2 ELECTR 18/19 EN
Dati ingegneristici	EPLAN, WSCAD
Omologazione/Certificato/Documento di conformità	DE_PA_5600_160310_006.pdf

**D-SERIES PWR
PWR276524L**

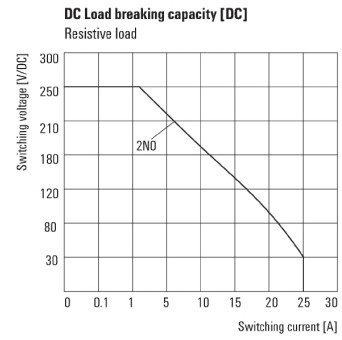
Weidmüller Interface GmbH & Co. KG
Klingenbergstraße 16
D-32758 Detmold
Germany
Fon: +49 5231 14-0
Fax: +49 5231 14-292083
www.weidmueller.com

Disegni

Schema elettrico

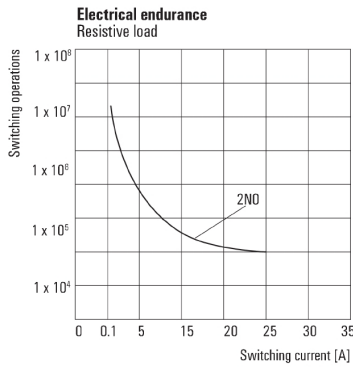


Graph



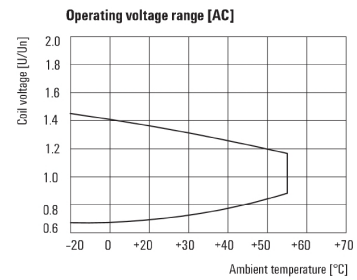
Curva limite di carico DC
Carico ohmico

Graph



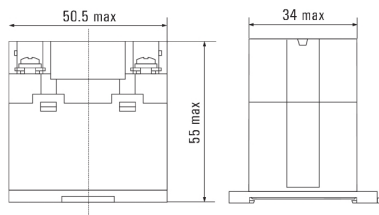
Durata elettrica
Carico ohmico

Graph



Campo della tensione d'esercizio AC

Dimensional drawing



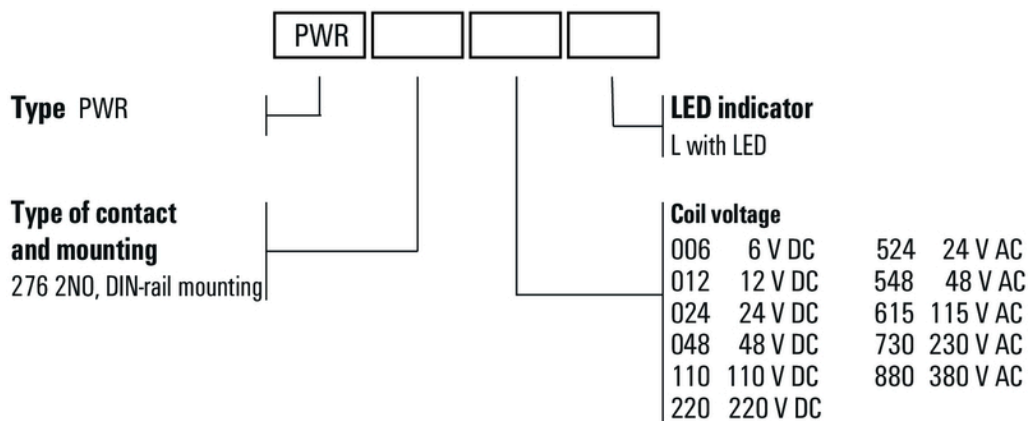
Foglio dati

**D-SERIES PWR
PWR276524L**

Weidmüller Interface GmbH & Co. KG
Klingenbergstraße 16
D-32758 Detmold
Germany
Fon: +49 5231 14-0
Fax: +49 5231 14-292083
www.weidmueller.com

Disegni

Miscellaneous



Codici dei modelli

Data di creazione 12 giugno 2019 10.55.14 CEST