

**D-SERIES PWR
PWR173110L**

Weidmüller Interface GmbH & Co. KG
Klingenbergstraße 16
D-32758 Detmold
Germany
Fon: +49 5231 14-0
Fax: +49 5231 14-292083
www.weidmueller.com

Illustrazione del prodotto

Come da figura

Relè dalla gamma D-SERIES PWR.

- 1 o 2 contatti NA
- Doppio contatto con contatti collegati in serie
- Massima corrente di carico 1 NA: 30 A / 2 NA: 25 A
- Ampia gamma di tensioni bobina
- Montabile direttamente su guida di supporto DIN
- Con display di stato integrato

Dati generali per l'ordinazione

| | |
|------------|--|
| Tipo | PWR173110L |
| Nr.Cat. | 1219510000 |
| Versione | D-SERIES PWR, Accoppiatori a relè, Numero di contatti: 1 contatto NA AgSnO ₂ , Tensione nominale: 110 V DC, Corrente permanente: 30 A |
| GTIN (EAN) | 4032248998951 |
| CPZ | 10 Pezzo |

**D-SERIES PWR
PWR173110L**

Weidmüller Interface GmbH & Co. KG
 Klingenbergstraße 16
 D-32758 Detmold
 Germany
 Fon: +49 5231 14-0
 Fax: +49 5231 14-292083
 www.weidmueller.com

Dati tecnici**Dimensioni e peso**

| | | | |
|---------------------|---------|----------------------|------------|
| Larghezza | 50,5 mm | Larghezza (pollici) | 1,988 inch |
| Posizione verticale | 34 mm | Altezza (pollici) | 1,339 inch |
| Profondità | 55 mm | Profondità (pollici) | 2,165 inch |
| Peso netto | 119 g | | |

Temperature

| | | | |
|------------------------------------|--|------------------------------------|----------------|
| Temperatura d'esercizio , max. | 55 °C | Temperatura d'esercizio , min. | -25 °C |
| Temperatura di magazzinaggio, max. | 55 °C | Temperatura di magazzinaggio, min. | -25 °C |
| Umidità | 35...85 % umidità relativa senza condensa | Temperatura d'esercizio | -25 °C...55 °C |
| Temperatura di magazzinaggio | -25 °C...55 °C | | |

Conformità ambientale del prodotto

REACH SVHC Lead 7439-92-1

Dati di dimensionamento UL

N° certificato (cURus) E312083

Ingresso

| | | | |
|------------------------------|---------------|--|--------------------|
| Tensione di comando nominale | 110 V DC | Corrente nominale DC | 17,3 mA |
| Potenza nominale | 1,9 W | Tensione di eccitazione/diseccitazione bobina, tip. | 82.5 V / 16.5 V DC |
| Resistenza della bobina | 6360 Ω ± 10 % | Indicatore di stato | LED verde |

Uscita

| | | | |
|--|---------------|---|---------------|
| Tensione di commutazione nominale | 277 V AC | Tensione di commutazione AC, max. | 277 V |
| Corrente permanente | 30 A | Corrente di punta | 150 A / 50 ms |
| Potenza di commutazione AC (ohmica), max. | 8300 VA | Potenza di commutazione DC (ohmica), max. | 720 W @ 24 V |
| Ritardo all'inserzione | < 20 ms | Ritardo alla disinserzione | < 10 ms |
| Potenza di commutazione min. | 100 mA @ 12 V | Max. frequenza di commutazione con carico nominale | 0,1 Hz |

Dati di contatto

| | | | |
|------------------|------------------------|------------------------|---------|
| Tipo di contatto | 1 contatto NA (AgSnO2) | Resistenza di contatto | ≤ 50 mΩ |
|------------------|------------------------|------------------------|---------|

Dati generali

| | | | |
|--|-------|----------------|-------|
| Guida | TS 35 | Tasto di prova | No |
| Indicatore di posizione dell'interruttore meccanico | No | Colori | beige |

Foglio dati

D-SERIES PWR PWR173110L

Weidmüller Interface GmbH & Co. KG
Klingenbergstraße 16
D-32758 Detmold
Germany
Fon: +49 5231 14-0
Fax: +49 5231 14-292083
www.weidmueller.com

Dati tecnici

Cordinazione di isolamento

| | | | |
|---|------------------|--|-----------------------------|
| Tensione nominale | 250 V | Classe di sovratensione | III |
| Grado di lordura | 3 | Gruppo materiali isolanti | IIIa |
| Grado di protezione | IP10 | Potenza dielettrica, Ingresso/Uscita | 4 kV _{eff} / 1 min |
| Distanza in aria e superficiale tra ingresso e uscita | ≥ 5,5 mm | Rigidità dielettrica del contatto aperto | 2 kV _{eff} / 1 min |
| Tensione impulsiva massima | 6 kV (1,2/50 µs) | | |

Ulteriori dettagli sulle approvazioni / norme

| | | | |
|-------|--|------------------------|---------|
| Norme | IEC 61810-1, EN 60664-1:2007, EN 61000-6-2:2005, EN 61000-6-4:2007 + A1:2011, UL 508 | N° certificato (cURus) | E312083 |
|-------|--|------------------------|---------|

Dati di collegamento (ingresso)

| | | | |
|---|---------------------|--|---------------------|
| Tecnica di collegamento (lato di comando) | Collegamento a vite | Campo di serraggio nom. min. lato di comando (lato di comando) | 0,5 mm ² |
| Campo di serraggio nom. max (lato di comando) | 2,5 mm ² | Coppia di serraggio min. (lato di comando) | 0,5 Nm |
| Coppia di serraggio max. (lato di comando) | 1,2 Nm | Dimensioni lama (lato comando) | Gr. PH2 |

Dati di collegamento (uscita)

| | | | |
|---|---------------------|---|---------------------|
| Tecnica di collegamento cavi (lato di carico) | Collegamento a vite | Campo di serraggio nom. min. (lato di carico) | 0,5 mm ² |
| Campo di serraggio nom. max. lato di comando (lato di carico) | 4 mm ² | Coppia di serraggio min. (lato di carico) | 0,5 Nm |
| Coppia di serraggio max. (lato di carico) | 1,2 Nm | Dimensioni lama (lato di carico) | Gr. PH2 |

Classificazioni

| | | | |
|------------|-------------|------------|-------------|
| ETIM 3.0 | EC001437 | ETIM 5.0 | EC001437 |
| ETIM 6.0 | EC001437 | eClass 6.2 | 27-37-16-01 |
| eClass 7.1 | 27-37-16-01 | eClass 8.1 | 27-37-16-01 |
| eClass 9.0 | 27-37-16-01 | eClass 9.1 | 27-37-16-01 |

Approvazioni

Omologazioni



ROHS

Conforme

Downloads

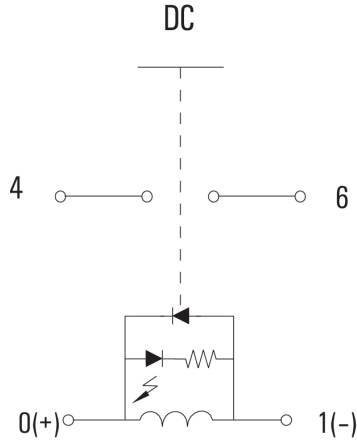
| | |
|--|---|
| Brochure/Catalogo | CAT 4.2 ELECTR 18/19 EN |
| Dati ingegneristici | EPLAN, WSCAD |
| Omologazione/Certificato/Documento di conformità | DE_PA_5600_160310_006.pdf |

**D-SERIES PWR
PWR173110L**

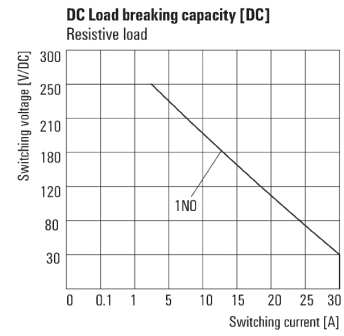
Weidmüller Interface GmbH & Co. KG
Klingenbergstraße 16
D-32758 Detmold
Germany
Fon: +49 5231 14-0
Fax: +49 5231 14-292083
www.weidmueller.com

Disegni

Schema elettrico

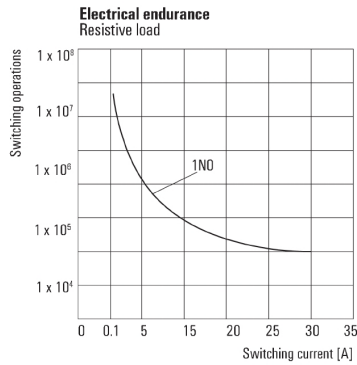


Graph



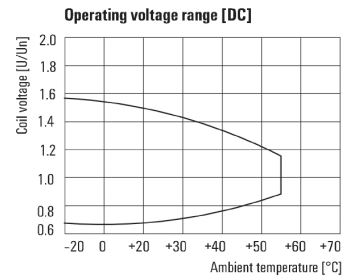
Curva limite di carico DC
Carico ohmico

Graph



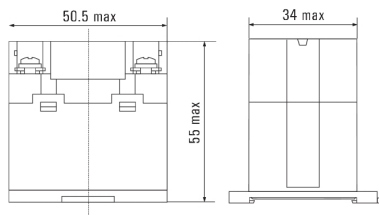
Durata elettrica
Carico ohmico

Graph



Campo della tensione d'esercizio DC

Dimensional drawing



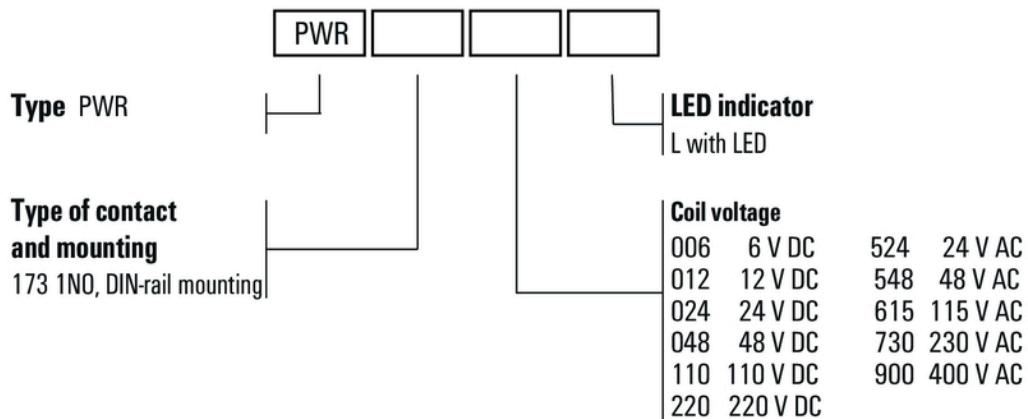
Foglio dati

**D-SERIES PWR
PWR173110L**

Weidmüller Interface GmbH & Co. KG
Klingenbergstraße 16
D-32758 Detmold
Germany
Fon: +49 5231 14-0
Fax: +49 5231 14-292083
www.weidmueller.com

Disegni

Miscellaneous



Codici dei modelli

Data di creazione 12 giugno 2019 10.55.59 CEST