

**D-SERIES DRW / DRH  
DRH174048LT**

**Weidmüller Interface GmbH & Co. KG**  
Klingenbergstraße 16  
D-32758 Detmold  
Germany  
Fon: +49 5231 14-0  
Fax: +49 5231 14-292083  
www.weidmueller.com

**Illustrazione del prodotto**


Come da figura

Relè dalla gamma D-SERIES DRH DC.

- varianti con 1 contatto NA o 1 contatto NC (serie di collegamenti di contatti interna)
- varianti con 2 contatti NA o 1 contatto NA e 1 contatto NC
- Adatto per la commutazione di carichi elevati di DC
- Contatto in AgSnO<sub>2</sub> resistente alla corrosione
- Magnete di estinzione integrato
- Ampia gamma di tensioni bobina
- Con display di stato integrato (AC rosso, DC verde).
- Con pulsante di prova

**Dati generali per l'ordinazione**

Tipo	DRH174048LT
Nr.Cat.	<a href="#">1219960000</a>
Versione	D-SERIES DRW / DRH, relè, Numero di contatti: 1 Contatto NC con magnete di estinzione e pulsante di prova AgSnO <sub>2</sub> , Tensione nominale: 48 V DC, Corrente permanente: 16 A, Collegamenti a spina piatta (4,8 mm x 0,5 mm)
GTIN (EAN)	4032248998432
CPZ	10 Pezzo

**D-SERIES DRW / DRH  
DRH174048LT**

**Weidmüller Interface GmbH & Co. KG**  
 Klingenbergstraße 16  
 D-32758 Detmold  
 Germany  
 Fon: +49 5231 14-0  
 Fax: +49 5231 14-292083  
 www.weidmueller.com

**Dati tecnici****Dimensioni e peso**

Larghezza	36 mm	Larghezza (pollici)	1,417 inch
Posizione verticale	36 mm	Altezza (pollici)	1,417 inch
Profondità	48 mm	Profondità (pollici)	1,89 inch
Peso netto	83,8 g		

**Temperature**

Temperatura d'esercizio , max.	60 °C	Temperatura d'esercizio , min.	-40 °C
Temperatura di magazzino, max.	60 °C	Temperatura di magazzino, min.	-40 °C
Umidità	Umidità rel. 35 %~85 %	Temperatura d'esercizio	-40 °C...60 °C
Temperatura di magazzino	-40 °C...60 °C		

**Conformità ambientale del prodotto**

REACH SVHC Lead 7439-92-1

**Dati di dimensionamento UL**

N° certificato (cURus) E312083

**Ingresso**

Tensione di comando nominale	48 V DC	Corrente nominale DC	30 mA
Potenza nominale	1,5 W	Tensione di eccitazione/diseccitazione bobina, tip.	36 V / 4.8 V DC
Resistenza della bobina	1600 Ω ± 10 %	Indicatore di stato	LED verde

**Uscita**

Tensione di commutazione nominale	500 V AC	Tensione di commutazione AC, max.	500 V
Tensione di commutazione DC, max.	300 V	Corrente permanente	16 A
Corrente di punta	80 A / 50 ms	Potenza di commutazione AC (ohmica), max.	8000 VA
Potenza di commutazione DC (ohmica), max.	2200 W @ 220 V	Ritardo all'inserzione	< 20 ms
Ritardo alla disinserzione	< 20 ms	Potenza di commutazione min.	100 mA @ 12 V
Max. frequenza di commutazione con carico nominale	1 Hz		

**Dati di contatto**

Tipo di contatto	1 Contatto NC con magnete di estinzione e pulsante di prova (AgSnO2)	Resistenza di contatto	≤ 50 mΩ
Durata meccanica	10 x 10 <sup>6</sup> commutazioni		

**Dati generali**

Tasto di prova	Sì (bloccabile)	Indicatore di posizione dell'interruttore meccanico	Sì
Colori	trasparente		

**D-SERIES DRW / DRH  
DRH174048LT**

**Weidmüller Interface GmbH & Co. KG**  
 Klingenbergstraße 16  
 D-32758 Detmold  
 Germany  
 Fon: +49 5231 14-0  
 Fax: +49 5231 14-292083  
 www.weidmueller.com

**Dati tecnici****Cordinazione di isolamento**

Coordinamento degli isolamenti secondo	EN 61810-1:2008	Tensione nominale	500 V
Classe di sovratensione	III	Grado di lordura	3
Gruppo materiali isolanti	IIIa	Grado di protezione	IP20
Potenza dielettrica, Ingresso/Uscita	4 kV <sub>eff</sub> / 1 min	Distanza in aria e superficiale tra ingresso e uscita	≥ 8 mm

**Ulteriori dettagli sulle approvazioni / norme**

Norme	IEC 61810-1, EN 60664-1:2007, EN 61000-6-2:2005, EN 61000-6-4:2007 + A1:2011, UL 508	N° certificato (cURus)	E312083
-------	--	------------------------	---------

**Dati di collegamento**

Tecnica di collegamento cavi	Collegamenti a spina piatta (4,8 mm x 0,5 mm)
------------------------------	---

**Classificazioni**

ETIM 3.0	EC001437	ETIM 5.0	EC001437
ETIM 6.0	EC001437	eClass 6.2	27-37-16-01
eClass 7.1	27-37-16-01	eClass 8.1	27-37-16-01
eClass 9.0	27-37-16-01	eClass 9.1	27-37-16-01

**Approvazioni**

Omologazioni

ROHS Conforme**Downloads**

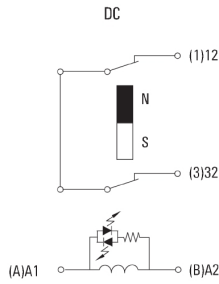
Brochure/Catalogo	<a href="#">CAT 4.2 ELECTR 18/19 EN</a>
Dati ingegneristici	<a href="#">EPLAN.WSCAD</a>
Dati ingegneristici	<a href="#">STEP</a>
Omologazione/Certificato/Documento di conformità	<a href="#">DE_PA_5600_160310_005.pdf</a>

**D-SERIES DRW / DRH  
DRH174048LT**

**Weidmüller Interface GmbH & Co. KG**  
Klingenbergstraße 16  
D-32758 Detmold  
Germany  
Fon: +49 5231 14-0  
Fax: +49 5231 14-292083  
www.weidmueller.com

**Disegni**

**Schema elettrico**



Vista dei perni dal basso

**Graph**



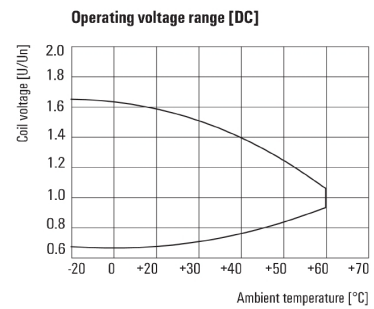
Curva limite di carico DC  
Carico ohmico

**Graph**



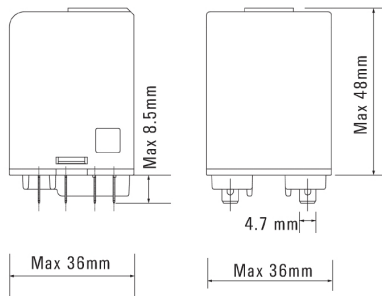
Durata elettrica

**Graph**



Campo della tensione d'esercizio DC

**Dimensional drawing**



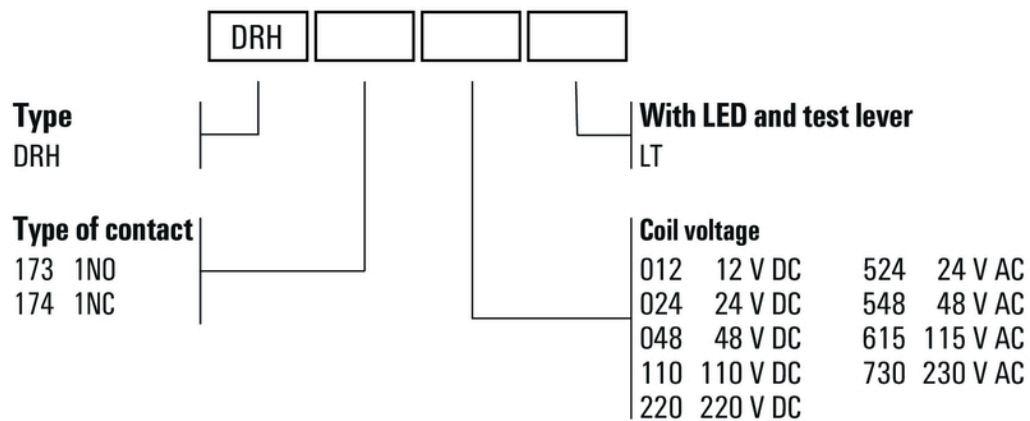
**Foglio dati**

**D-SERIES DRW / DRH  
DRH174048LT**

**Weidmüller Interface GmbH & Co. KG**  
Klingenbergstraße 16  
D-32758 Detmold  
Germany  
Fon: +49 5231 14-0  
Fax: +49 5231 14-292083  
www.weidmueller.com

**Disegni**

**Miscellaneous**



Codici dei modelli

Data di creazione 12 giugno 2019 10.57.02 CEST