

**D-SERIES DRW / DRH
DRH174110LT**

Weidmüller Interface GmbH & Co. KG
Klingenbergstraße 16
D-32758 Detmold
Germany
Fon: +49 5231 14-0
Fax: +49 5231 14-292083
www.weidmueller.com

Illustrazione del prodotto


Come da figura

Relè dalla gamma D-SERIES DRH DC.

- varianti con 1 contatto NA o 1 contatto NC (serie di collegamenti di contatti interna)
- varianti con 2 contatti NA o 1 contatto NA e 1 contatto NC
- Adatto per la commutazione di carichi elevati di DC
- Contatto in AgSnO₂ resistente alla corrosione
- Magnete di estinzione integrato
- Ampia gamma di tensioni bobina
- Con display di stato integrato (AC rosso, DC verde).
- Con pulsante di prova

Dati generali per l'ordinazione

Tipo	DRH174110LT
Nr.Cat.	1219970000
Versione	D-SERIES DRW / DRH, relè, Numero di contatti: 1 Contatto NC con magnete di estinzione e pulsante di prova AgSnO ₂ , Tensione nominale: 110 V DC, Corrente permanente: 16 A, Collegamenti a spina piatta (4,8 mm x 0,5 mm)
GTIN (EAN)	4032248998456
CPZ	10 Pezzo

**D-SERIES DRW / DRH
DRH174110LT**

Weidmüller Interface GmbH & Co. KG
Klingenbergstraße 16
D-32758 Detmold
Germany
Fon: +49 5231 14-0
Fax: +49 5231 14-292083
www.weidmueller.com

Dati tecnici
Dimensioni e peso

Larghezza	36 mm	Larghezza (pollici)	1,417 inch
Posizione verticale	36 mm	Altezza (pollici)	1,417 inch
Profondità	48 mm	Profondità (pollici)	1,89 inch
Peso netto	83,6 g		

Temperature

Temperatura d'esercizio , max.	60 °C	Temperatura d'esercizio , min.	-40 °C
Temperatura di magazzino, max.	60 °C	Temperatura di magazzino, min.	-40 °C
Umidità	Umidità rel. 35 %~85 %	Temperatura d'esercizio	-40 °C...60 °C
Temperatura di magazzino	-40 °C...60 °C		

Conformità ambientale del prodotto

REACH SVHC Lead 7439-92-1

Dati di dimensionamento UL

N° certificato (cURus) E312083

Ingresso

Tensione di comando nominale	110 V DC	Corrente nominale DC	13 mA
Potenza nominale	1,5 W	Tensione di eccitazione/diseccitazione bobina, tip.	82.5 V / 11 V DC
Resistenza della bobina	8400 Ω ± 10 %	Indicatore di stato	LED verde

Uscita

Tensione di commutazione nominale	500 V AC	Tensione di commutazione AC, max.	500 V
Tensione di commutazione DC, max.	300 V	Corrente permanente	16 A
Corrente di punta	80 A / 50 ms	Potenza di commutazione AC (ohmica), max.	8000 VA
Potenza di commutazione DC (ohmica), max.	2200 W @ 220 V	Ritardo all'inserzione	< 20 ms
Ritardo alla disinserzione	< 20 ms	Potenza di commutazione min.	100 mA @ 12 V
Max. frequenza di commutazione con carico nominale	1 Hz		

Dati di contatto

Tipo di contatto	1 Contatto NC con magnete di estinzione e pulsante di prova (AgSnO2)	Resistenza di contatto	≤ 50 mΩ
Durata meccanica	10 x 10 ⁶ commutazioni		

Dati generali

Tasto di prova	Sì (bloccabile)	Indicatore di posizione dell'interruttore meccanico	Sì
Colori	trasparente		

**D-SERIES DRW / DRH
DRH174110LT**

Weidmüller Interface GmbH & Co. KG
 Klingenbergstraße 16
 D-32758 Detmold
 Germany
 Fon: +49 5231 14-0
 Fax: +49 5231 14-292083
 www.weidmueller.com

Dati tecnici**Cordinazione di isolamento**

Coordinamento degli isolamenti secondo	EN 61810-1:2008	Tensione nominale	500 V
Classe di sovratensione	III	Grado di lordura	3
Gruppo materiali isolanti	IIIa	Grado di protezione	IP20
Potenza dielettrica, Ingresso/Uscita	4 kV _{eff} / 1 min	Distanza in aria e superficiale tra ingresso e uscita	≥ 8 mm

Ulteriori dettagli sulle approvazioni / norme

Norme	IEC 61810-1, EN 60664-1:2007, EN 61000-6-2:2005, EN 61000-6-4:2007 + A1:2011, UL 508	N° certificato (cURus)	E312083
-------	--	------------------------	---------

Dati di collegamento

Tecnica di collegamento cavi	Collegamenti a spina piatta (4,8 mm x 0,5 mm)
------------------------------	---

Classificazioni

ETIM 3.0	EC001437	ETIM 5.0	EC001437
ETIM 6.0	EC001437	eClass 6.2	27-37-16-01
eClass 7.1	27-37-16-01	eClass 8.1	27-37-16-01
eClass 9.0	27-37-16-01	eClass 9.1	27-37-16-01

Approvazioni

Omologazioni

ROHS Conforme**Downloads**

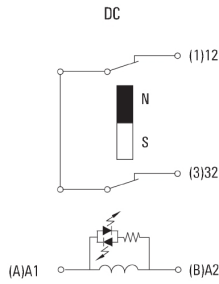
Brochure/Catalogo	CAT 4.2 ELECTR 18/19 EN
Dati ingegneristici	EPLAN.WSCAD
Dati ingegneristici	STEP
Omologazione/Certificato/Documento di conformità	DE_PA_5600_160310_005.pdf

**D-SERIES DRW / DRH
DRH174110LT**

Weidmüller Interface GmbH & Co. KG
Klingenbergstraße 16
D-32758 Detmold
Germany
Fon: +49 5231 14-0
Fax: +49 5231 14-292083
www.weidmueller.com

Disegni

Schema elettrico



Vista dei perni dal basso

Graph



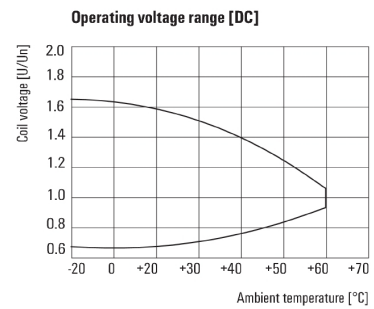
Curva limite di carico DC
Carico ohmico

Graph



Durata elettrica

Graph



Campo della tensione d'esercizio DC

Dimensional drawing



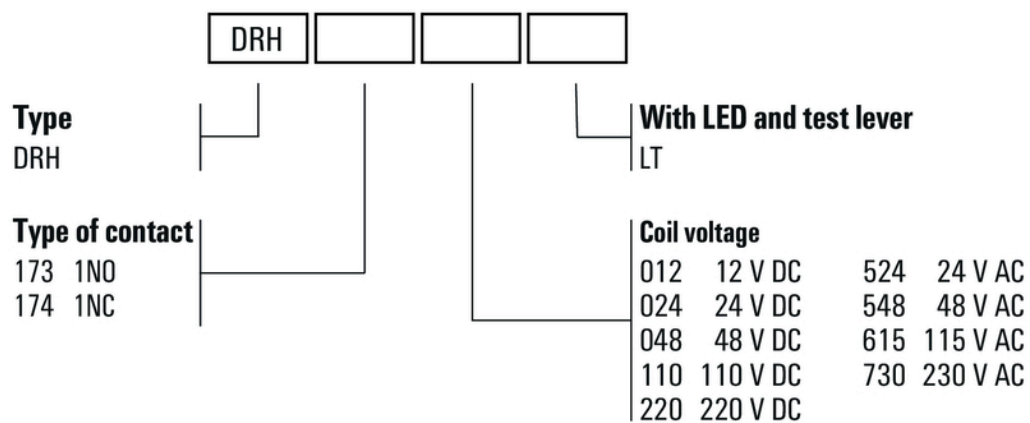
Foglio dati

**D-SERIES DRW / DRH
DRH174110LT**

Weidmüller Interface GmbH & Co. KG
Klingenbergstraße 16
D-32758 Detmold
Germany
Fon: +49 5231 14-0
Fax: +49 5231 14-292083
www.weidmueller.com

Disegni

Miscellaneous



Codici dei modelli

Data di creazione 12 giugno 2019 10.57.05 CEST