

SAIE-M8B-4S-F9TL**Weidmüller Interface GmbH & Co. KG**

Klingenbergstraße 16

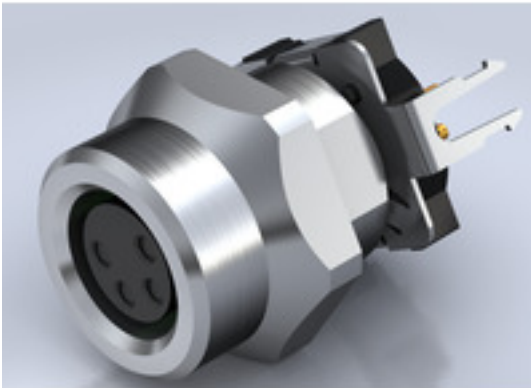
D-32758 Detmold

Germany

Fon: +49 5231 14-0

Fax: +49 5231 14-292083

www.weidmueller.com



Weidmüller è oggi uno dei fornitori di connettori leader di settore a livello internazionale. Un importante punto di forza in questa famiglia di prodotti sono i connettori circolari, raggruppati da Weidmüller con il nome prodotto SAI. Nello sviluppo dei prodotti SAI, gli ingegneri di Weidmüller sono sempre stati focalizzati su concetti di montaggio razionali e convenienti dal punto di vista economico e, in collaborazione con i principali utilizzatori, hanno fornito al mercato prodotti ben progettati, che hanno fissato gli standard internazionali in termini di funzionalità e qualità. I migliori esempi sono i nuovi distributori di potenza con M12 codificati S e T. Questi moduli sono caratterizzati da correnti e tensioni particolarmente elevate. Questo, ad esempio, permette di utilizzarli anche sui motori trifase.

Dati generali per l'ordinazione

Tipo	SAIE-M8B-4S-F9TL
Nr.Cat.	2423550000
Versione	Spina incorporata, M8, M 12, Numero di poli: 4
GTIN (EAN)	4050118430134
CPZ	25 Pezzo

SAIE-M8B-4S-F9TL**Weidmüller Interface GmbH & Co. KG**

Klingenbergstraße 16

D-32758 Detmold

Germany

Fon: +49 5231 14-0

Fax: +49 5231 14-292083

www.weidmuller.com

Dati tecnici**Dimensioni e peso**

Peso netto 8,56 g

Conformità ambientale del prodotto

REACH SVHC Lead 7439-92-1

Dati tecnici del connettore per circuito stampato

Altezza di fissaggio	9 mm	Codifica	M8 = nessuno
Collegamento schermato	Sì	Custodie	Femmina M8
Filettatura di montaggio	M10	Numero di poli	4
Superficie custodia	nichelato	Tipo di montaggio	Montaggio frontale
Tensione nominale	30 V	Tensione di dimensionamento	60 V (3 poli) / 30 V (4, 5 e 8 poli)
Corrente nominale	4 A	Corrente nominale	4 A
Campo delle temperature	-30...80 °C	Grado di protezione	IP67
Superficie dei contatti	Au (oro)	Materiale base della custodia	CuZn, nichelato
Filettatura del collegamento	M8	Coppia di serraggio del collegamento	M8: 0,5 Nm
Filettatura di montaggio	M10	Campo della coppia di serraggio	0,8 Nm
Resistenza contro l'isolamento	100 MΩ	Grado di lordura	3 (2 all'interno dell'area sigillata)
Cicli di inserimento	≥ 100	Materiale dei contatti	CuZn
Materiale delle guarnizioni	FPM	Materiale controdado	CuZn, nichelato
Materiale della custodia a flangia	CuZn, nichelato	Materiale di inghisaggio	PUR

Dati caratteristici del sistema

Cicli di inserimento	≥ 100	Grado di protezione	IP67
Numero di poli	4	Numero di serie di poli	1
Resistenza contro l'isolamento	100 MΩ		

Dati del materiale

Materiale dei contatti	CuZn	Superficie dei contatti	Au (oro)
------------------------	------	-------------------------	----------

Classificazioni

ETIM 6.0	EC002638	eClass 6.2	27-26-07-02
eClass 9.0	27-44-03-09	eClass 9.1	27-44-03-09

Approvazioni

ROHS Conforme

Downloads

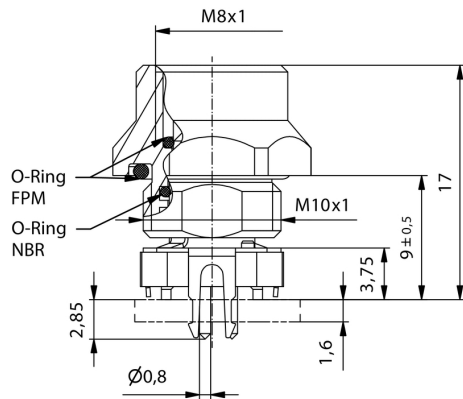
Brochure/Catalogo	FL FIELDWIRING EN
Dati ingegneristici	STEP

SAIE-M8B-4S-F9TL

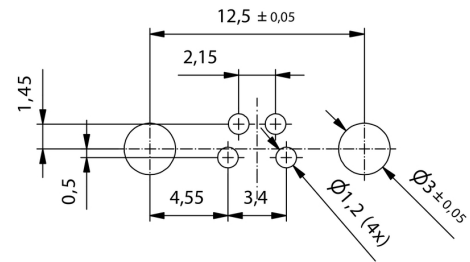
Weidmüller Interface GmbH & Co. KG
 Klingenbergstraße 16
 D-32758 Detmold
 Germany
 Fon: +49 5231 14-0
 Fax: +49 5231 14-292083
 www.weidmueller.com

Disegni

Disegno quotato



Disegno del circuito stampato



Schema dei poli

