

**Custodia di Controllo Klippon (dispositivo di controllo e segnalazione)
KLIPPON CS K41-1**

Weidmüller Interface GmbH & Co. KG
Klingenbergstraße 16
D-32758 Detmold
Germany
Fon: +49 5231 14-0
Fax: +49 5231 14-292083
www.weidmueller.com



Controllo in loco con le Custodie di Controllo Klippon® certificate EX: dispositivi di comando e segnalazione compatti
Elementi operativi e di visualizzazione omologati all'interno di custodie in acciaio inossidabile, alluminio o poliestere.
Per le necessità di controllo e salvaguardia dei processi di lavoro in ambienti pericolosi. Per il controllo sul posto - Soluzioni di custodie omologate Klippon® con elementi di controllo e visualizzazione Let's connect.

Dati generali per l'ordinazione

Tipo	KLIPPON CS K41-1
Nr.Cat.	1537490000
Versione	Custodia di Controllo Klippon (dispositivo di controllo e segnalazione), Dispositivo di comando/ segnalazione, KLIPPON K41 EX, alluminio AISi 12, Interruttore a chiave, 1 contatto NC, 1 contatto NA, -55 °C...+55 °C, IP54, IP66
GTIN (EAN)	4050118341904
CPZ	1 Pezzo
Pressacavi	1460050000
Prodotto di riferimento	9526920000

**Custodia di Controllo Klippon (dispositivo di controllo e segnalazione)
KLIPPON CS K41-1**

Weidmüller Interface GmbH & Co. KG
Klingenbergstraße 16
D-32758 Detmold
Germany
Fon: +49 5231 14-0
Fax: +49 5231 14-292083
www.weidmueller.com

Dati tecnici
Dimensioni e peso

Larghezza	120 mm	Larghezza (pollici)	4,724 inch
Posizione verticale	122 mm	Altezza (pollici)	4,803 inch
Profondità	81 mm	Profondità (pollici)	3,189 inch
Peso netto	1.265 g	Profondità con componenti aggiuntivi	108 mm

Conformità ambientale del prodotto

REACH SVHC Lead 7439-92-1

Numeri certificati custodia

Numero del certificato custodia preconfezionata (ATEX)	TÜV 14 ATEX 7606 X	Numero del certificato custodia preconfezionata (IECEX)	IECEX ITA 14.0013X
N° certificato (MARITREG)	15.40082.250		

Dati generali

1 Posizione nella custodia	Interruttore a chiave	Esecuzione contatto	1 contatto NC, 1 contatto NA
Tensione d'esercizio max.	400 V	Corrente di esercizio a temperatura ambiente di 40°C, max.	1,5 mm ² - T6 10 A, 1,5 mm ² - T5 16 A, 2,5 mm ² - T6 16 A
Corrente di esercizio a temperatura ambiente di 55°C, max.	1,5 mm ² - T4 16 A, 1,5 mm ² - T5 10 A, 2,5 mm ² - T5 16 A	Attuatori	Interruttore a chiave, 3 posizioni di commutazione, I - 0 - II, (I + II), gancio di bloccaggio, Chiave retrattile
Fori lato B	1 x M20	Allegato coperchio	Viti con testa Torx®-20
Materiale di tenuta degli elementi operativi e di visualizzazione	EPDM	Materiale di tenuta custodia	Silicone (VMQ)
Coppia di serraggio delle viti coperchio	2,5 Nm	Coppia di serraggio del perno di messa a terra	2,5 Nm
Messa a terra esterna	Perni di messa a terra M4, acciaio inossidabile	Messa a terra interna	Morsetto di terra
Identificazione	II 2 G Ex d e IIC T* Gb, II 2 D Ex tb IIIC T°C Db	Area di serraggio del pressacavo, max.	12 mm
Area di serraggio del pressacavo, min.	3 mm	Sezione di collegamento cavo, flessibile, max.	2,5 mm ²
Tipo di montaggio	Montaggio a muro	Superficie	Rivestito a polvere
Resistenza agli urti	7 joule secondo IEC60079-0	Classe di temperatura	T4, T5, T6
Materiale	alluminio AlSi12		

Custodia

Fori lato B	1 x M20	Materiale	alluminio AlSi12
-------------	---------	-----------	------------------

Classificazioni

ETIM 6.0	EC002503	eClass 6.2	27-37-12-90
eClass 7.1	27-37-12-90	eClass 8.1	27-37-12-90
eClass 9.0	27-18-05-02	eClass 9.1	27-18-05-90

Foglio dati**Custodia di Controllo Klippon (dispositivo di controllo e segnalazione)
KLIPPON CS K41-1**

Weidmüller Interface GmbH & Co. KG
Klingenbergstraße 16
D-32758 Detmold
Germany
Fon: +49 5231 14-0
Fax: +49 5231 14-292083
www.weidmueller.com

Dati tecnici**Approvazioni**

Omologazioni

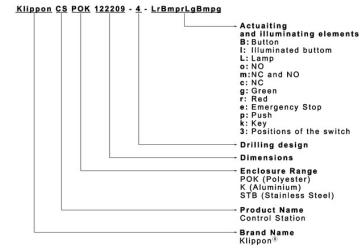
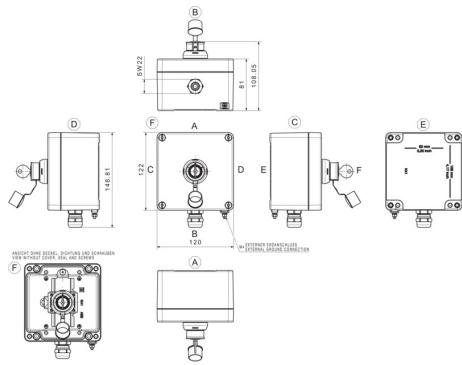
**Downloads**

Brochure/Catalogo	CAT 5 ENCL 17/18 EN PI KLIPPON CS EN
Dati ingegneristici	EPLAN_WSCAD
Dati ingegneristici	STEP

**Custodia di Controllo Klippon (dispositivo di controllo e segnalazione)
KLIPPON CS K41-1**

Weidmüller Interface GmbH & Co. KG
Klingenbergstraße 16
D-32758 Detmold
Germany
Fon: +49 5231 14-0
Fax: +49 5231 14-292083
www.weidmueller.com

Disegni



Klippon K (custodia vuota in alluminio) KLIPPON K41 EX

Weidmüller Interface GmbH & Co. KG
Klingenbergstraße 16
D-32758 Detmold
Germany
Fon: +49 5231 14-0
Fax: +49 5231 14-292083
www.weidmueller.com



Il marchio Klippon® è sinonimo da tempo di competenza e qualità nelle custodie, soprattutto per quanto riguarda le soluzioni chiavi in mano personalizzate per applicazioni industriali standard e applicazioni in zone a rischio d'esplosione.

Prodotti in continuo miglioramento per tutte le esigenze applicative: questo è l'obiettivo che Weidmüller persegue con la modernizzazione e l'aggiornamento della serie di custodie Klippon® K. A prescindere dal tipo di applicazione richiesta, Weidmüller è in grado di fornire una vasta gamma di custodie in alluminio in grado di soddisfare ogni esigenza dei suoi clienti.

- Disponibilità di due finiture superficiali: rivestimento naturale e a polvere (RAL 7001)
- Disponibile come standard con guarnizione sagomata in silicone o cloroprene
- Testa uniforme della vite Torx a taglio per 19 misure di custodia
- Fori di montaggio al di fuori dell'area della guarnizione
- Grado di protezione: IP66, IP67 e IP68
- Resistenza agli urti fino a 7 (10) joule
- Oltre a rispondere alla norma sulle custodie vuote, questi modelli hanno conseguito numerose altre approvazioni: ATEX, IECEx, GOST Ex, GOST, cULus, Russian Maritime Register e Germanischer Lloyd.
- Lega resistente all'acqua marina
- Custodia standardizzata per ripartitori con fori filettati e diverse configurazioni di morsetti

Dati generali per l'ordinazione

Tipo	KLIPPON K41 EX
Nr.Cat.	9526920000
Versione	Klippon K (custodia vuota in alluminio), Custodia vuota, Custodia in alluminio, Posizione verticale: 120 mm, Larghezza: 122 mm, Profondità: 81 mm, Materiale: alluminio AISi12, non trattato, argento
GTIN (EAN)	4032248019076
CPZ	1 Pezzo

**Klippon K (custodia vuota in alluminio)
KLIPPON K41 EX**

Weidmüller Interface GmbH & Co. KG
 Klingenbergstraße 16
 D-32758 Detmold
 Germany
 Fon: +49 5231 14-0
 Fax: +49 5231 14-292083
 www.weidmueller.com

Dati tecnici**Dimensioni e peso**

Larghezza	122 mm	Larghezza (pollici)	4,803 inch
Posizione verticale	120 mm	Altezza (pollici)	4,724 inch
Profondità	81 mm	Profondità (pollici)	3,189 inch
Larghezza di fissaggio	106 mm	Altezza di fissaggio	82 mm
Peso	840 g	Peso netto	986 g

Conformità ambientale del prodotto

REACH SVHC Lead 7439-92-1

PE70 Dati Generali

Campi di applicazione	Settori a rischio di esplosione, Processo industriale, Sistema dei trasporti, Industria degli imballaggi, Costruzioni navali, Settore meccanico, Impianti portuali	Coppia di serraggio delle viti coperchio	2,5 Nm
Norme	IEC 60079-0, IEC 60079-7, IEC 60079-31	Spessore del materiale del coperchio	4 mm
Spessore del materiale della custodia	4,5 mm	Spessore materiale	4,5 mm
Materiale	alluminio AlSi12	Materiale delle guarnizioni	Silicone
Superficie	non trattato	Temperatura d'esercizio , min.	-60 °C
Temperatura d'esercizio , max.	135 °C	Resistenza agli urti	7.00 J
Grado di protezione	IP66, IP67	Fissaggio della custodia	fori 6 mm
Allegato coperchio	M6 torx stainless steel screws with slot	Fissaggio dei componenti	fori filettati M5

Collegamenti a vite

M12	4	M16	4
M20	2	M25	1
M32	1		

Collegamenti a vite a destra

M12	4	M16	4
M20	2	M25	1
M32	1		

Collegamenti a vite in alto / in basso

M12	6	M16	6
M20	3	M25	2
M32	1		

Equipaggiamento orizzontale

WDU 10 / ZDU 10	1x6	WDU 2,5 / ZDU 2,5 / IDU 2,5	1x13
WDU 4 / ZDU 4	1x11	WDU 6 / ZDU 6	1x8

Equipaggiamento verticale

WDU 2,5 / ZDU 2,5 / IDU 2,5	*	WDU 4 / ZDU 4	*
-----------------------------	---	---------------	---

Klippon K (custodia vuota in alluminio)
KLIPPON K41 EX

Weidmüller Interface GmbH & Co. KG
 Klingenbergstraße 16
 D-32758 Detmold
 Germany
 Fon: +49 5231 14-0
 Fax: +49 5231 14-292083
 www.weidmueller.com

Dati tecnici**Numeri certificati custodia**

Numero del certificato custodia preconfezionata (ATEX)	IBExU12ATEX1145 X	Numero del certificato custodia vuota (ATEX)	IBExU12ATEX1144 U
Numero del certificato custodia preconfezionata (IECEX)	IECEX IBE 13.0002X	Numero del certificato custodia vuota (IECEX)	IECEX IBE 13.0001U
Numero del certificato, custodia preconfezionata (EAC)	RU C-DE.ГБ08.В.01328	Numero del certificato, custodia vuota (EAC)	RU C-DE.ГБ08.В.00472
N° certificato (GERMLLOYD)	TAE00002SM	N° certificato (MARITREG)	14.40040.250

Classificazioni

ETIM 3.0	EC000049	ETIM 4.0	EC002503
ETIM 5.0	EC002503	ETIM 6.0	EC002503
UNSPSC	31-26-15-02	eClass 5.1	27-18-05-02
eClass 6.2	27-18-05-02	eClass 7.1	27-18-05-02
eClass 8.1	27-18-05-02	eClass 9.0	27-18-05-02
eClass 9.1	27-18-05-02		

Approvazioni

Omologazioni



ROHS

Conforme

Downloads

Brochure/Catalogo	MB OVERV. PROCESS WD DE MB KLIPPON ENCL.TECN EN MB PROCESS EN CAT 5 ENCL 17/18 EN FL RAILWAY 2014 EN
Dati ingegneristici	EPLAN, WSCAD
Dati ingegneristici	STEP
Documentazione utente	MB KLIPPON ENCL.TECN DE Assembly guidelines - empty enclosures
Omologazione/Certificato/Documento di conformità	Attestation of Conformity - Klippon K Empty Enclosures - AoC DE PS2410_160308_001ISS01 EU Declaration of Conformity - Klippon K Empty Enclosures - DoC DE PS2410_160412_001ISS01
Specifiche del capitolato	Klippon K41 Ex_9526920000_DE Klippon K41 Ex_9526920000_EN

**Klippon K (custodia vuota in alluminio)
KLIPPON K41 EX**

Weidmüller Interface GmbH & Co. KG
Klingenbergstraße 16
D-32758 Detmold
Germany
Fon: +49 5231 14-0
Fax: +49 5231 14-292083
www.weidmueller.com

Disegni**Disegno quotato**