

Custodia di Controllo Klippon (dispositivo di controllo e segnalazione) KLIPPON CS POK 121209-4

Weidmüller Interface GmbH & Co. KG
Klingenbergstraße 16
D-32758 Detmold
Germany
Fon: +49 5231 14-0
Fax: +49 5231 14-292083
www.weidmueller.com



Controllo in loco con le Custodie di Controllo Klippon® certificate EX: dispositivi di comando e segnalazione compatti

Elementi operativi e di visualizzazione omologati all'interno di custodie in acciaio inossidabile, alluminio o poliestere.

Per le necessità di controllo e salvaguardia dei processi di lavoro in ambienti pericolosi. Per il controllo sul posto - Soluzioni di custodie omologate Klippon® con elementi di controllo e visualizzazione Let's connect.

Dati generali per l'ordinazione

Tipo	KLIPPON CS POK 121209-4
Nr.Cat.	1537130000
Versione	Custodia di Controllo Klippon (dispositivo di controllo e segnalazione), Dispositivo di comando/ segnalazione, KLIPPON POK 121209 EX, Poliestere rinforzato con fibra di vetro, con miscela di grafite, Modulo luminoso - rosso, Pulsante di STOP di EMERGENZA con targhetta gialla a contrasto, 2 contatti NC, contatti di apertura positivi, -55 °C...+55 °C, IP54, IP66
GTIN (EAN)	4050118340976
CPZ	1 Pezzo
Pressacavi	2017260000
Prodotto di riferimento	1306050000

Custodia di Controllo Klippon (dispositivo di controllo e segnalazione) KLIPPON CS POK 121209-4

Weidmüller Interface GmbH & Co. KG
Klingenbergstraße 16
D-32758 Detmold
Germany
Fon: +49 5231 14-0
Fax: +49 5231 14-292083
www.weidmueller.com

Dati tecnici

Dimensioni e peso

Larghezza	120 mm	Larghezza (pollici)	4,724 inch
Posizione verticale	122 mm	Altezza (pollici)	4,803 inch
Altezza minima	90 mm	Profondità	90 mm
Profondità (pollici)	3,543 inch	Larghezza di fissaggio	106 mm
Altezza di fissaggio	82 mm	Peso netto	1.100 g
Profondità con componenti aggiuntivi	128 mm		

Numeri certificati custodia

Numero del certificato custodia preconfezionata (ATEX)	TÜV 14 ATEX 7606 X	Numero del certificato custodia preconfezionata (IECEx)	IECEx ITA 14.0013X
N° certificato (MARITREG)	15.40082.250		

Dati generali

1 Posizione nella custodia	Modulo luminoso - rosso	2 Posizione nella custodia	Pulsante di STOP di EMERGENZA con targhetta gialla a contrasto
Esecuzione contatto	2 contatti NC, contatti di apertura positivi	Tensione d'esercizio max.	250 V
Corrente di esercizio a temperatura ambiente di 40°C, max.	1,5 mm ² - T6 10 A, 1,5 mm ² - T5 16 A, 2,5 mm ² - T6 16 A	Corrente di esercizio a temperatura ambiente di 55°C, max.	1,5 mm ² - T4 16 A, 1,5 mm ² - T5 10 A, 2,5 mm ² - T5 16 A
Attuatori	Pulsante di STOP di EMERGENZA	Colore attuatore	rosso
Fori lato B	1 x M25	Classe d'infiammabilità UL 94	V-0
Allegato coperchio	Viti con taglio a croce, acciaio inossidabile	Materiale di tenuta degli elementi operativi e di visualizzazione	EPDM
Materiale di tenuta custodia	Silicone (VMQ)	Coppia di serraggio delle viti coperchio	2,5 Nm
Messa a terra esterna	Disponibile su richiesta	identificazione	II 2 G Ex d e IIC T* Gb, II 2 D Ex tb IIIC T*°C Db
Area di serraggio del pressacavo, max.	17 mm	Area di serraggio del pressacavo, min.	12 mm
Sezione di collegamento cavo, flessibile, max.	2,5 mm ²	Colore modulo di illuminazione	rosso
Tipo di montaggio	Montaggio a muro	Superficie	non trattato
Resistenza agli urti	4 joule secondo IEC60079-0	Classe di temperatura	T4, T5, T6
Materiale	Poliestere rinforzato con fibra di vetro, con miscela di grafite		

Custodia

Fori lato B	1 x M25	Materiale	Poliestere rinforzato con fibra di vetro, con miscela di grafite
-------------	---------	-----------	--

Classificazioni

ETIM 6.0	EC002503	eClass 6.2	27-37-12-90
eClass 7.1	27-37-12-90	eClass 8.1	27-37-12-90
eClass 9.0	27-18-05-02	eClass 9.1	27-18-05-90

Foglio dati**Custodia di Controllo Klippon (dispositivo di controllo e segnalazione)
KLIPPON CS POK 121209-4**

Weidmüller Interface GmbH & Co. KG
Klingenbergstraße 16
D-32758 Detmold
Germany
Fon: +49 5231 14-0
Fax: +49 5231 14-292083
www.weidmueller.com

Dati tecnici**Approvazioni**

Omologazioni

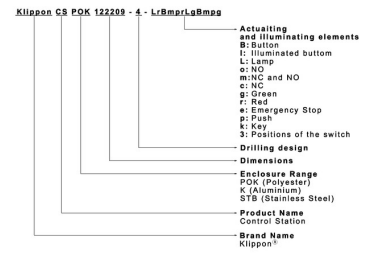
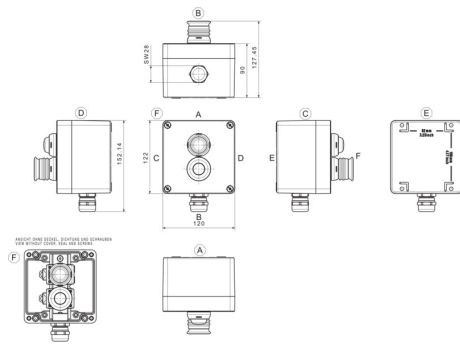
**Downloads**

Brochure/Catalogo	CAT 5 ENCL 17/18 EN PI KLIPPON CS EN
Dati ingegneristici	EPLAN_WSCAD
Dati ingegneristici	STEP

**Custodia di Controllo Klippon (dispositivo di controllo e segnalazione)
KLIPPON CS POK 121209-4**

Weidmüller Interface GmbH & Co. KG
Klingenbergstraße 16
D-32758 Detmold
Germany
Fon: +49 5231 14-0
Fax: +49 5231 14-292083
www.weidmueller.com

Disegni



**Klippon POK (custodia vuota in polycarbonato)
KLIPPON POK 121209 EX**

Weidmüller Interface GmbH & Co. KG
 Klingenbergstraße 16
 D-32758 Detmold
 Germany
 Fon: +49 5231 14-0
 Fax: +49 5231 14-292083
 www.weidmueller.com

**Klippon® POK – custodia in poliestere**

Le custodie in poliestere rinforzato con fibra di vetro della serie Klippon® POK rappresentano una soluzione d'alta qualità per la protezione dei componenti elettrici. Queste custodie sono ideali nei casi che necessitano di caratteristiche di resistenza alla corrosione, resistenza agli urti e una protezione di alto livello.

Caratteristiche:

- Poliestere rinforzato con fibra di vetro
- 17 taglie
- Due colori standard: grigio (simile a RAL 7001) e nero (simile a RAL 9011)
- Coperchio con viti in acciaio inox nella forma a croce / a lama
- Guarnizione sagomata in silicone o cloroprene
- Fori per il montaggio all'esterno dell'area di tenuta stagna
- Montaggio diretto nella custodia o uso di una piastra di montaggio interna
- Montaggio diretto a parete possibile mediante l'uso di fori di fissaggio o piedini di montaggio
- Filetto di fissaggio per guide e piastre di montaggio
- Weidmüller è in grado di produrre e fornire questa custodia secondo le specifiche del cliente, equipaggiata con tutti i morsetti e pressacavi necessari.

Dati generali per l'ordinazione

Tipo	KLIPPON POK 121209 EX
Nr.Cat.	1306050000
Versione	Klippon POK (custodia vuota in polycarbonato), Custodia vuota, Posizione verticale: 120 mm, Larghezza: 122 mm, Profondità: 90 mm, Materiale: poliestere rinforzato con fibra di vetro, non trattato, lucido, Nero
GTIN (EAN)	4050118108378
CPZ	1 Pezzo
Utensile necessario	9008540000

Klippon POK (custodia vuota in policarbonato)
KLIPPON POK 121209 EX

Weidmüller Interface GmbH & Co. KG
 Klingenbergstraße 16
 D-32758 Detmold
 Germany
 Fon: +49 5231 14-0
 Fax: +49 5231 14-292083
 www.weidmueller.com

Dati tecnici**Dimensioni e peso**

Larghezza	122 mm	Larghezza (pollici)	4,803 inch
Posizione verticale	120 mm	Altezza (pollici)	4,724 inch
Altezza minima	90 mm	Profondità	90 mm
Profondità (pollici)	3,543 inch	Larghezza di fissaggio	106 mm
Altezza di fissaggio	82 mm	Peso netto	769 g

PE70 Dati Generali

Campi di applicazione	Settori a rischio di esplosione, Impianti portuali, Settore meccanico, Processo industriale, Sistema dei trasporti	Classe d'infiammabilità UL 94	V-0
Coppia di serraggio delle viti coperchio	2,5 Nm	Istruzioni di montaggio	Montaggio diretto, Manicotto di montaggio
Norme	DIN EN 62208 - Norma sulle custodie vuote, IEC 60079-0, IEC 60079-7, IEC 60079-31	Spessore del materiale del coperchio	4,4 mm
Spessore del materiale della custodia	4,39 mm	Spessore materiale	4,39 mm
Materiale	poliestere rinforzato con fibra di vetro	Materiale delle guarnizioni	Silicone
Superficie	non trattato, lucido	Temperatura d'esercizio , min.	-55 °C
Temperatura d'esercizio , max.	100 °C	Resistenza agli urti	Versione ATEX 7 J
Grado di protezione	IP66	Fissaggio della custodia	Installazione attraverso la parete posteriore custodia, Staffe di fissaggio
Allegato coperchio	Cacciavite a croce		

Collegamenti a vite

M12	8	M16	4
M20	3	M25	1
M32	1		

Collegamenti a vite a destra

M12	8	M16	4
M20	3	M25	1
M32	1		

Collegamenti a vite in alto / in basso

M12	12	M16	6
M20	4	M25	2
M32	1		

Dati generali Accessori

Altezza di fissaggio	82 mm	Larghezza di fissaggio	106 mm
Materiale	poliestere rinforzato con fibra di vetro	Spessore materiale	4,39 mm
Superficie	non trattato, lucido		

**Klippon POK (custodia vuota in policarbonato)
KLIPPON POK 121209 EX**

Weidmüller Interface GmbH & Co. KG
Klingenbergstraße 16
D-32758 Detmold
Germany
Fon: +49 5231 14-0
Fax: +49 5231 14-292083
www.weidmueller.com

Dati tecnici
Equipaggiamento orizzontale

WDU 10 / ZDU 10	1x6	WDU 16 / ZDU 16	1x5
WDU 2,5 / ZDU 2,5 / IDU 2,5	1x12	WDU 4 / ZDU 4	1x10
WDU 6 / ZDU 6	1x7		

Equipaggiamento verticale

WDU 2,5 / ZDU 2,5 / IDU 2,5	*	WDU 4 / ZDU 4	*
-----------------------------	---	---------------	---

Numeri certificati custodia

Numero del certificato custodia pre confezionata (ATEX)	IBExU13ATEX1004 X	Numero del certificato custodia vuota (ATEX)	IBExU13ATEX1030 U
Numero del certificato custodia pre confezionata (IECEX)	IECEX IBE 13.0004X	Numero del certificato custodia vuota (IECEX)	IECEX IBE 13.0003U
Numero del certificato, custodia pre confezionata (EAC)	RU C-DE.ГБ08.B.01328	Numero del certificato, custodia vuota (EAC)	RU C-DE.ГБ08.B.00472
Numero del certificato custodia pre confezionata (AEx)	E223792	Numero del certificato custodia vuota (AEx)	E223792
Numero del certificato, custodia pre confezionata (KOSHA)	16-AV4BO-0246X	N° certificato (GERMLLOYD)	TAE00002R2
N° Certificato (cULus)	E256877	N° certificato (MARITREG)	14.40041.250

Classificazioni

ETIM 5.0	EC002503	ETIM 6.0	EC002503
eClass 6.2	27-18-05-02	eClass 7.1	27-18-05-02
eClass 8.1	27-18-05-02	eClass 9.0	27-18-05-02
eClass 9.1	27-18-05-02		

Approvazioni

Omologazioni



ROHS

Conforme

**Klippon POK (custodia vuota in policarbonato)
KLIPPON POK 121209 EX**

Weidmüller Interface GmbH & Co. KG
Klingenbergstraße 16
D-32758 Detmold
Germany
Fon: +49 5231 14-0
Fax: +49 5231 14-292083
www.weidmueller.com

Dati tecnici**Downloads**

Brochure/Catalogo	MB OVERV. PROCESS WD DE MB KLIPPON ENCL.TECN EN MB PROCESS EN CAT 5 ENCL 17/18 EN FL KLIPPON POK EN FL SHIPBUILDING 2016 EN
Dati ingegneristici	EPLAN, WSCAD
Dati ingegneristici	STEP
Documentazione utente	MB KLIPPON ENCL.TECN DE Assembly guidelines - empty enclosures
Omologazione/Certificato/Documento di conformità	Attestation of Conformity - Klippon POK Empty Enclosures - AoC DE PS2600 160308 001ISS01 EU Declaration of Conformity - Klippon POK Empty Enclosures Ex - DoC DE PS2600 160412 001ISS01
Specifiche del capitolato	Klippon POK 121209 Ex_1306050000_DE Klippon POK 121209 Ex_1306050000_EN

**Klippon POK (custodia vuota in policarbonato)
KLIPPON POK 121209 EX**

Weidmüller Interface GmbH & Co. KG
Klingenbergstraße 16
D-32758 Detmold
Germany
Fon: +49 5231 14-0
Fax: +49 5231 14-292083
www.weidmueller.com

Disegni