

**RIDERSERIES RCM
RCM330024**

Weidmüller Interface GmbH & Co. KG
Klingenbergstraße 16
D-32758 Detmold
Germany
Fon: +49 5231 14-0
Fax: +49 5231 14-292083
www.weidmueller.com

Illustrazione del prodotto

Come da figura

Relè standard RIDERSERIES RCM.

- 2, 3 e 4 contatti di scambio
- a richiesta con 4 contatti di scambio dorati
- a scelta bobine AC o DC
- con tasto di prova
- a richiesta con indicatore di stato integrato e/o diodo ad oscillazione libera

Dati generali per l'ordinazione

| | |
|------------|--|
| Tipo | RCM330024 |
| Nr.Cat. | 2450470000 |
| Versione | RIDERSERIES RCM, relè, Numero di contatti: 3 Contatto di scambio senza tasto di prova AgNi 5µm Au, Tensione nominale: 24 V DC, Corrente permanente: 10 A, Collegamento ad innesto |
| GTIN (EAN) | 4050118464443 |
| CPZ | 10 Pezzo |

**RIDERSERIES RCM
RCM330024**

Weidmüller Interface GmbH & Co. KG
Klingenbergstraße 16
D-32758 Detmold
Germany
Fon: +49 5231 14-0
Fax: +49 5231 14-292083
www.weidmueller.com

Dati tecnici
Dimensioni e peso

| | | | |
|---------------------|---------|----------------------|------------|
| Larghezza | 22,5 mm | Larghezza (pollici) | 0,886 inch |
| Posizione verticale | 28 mm | Altezza (pollici) | 1,102 inch |
| Profondità | 29 mm | Profondità (pollici) | 1,142 inch |
| Peso netto | 29,8 g | | |

Temperature

| | | | |
|------------------------------------|--|------------------------------------|----------------|
| Temperatura d'esercizio , max. | 70 °C | Temperatura d'esercizio , min. | -40 °C |
| Temperatura di magazzinaggio, max. | 85 °C | Temperatura di magazzinaggio, min. | -40 °C |
| Umidità | 40°C/93% umidità rel., senza condensa | Temperatura d'esercizio | -40 °C...70 °C |
| Temperatura di magazzinaggio | -40 °C...85 °C | | |

Conformità ambientale del prodotto

REACH SVHC Lead 7439-92-1

Ingresso

| | | | |
|------------------------------|--------------|--|-----------------|
| Tensione di comando nominale | 24 V DC | Corrente nominale DC | 31,3 mA |
| Potenza nominale | 750 mW | Tensione di eccitazione/diseccitazione bobina, tip. | 18 V / 2.4 V DC |
| Resistenza della bobina | 777 Ω ± 10 % | | |

Uscita

| | | | |
|--|------------|---|--------------|
| Tensione di commutazione nominale | 240 V AC | Tensione di commutazione AC, max. | 400 V |
| Corrente permanente | 10 A | Corrente di punta | 20 A / 20 ms |
| Potenza di commutazione AC (ohmica), max. | 2500 VA | Potenza di commutazione DC (ohmica), max. | 240 W @ 24 V |
| Ritardo all'inserzione | ≤ 15 ms | Ritardo alla disinserzione | ≤ 10 ms |
| Potenza di commutazione min. | 1 mA @ 1 V | Max. frequenza di commutazione con carico nominale | 0,1 Hz |

Dati di contatto

| | | | |
|------------------|--|------------------|---|
| Tipo di contatto | 3 Contatto di scambio senza tasto di prova (AgNi 5µm Au) | Durata meccanica | Bobina DC 30 x 10 ⁶ cicli di commutazione |
|------------------|--|------------------|---|

Dati generali

| | | | |
|-------------------------------|-----------------|--------|-------------|
| Tasto di prova | Si (bloccabile) | Colori | trasparente |
| Classe d'infiammabilità UL 94 | V-2 | | |

Cordinazione di isolamento

| | | | |
|--|--------------------------------|---|--------------------------------|
| Tensione nominale | 250 V | Classe di sovratensione | III |
| Grado di lordura | 2 | Gruppo materiali isolanti | IIIa |
| Grado di protezione | IP20 | Potenza dielettrica, Ingresso/Uscita | 2,5 KV _{eff} / 1 min. |
| Distanza in aria e superficiale tra ingresso e uscita | ≥ 4 mm | Rigidità dielettrica dei contatti adiacenti | 2,5 KV _{eff} / 1 min. |
| Rigidità dielettrica del contatto aperto | 1,2 kV _{eff} / 1 min. | Tensione impulsiva massima | 5 kV (1,2/50 µs) |

Foglio dati**RIDERSERIES RCM
RCM330024**

Weidmüller Interface GmbH & Co. KG
Klingenbergstraße 16
D-32758 Detmold
Germany
Fon: +49 5231 14-0
Fax: +49 5231 14-292083
www.weidmueller.com

Dati tecnici**Ulteriori dettagli sulle approvazioni / norme**

Norme IEC 61810-1

Dati di collegamento

Tecnica di collegamento cavi Collegamento ad innesto

Classificazioni

| | | | |
|------------|-------------|------------|-------------|
| ETIM 5.0 | EC001437 | ETIM 6.0 | EC001437 |
| eClass 6.2 | 27-37-16-01 | eClass 9.0 | 27-37-16-01 |
| eClass 9.1 | 27-37-16-01 | | |

Approvazioni

Omologazioni



ROHS Conforme

Downloads

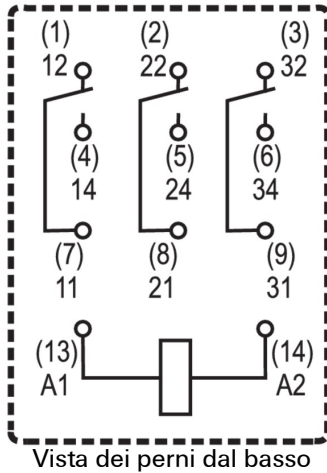
Dati ingegneristici [EPLAN.WSCAD](#)
Omologazione/Certificato/Documento di conformità [DE_PA5600_160401_001.pdf](#)

**RIDERSERIES RCM
RCM330024**

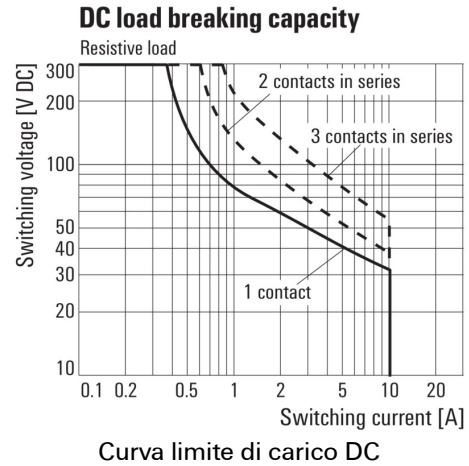
Weidmüller Interface GmbH & Co. KG
Klingenbergstraße 16
D-32758 Detmold
Germany
Fon: +49 5231 14-0
Fax: +49 5231 14-292083
www.weidmueller.com

Disegni

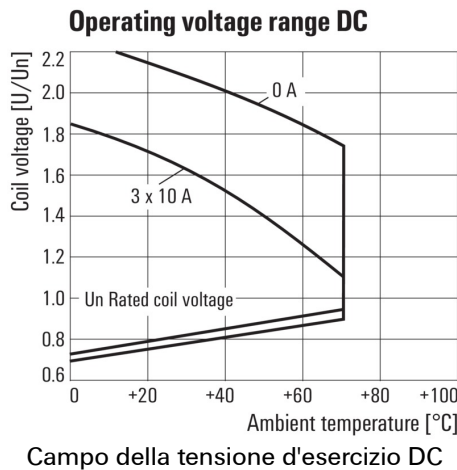
Schema elettrico



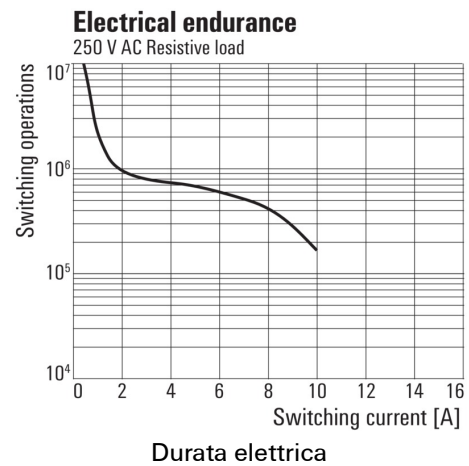
Graph



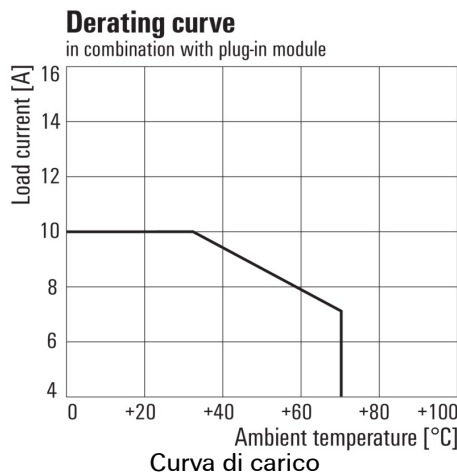
Graph



Graph



Graph



Dimensional drawing

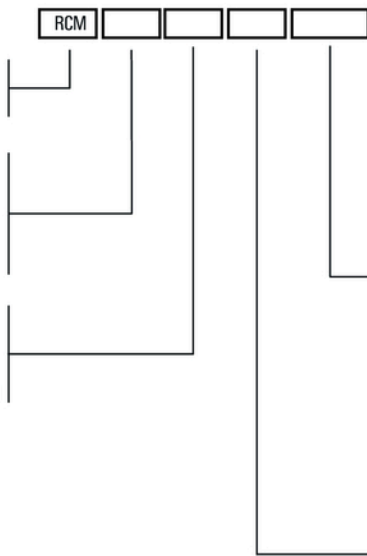


**RIDERSERIES RCM
RCM330024**

Weidmüller Interface GmbH & Co. KG
 Klingenbergstraße 16
 D-32758 Detmold
 Germany
 Fon: +49 5231 14-0
 Fax: +49 5231 14-292083
 www.weidmueller.com

Disegni

Miscellaneous

| | | |
|--|---|---|
| |  | |
| Type RIDER Control Multiple | | |
| Type of contact 2 2CO 3 3CO 5 4CO | | |
| Contact material 7 AgNi 90/10 with test button 8 AgNi 90/10 hgp, with test button | | |
| | | with LED + diode Coil voltage 006 6 V DC L06 012 12 V DC L12 AB2 024 24 V DC L24 AC4 048 48 V DC L48 AE8 060 60 V DC L60 110 110 V DC M10 BBO 220 220 V DC N20 506 6 V AC R06 512 12 V AC R12 524 24 V AC R24 548 48 V AC R48 615 115 V AC S15 730 230 V AC T30 |
| | | Type of construction 0 Standard, 2,8mm Faston |

Codici dei modelli