

**D-SERIES DRI
DRI314110L**

Weidmüller Interface GmbH & Co. KG
Klingenbergstraße 16
D-32758 Detmold
Germany
Fon: +49 5231 14-0
Fax: +49 5231 14-292083
www.weidmueller.com

Illustrazione del prodotto

Come da figura

Relè dalla gamma D-SERIES DRI

- 1 o 2 contatti di scambio
- Robusti collegamenti ad innesto di tipo industriale
- Opzionale: tasto di prova azionabile a ritenzione meccanica/con molla di ritorno e con identificazione della tensione di comando per mezzo dei colori (bobina AC: rosso; bobina DC: blu)
- Opzionale: indicazione delle posizione dello switch meccanico (per versione con tasto di prova)
- Opzionale: LED di stato luminoso (bobina AC: rosso / bobina DC: verde)
- Opzionale: diodo a corsa libera

Dati generali per l'ordinazione

Tipo	DRI314110L
Nr.Cat.	7760056306
Versione	D-SERIES DRI, relè, Numero di contatti: 1 Contatto di scambio AgNi, Tensione nominale: 110 V DC, Corrente permanente: 10 A, Collegamenti a spina piatta (4,7 mm x 0,5 mm)
GTIN (EAN)	6944169740114
CPZ	20 Pezzo

Foglio dati

D-SERIES DRI DRI314110L

Weidmüller Interface GmbH & Co. KG
Klingenbergstraße 16
D-32758 Detmold
Germany
Fon: +49 5231 14-0
Fax: +49 5231 14-292083
www.weidmueller.com

Dati tecnici

Dimensioni e peso

Larghezza	13 mm	Larghezza (pollici)	0,512 inch
Posizione verticale	31 mm	Altezza (pollici)	1,22 inch
Profondità	28 mm	Profondità (pollici)	1,102 inch
Peso netto	19 g		

Temperature

Temperatura d'esercizio , max.	55 °C	Temperatura d'esercizio , min.	-40 °C
Temperatura di magazzinaggio, max.	85 °C	Temperatura di magazzinaggio, min.	-40 °C
Umidità	35...85 % umidità relativa senza condensa	Temperatura d'esercizio	-40 °C...55 °C
Temperatura di magazzinaggio	-40 °C...85 °C		

Conformità ambientale del prodotto

REACH SVHC Lead 7439-92-1

Dati di dimensionamento UL

N° certificato (cURus) E312083

Ingresso

Tensione di comando nominale	110 V DC	Corrente nominale DC	4,8 mA
Potenza nominale	530 mW	Tensione di eccitazione/diseccitazione bobina, tip.	82.5 V / 16.5 V DC
Resistenza della bobina	22800 Ω ± 10 %	Indicatore di stato	LED verde

Uscita

Tensione di commutazione nominale	250 V AC	Tensione di commutazione AC, max.	250 V
Tensione di commutazione DC, max.	250 V	Corrente permanente	10 A
Potenza di commutazione AC (ohmica), max.	2500 VA	Potenza di commutazione DC (ohmica), max.	240 W @ 24 V
Ritardo all'inserzione	≤ 15 ms	Ritardo alla disinserzione	≤ 10 ms
Potenza di commutazione min.	10 mA @ 12 V, 100 mA @ 5 V	Max. frequenza di commutazione con carico nominale	0,1 Hz

Dati di contatto

Tipo di contatto	1 Contatto di scambio (AgNi)	Durata meccanica	10 x 10 ⁶ commutazioni
------------------	------------------------------	------------------	-----------------------------------

Dati generali

Tasto di prova	No	Indicatore di posizione dell'interruttore meccanico	No
Colori	trasparente		

Foglio dati

D-SERIES DRI DRI314110L

Weidmüller Interface GmbH & Co. KG
Klingenbergstraße 16
D-32758 Detmold
Germany
Fon: +49 5231 14-0
Fax: +49 5231 14-292083
www.weidmueller.com

Dati tecnici

Cordinazione di isolamento

Tensione nominale	300 V	Classe di sovratensione	III
Grado di lordura	2	Gruppo materiali isolanti	IIIa
Grado di protezione	IP20	Potenza dielettrica, Ingresso/Uscita	5 kV _{eff} / 1 min
Distanza in aria e superficiale tra ingresso e uscita	≥ 4 mm	Rigidità dielettrica del contatto aperto	1 kV _{eff} / 1 min
Tensione impulsiva massima	5 kV (1,2/50 µs)		

Ulteriori dettagli sulle approvazioni / norme

Norme	IEC 61810-1, EN 60664-1:2007, EN 61000-6-2:2005, EN 61000-6-4:2007 + A1:2011, UL 508	N° certificato (cURus)	E312083
-------	--	------------------------	---------

Dati di collegamento

Tecnica di collegamento cavi	Collegamenti a spina piatta (4,7 mm x 0,5 mm)
------------------------------	---

Classificazioni

ETIM 5.0	EC001437	ETIM 6.0	EC001437
eClass 6.2	27-37-16-01	eClass 7.1	27-37-16-01
eClass 8.1	27-37-16-01	eClass 9.0	27-37-16-01
eClass 9.1	27-37-16-01		

Approvazioni

Omologazioni



ROHS	Conforme
------	----------

Downloads

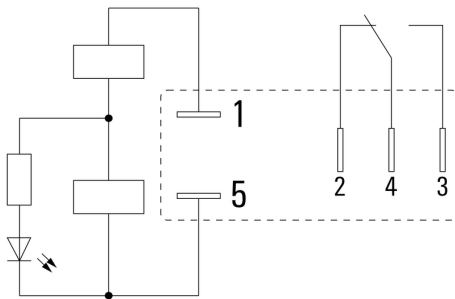
Dati ingegneristici	EPLAN_WSCAD
Dati ingegneristici	STEP
Omologazione/Certificato/Documento di conformità	DE_PA_5600_160310_002.pdf

D-SERIES DRI
DRI314110L

Weidmüller Interface GmbH & Co. KG
Klingenbergstraße 16
D-32758 Detmold
Germany
Fon: +49 5231 14-0
Fax: +49 5231 14-292083
www.weidmueller.com

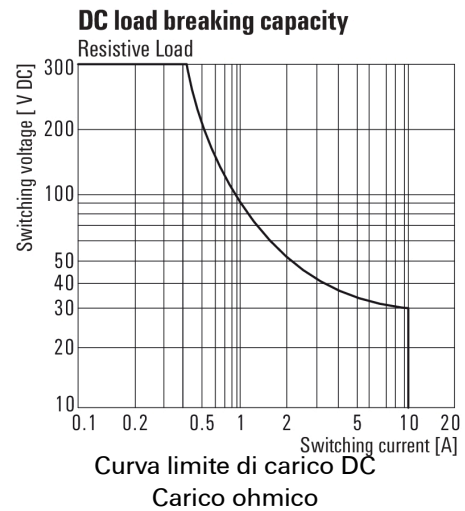
Disegni

Schema elettrico

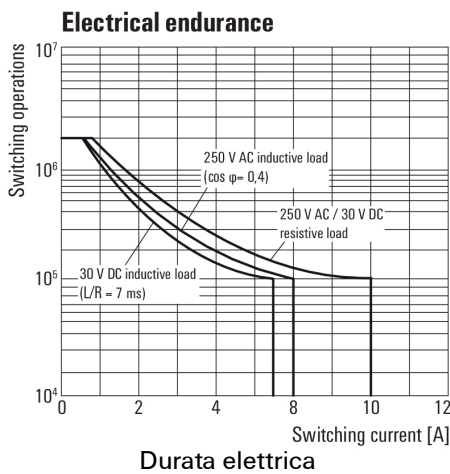


Vista dei pini dal basso

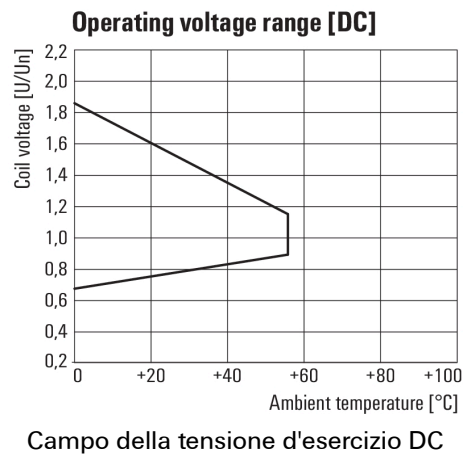
Graph



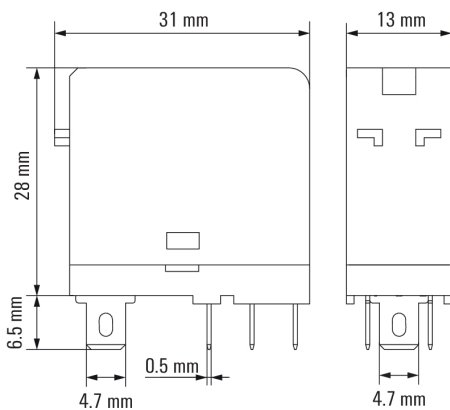
Graph



Graph



Dimensional drawing

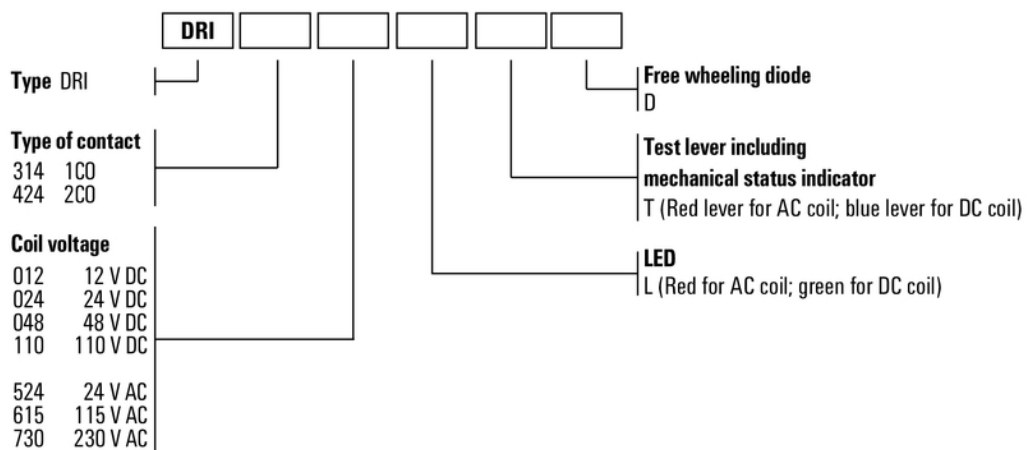


**D-SERIES DRI
DRI314110L**

Weidmüller Interface GmbH & Co. KG
 Klingenbergstraße 16
 D-32758 Detmold
 Germany
 Fon: +49 5231 14-0
 Fax: +49 5231 14-292083
 www.weidmueller.com

Disegni

Miscellaneous



Codici dei modelli