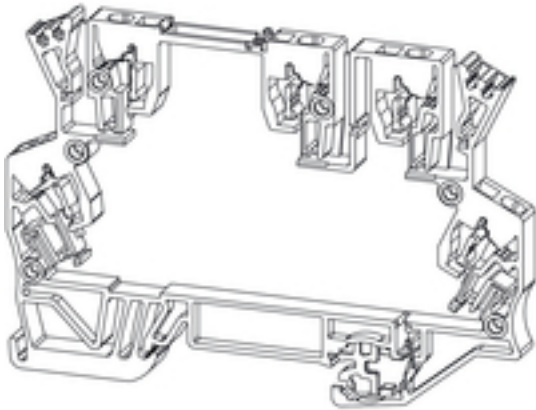


**OMNIMATE Housing - TERMINALBOX
GH MCZUE1.5/UE BL 1667**

Weidmüller Interface GmbH & Co. KG
Klingenbergstraße 16
D-32758 Detmold
Germany
Fon: +49 5231 14-0
Fax: +49 5231 14-292083
www.weidmueller.com



Custodia aperta miniaturizzata in formato di morsetto con 5 collegamenti a molla autobloccante. Una piastra di testa trasparente e reclinabile serve alla siglatura e all'accesso per potenziometro e indicatori di stato. I 3 collegamenti superiori sono collegabili trasversalmente con ponticelli ad innesto. È fornibile anche una piastra di copertura per chiudere la custodia.

Dati generali per l'ordinazione

Tipo	GH MCZUE1.5/UE BL 1667
Nr.Cat.	2463200000
Versione	Custodie per componenti elettronici, OMNIMATE Housing - TERMINALBOX blu, solo custodie, senza accessori metallici, Larghezza: 6 mm
GTIN (EAN)	4050118479522
CPZ	100 Pezzo

**OMNIMATE Housing - TERMINALBOX
GH MCZUE1.5/UE BL 1667**

Weidmüller Interface GmbH & Co. KG
Klingenbergstraße 16
D-32758 Detmold
Germany
Fon: +49 5231 14-0
Fax: +49 5231 14-292083
www.weidmueller.com

Dati tecnici
Dimensioni e peso

Lunghezza	91 mm	Lunghezza (pollici)	3,583 inch
Larghezza	6 mm	Larghezza (pollici)	0,236 inch
Posizione verticale	63 mm	Altezza (pollici)	2,48 inch
Peso netto	12,5 g		

Dati caratteristici del sistema

Versione	solo custodie, senza accessori metallici	Grado di protezione	IP20
----------	--	---------------------	------

Dati del materiale

Colori	blu	Tabella dei colori (simile)	RAL 5012
Temperatura di magazzino, min.	-25 °C	Temperatura di magazzino, max.	55 °C
Umidità relativa durante l'immagazzinaggio, max.	80 %	Temperatura d'esercizio, min.	-50 °C
Temperatura d'esercizio, max.	120 °C	Campo della temperatura di montaggio, min.	-25 °C
Campo della temperatura di montaggio, max.	120 °C		

Classificazioni

ETIM 6.0	EC000261	eClass 6.2	27-14-91-07
eClass 9.0	27-18-01-90	eClass 9.1	27-18-92-90

Note

Note

Approvazioni

ROHS	Conforme
------	----------

Downloads

Brochure/Catalogo	FL ANALO.SIGN.CONV. EN MB DEVICE MANUF. EN FL MACHINE SAFETY EN FL 72H SAMPLE SER EN PO OMNIMATE EN
-------------------	---

**OMNIMATE Housing - TERMINALBOX
GH MCZUE1.5/UE BL 1667**

Weidmüller Interface GmbH & Co. KG
Klingenbergstraße 16
D-32758 Detmold
Germany
Fon: +49 5231 14-0
Fax: +49 5231 14-292083
www.weidmueller.com

Disegni

