

**Klippon TB (Terminal Box)  
KTB QL 484820 Exe**

**Weidmüller Interface GmbH & Co. KG**  
Klingenbergstraße 16  
D-32758 Detmold  
Germany  
Fon: +49 5231 14-0  
Fax: +49 5231 14-292083  
www.weidmueller.com



Il marchio Klippon® è sinonimo da tempo di competenza e qualità nelle custodie, soprattutto per quanto riguarda le soluzioni personalizzate per applicazioni industriali standard e applicazioni in zone a rischio d'esplosione. Weidmüller soddisfa queste esigenze con la gamma di custodie in lamiera d'acciaio della nuova serie Klippon® TB, disponibili nelle versioni MH (Multi-Hinge) e QL (Quarter-Lock), e della serie Klippon® STB e le custodie in alluminio della serie Klippon® K. Il portafoglio è completato dalle custodie in poliestere serie Klippon® POK e custodie in policarbonato. Indipendentemente dall'applicazione progettata, Weidmüller offre numerose soluzioni di alloggiamento - adatte a esigenze specifiche - e servizi personalizzati: custodie pronte all'uso con configurazioni speciali quali morsettiere, forature, pressacavi, feritoie, rivestimenti speciali ecc.

**Dati generali per l'ordinazione**

Tipo	KTB QL 484820 Exe
Nr.Cat.	<a href="#">8000028401</a>
Versione	Klippon TB (Terminal Box), Scatola dei morsetti, Custodia in acciaio inox, Posizione verticale: 480 mm, Larghezza: 480 mm, Profondità: 200 mm, Piastre flangiate: sotto, Materiale: acciaio inossidabile 1.4404 (316L), lucidatura elettrolitica, argento
GTIN (EAN)	4050118649154
CPZ	1 Pezzo
Prodotto di riferimento	<a href="#">1200510000</a> <a href="#">1020100000</a> <a href="#">1010100000</a>

**Klippon TB (Terminal Box)  
KTB QL 484820 Exe**

**Weidmüller Interface GmbH & Co. KG**  
 Klingenbergstraße 16  
 D-32758 Detmold  
 Germany  
 Fon: +49 5231 14-0  
 Fax: +49 5231 14-292083  
 www.weidmueller.com

**Dati tecnici****Dimensioni e peso**

Larghezza	480 mm	Larghezza (pollici)	18,898 inch
Posizione verticale	480 mm	Altezza (pollici)	18,898 inch
Profondità	200 mm	Profondità (pollici)	7,874 inch
Larghezza di fissaggio	506 mm	Altezza di fissaggio	327 mm
Peso netto	1 g	Diametro	11 mm

**Equipaggiamento verticale**

WDU 4 / ZDU 4                      1x66, 1x59, 5 x PE

**Numeri certificati custodia**

Numero del certificato custodia preconfezionata (ATEX)	IBExU14ATEX1050	Numero del certificato custodia preconfezionata (IECEX)	IECEX IBE 14.0013
Identificazione	Ex eb IIC T6 Gb		

**Custodia**

Fori lato A	nessuno	Fori lato B	2 x M20, 2 x M25, 1 x M40
Fori lato C	nessuno	Fori lato D	nessuno
Materiale	acciaio inossidabile 1.4404 (316L)	Piastra tipo di materiale	Poliestere con rivestimento in alluminio

**Classificazioni**

ETIM 6.0	EC002503	eClass 6.2	27-18-05-02
eClass 9.0	27-18-05-02	eClass 9.1	27-18-05-02

**Approvazioni**

Omologazioni



Omologazioni                      CE; ATEX; IECEX

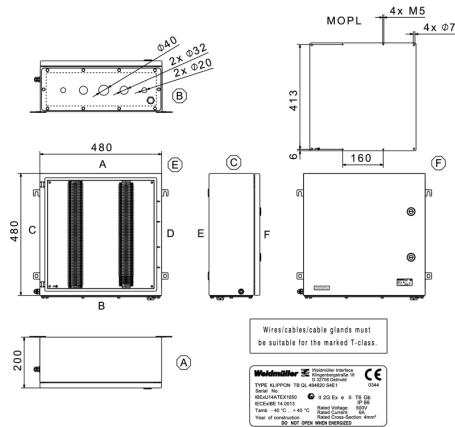
**Downloads**

Brochure/Catalogo                      [CAT 5 ENCL 17/18 EN](#)

**Klippon TB (Terminal Box)  
KTB QL 484820 Exe**

**Weidmüller Interface GmbH & Co. KG**  
Klingenbergstraße 16  
D-32758 Detmold  
Germany  
Fon: +49 5231 14-0  
Fax: +49 5231 14-292083  
www.weidmueller.com

**Disegni**



**Klippon TB QL (Terminal Box - Quarter Lock)  
KTB QL 484820 S4E1**

**Weidmüller Interface GmbH & Co. KG**  
Klingenbergstraße 16  
D-32758 Detmold  
Germany  
Fon: +49 5231 14-0  
Fax: +49 5231 14-292083  
www.weidmueller.com

**Illustrazione del prodotto**

Abbildung ähnlich

**Custodie in acciaio inox per l'uso in aree esposte al rischio d'esplosione**

La gamma di custodie Klippon® TB offre ottime caratteristiche prestazionali, anche nelle condizioni ambientali più estreme. Inoltre, soddisfa i più severi requisiti di sicurezza per le atmosfere potenzialmente esplosive presenti in particolare nelle strutture industriali che elaborano o generano energia. La nuova gamma di custodie Klippon® TB QL offre vantaggi ancora maggiori della precedente, già leader di mercato.

**Dati generali per l'ordinazione**

Tipo	KTB QL 484820 S4E1
Nr.Cat.	<a href="#">1200510000</a>
Versione	Klippon TB QL (Terminal Box - Quarter Lock), Custodia vuota, Custodia in acciaio inox, Posizione verticale: 480 mm, Larghezza: 480 mm, Profondità: 200 mm, Piastre flangiate: sotto, Materiale: acciaio inossidabile 1.4404 (316L), lucidatura elettrolitica, argento
GTIN (EAN)	4032248983346
CPZ	1 Pezzo

**Klippon TB QL (Terminal Box - Quarter Lock)  
KTB QL 484820 S4E1**

**Weidmüller Interface GmbH & Co. KG**  
 Klingenbergstraße 16  
 D-32758 Detmold  
 Germany  
 Fon: +49 5231 14-0  
 Fax: +49 5231 14-292083  
 www.weidmueller.com

**Dati tecnici****Dimensioni e peso**

Larghezza	480 mm	Larghezza (pollici)	18,898 inch
Posizione verticale	480 mm	Altezza (pollici)	18,898 inch
Profondità	200 mm	Profondità (pollici)	7,874 inch
Larghezza di fissaggio	506 mm	Altezza di fissaggio	327 mm
Peso netto	14.500 g		

**PE70 Dati Generali**

Altezza apertura di accesso	427 mm	Angolo di apertura coperchio	130 °
Apertura della chiave 1		Campi di applicazione	Settori a rischio di esplosione, Processo industriale, Industria petrolifera e del gas, Industria chimica, Offshore, Onshore
	10 mm	Dimensioni totali	491 x 531 x 210
Carico max.	92 kg	Larghezza apertura di accesso	421 mm
Istruzioni di montaggio	Guida di supporto / piastra di montaggio	Piastre flangiate	
Norme	DIN EN 62208 - Norma sulle custodie vuote, DIN EN 61373 Class 1B**, DIN EN 15085-2, EN 60079-0, EN 60079-7, EN 60079-31, IEC 60079-0, IEC 60079-7, IEC 60079-31		
Posizione bulloni PE	Pag. C	Spessore del materiale del coperchio	sotto 1,5 mm
Spessore del materiale della flangia	3 mm	Spessore materiale	1,5 mm
Materiale	acciaio inossidabile 1.4404 (316L)	Materiale delle guarnizioni	Silicone
Superficie	lucidatura elettrochimica	Temperatura d'esercizio , min.	-60 °C
Temperatura d'esercizio , max.	135 °C	Resistenza agli urti	Versione ATEX 7 J, 10 J versione standard
Grado di protezione		Nota: grado di protezione	Per l'utilizzo con campi di temperatura superiori a 105 °C, la protezione IP è limitata a IP 66.
	IP66	Allegato coperchio	Chiusura a un quarto di giro con inserto a taglio
Fissaggio della custodia	4 piedini di montaggio saldati con fori da 11 mm (2 piedini fessurati e 2 a croce)		
Fissaggio dei componenti	4,6 o 9 tiranti coperchi M6 filettatura interna		

**Collegamenti a vite**

M12	60	M16	40
M20	26	M25	21
M32	12	M40	10
M50	4	M63	4
M75	3		

**Klippon TB QL (Terminal Box - Quarter Lock)  
KTB QL 484820 S4E1**

**Weidmüller Interface GmbH & Co. KG**  
Klingenbergstraße 16  
D-32758 Detmold  
Germany  
Fon: +49 5231 14-0  
Fax: +49 5231 14-292083  
www.weidmueller.com

**Dati tecnici****Collegamenti a vite a destra**

M12	60	M16	40
M20	26	M25	21
M32	12	M40	10
M50	4	M63	4
M75	3		

**Collegamenti a vite in alto / in basso**

M12	65	M16	44
M20	29	M25	24
M32	13	M40	11
M50	5	M63	4
M75	3		

**Equipaggiamento orizzontale**

WDU 10 / ZDU 10	3x39	WDU 16 / ZDU 16	2x32
WDU 2,5 / ZDU 2,5 / IDU 2,5	4x77	WDU 35 / ZDU 35	2x24
WDU 4 / ZDU 4	3x64	WDU 6 / ZDU 6	3x48

**Equipaggiamento verticale**

WDU 10 / ZDU 10	2x39	WDU 16 / ZDU 16	2x33
WDU 2,5 / ZDU 2,5 / IDU 2,5	4x78	WDU 35 / ZDU 35	1x25
WDU 4 / ZDU 4	3x65	WDU 6 / ZDU 6	3x49

**Messa a terra della custodia**

Messa a terra, custodia, interna	Perno di messa a terra in acciaio inossidabile M6 saldato sul corpo e sul coperchio della custodia.
----------------------------------	---

**Numeri certificati custodia**

Numero del certificato custodia preconfezionata (ATEX)	IBExU14ATEX1050	Numero del certificato custodia vuota (ATEX)	IBExU14ATEX1028 U
Numero del certificato custodia preconfezionata (IECEX)	IECEX IBE 14.0013	Numero del certificato custodia vuota (IECEX)	IECEX IBE 14.0004U
Numero del certificato, custodia preconfezionata (EAC)	RU C-DE.ГБ08.B.01328	Numero del certificato, custodia vuota (EAC)	RU C-DE.ГБ08.B.00472
Numero del certificato custodia preconfezionata (INMETRO)	IEx 17.0021	Numero del certificato custodia vuota (INMETRO)	IEx 17.0020U
Numero del certificato custodia preconfezionata (AEx)	E223792	Numero del certificato custodia vuota (NEPSI)	GYJ14.1308U
Numero del certificato custodia preconfezionata (NEPSI)	GYJ14.1309	Numero del certificato, custodia preconfezionata (KOSHA)	16-AV4B0-0245X
N&deg; Certificato (cULus)	E243298		

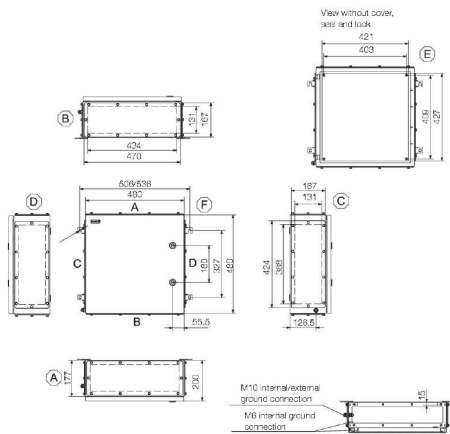
**Classificazioni**

ETIM 6.0	EC002503	eClass 6.2	27-14-91-07
eClass 7.1	27-14-91-07	eClass 8.1	27-14-91-07
eClass 9.0	27-18-05-02	eClass 9.1	27-18-05-02

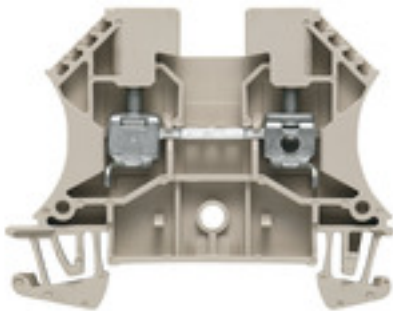


**Klippon TB QL (Terminal Box - Quarter Lock)  
KTB QL 484820 S4E1**

**Weidmüller Interface GmbH & Co. KG**  
Klingenbergstraße 16  
D-32758 Detmold  
Germany  
Fon: +49 5231 14-0  
Fax: +49 5231 14-292083  
www.weidmueller.com

**Disegni**



**Serie W**  
**WDU 4****Weidmüller Interface GmbH & Co. KG**  
Klingenbergstraße 16  
D-32758 Detmold  
Germany  
Fon: +49 5231 14-0  
Fax: +49 5231 14-292083  
www.weidmueller.com**Illustrazione del prodotto****Klippon® Connect con tecnologia a staffa di serraggio**

L'elevata affidabilità e la varietà delle forme delle morsettiere con collegamento a staffa di serraggio, rendono la progettazione più semplice ed il funzionamento più sicuro. Klippon® Connect offre una risposta garantita ad una vasta gamma di necessità diverse.

**Dati generali per l'ordinazione**

Tipo	WDU 4
Nr.Cat.	<a href="#">1020100000</a>
Versione	Morsetto passante, Collegamento a vite, 4 mm <sup>2</sup> , 800 V, 32 A, Beige scuro
GTIN (EAN)	4008190150617
CPZ	100 Pezzo

## Foglio dati

### Serie W WDU 4

**Weidmüller Interface GmbH & Co. KG**  
Klingenbergstraße 16  
D-32758 Detmold  
Germany  
Fon: +49 5231 14-0  
Fax: +49 5231 14-292083  
www.weidmueller.com

## Dati tecnici

### Dimensioni e peso

Larghezza	6,1 mm	Larghezza (pollici)	0,24 inch
Posizione verticale	60 mm	Altezza (pollici)	2,362 inch
Profondità	46,5 mm	Profondità (pollici)	1,831 inch
Profondità inclusa guida DIN	47 mm	Peso	9 g
Peso netto	9,57 g		

### Temperature

Campo delle temperature di impiego	Campo delle temperature d'impiego: vedi certificato CE di collaudo campione/IECEX-Certificate of Conformity	Temperatura di magazzino, max.	40 °C
Temperatura di magazzino, min.	10 °C	Temperatura di magazzino	10 °C...40 °C
Temperatura d'esercizio continuo, min.	-60 °C	Temperatura d'esercizio continuo, max.	130 °C

### Dati di dimensionamento IECEx/ATEX

N° certificato (ATEX)	DEMKO14ATEX1338U	N° certificato (IECEX)	IECEXULD14.0005U
Tensione max. (ATEX)	690 V	Corrente (ATEX)	32 A
Sezione cavo max (ATEX)	4 mm <sup>2</sup>	Tensione max. (IECEX)	690 V
Corrente (IECEX)	32 A	Sezione cavo max (IECEX)	4 mm <sup>2</sup>
Campo delle temperature di impiego	Campo delle temperature d'impiego: vedi certificato CE di collaudo campione/IECEX-Certificate of Conformity	Marcatura EN 60079-7	
Marcatura Ex 2014/34/EU	II 2 G D		Ex eb II C Gb

### 2 conduttori allacciabili (H05V/H07V) di sezione uguale (collegamento di dimensionamento)

Sezione di collegamento cavo rigido, 2 conduttori innestabili, min.	0,5 mm <sup>2</sup>	Sezione di collegamento cavo rigido, 2 conduttori innestabili, max.	2,5 mm <sup>2</sup>
Sezione di collegamento cavo flessibile, 2 conduttori innestabili, min.	0,5 mm <sup>2</sup>	Sezione di collegamento cavo, flessibile, 2 conduttori innestabili, max.	1,5 mm <sup>2</sup>
Sezione di collegamento cavo flessibile con terminale DIN 46228/1, 2 conduttori innestabili, min.	0,5 mm <sup>2</sup>	Sezione di collegamento cavo flessibile con terminale DIN 46228/1, 2 conduttori innestabili, max.	1,5 mm <sup>2</sup>

### Altri dati tecnici

Esecuzione a prova di esplosione	Sì	Lati aperti	destra
Numero di morsetti uguali	1	Tipo di montaggio	innestabile

**Dati tecnici**
**Dati caratteristici del sistema**

Versione	Collegamento a vite, per connettore trasversale ad innesto, per collegamento trasversale avvitabile, aperto da un lato	Coppia di serraggio (vite di serraggio per conduttori in alluminio)	0.5 Nm
Coppia di serraggio (vite di serraggio per conduttori in rame)	0.5...1 Nm	Piastra terminale (necessaria)	Sì
Numero di potenziali	1	Numero di piani	1
Numero dei punti di serraggio per piano	2	Numero di potenziali per piano	1
Piani ponticellati internamente	No	Collegamento PE	No
Guida	TS 35	Funzione N	No
Funzione PE	No	Funzione PEN	No

**Dati dei materiali**

Materiale	Wemid	Colori	Beige scuro
Classe d'infiammabilità UL 94	V-0		

**Dati dimensionamento**

Sezione di dimensionamento	4 mm <sup>2</sup>	Tensione nominale	800 V
Corrente nominale	32 A	Corrente con conduttore max.	41 A
Norme	IEC 60947-7-1	Resistenza di passaggio conforme a IEC 60947-7-x	1 mΩ
Tensione impulsiva di dimensionamento	8 kV	Grado di lordura	3

**Dati dimensionamento secondo CSA**

Corrente Gr B (CSA)	35 A	Corrente Gr C (CSA)	35 A
N° certificato (CSA)	200039-1057876	Sezione cavo max (CSA)	10 AWG
Sezione cavo min (CSA)	26 AWG	Tensione Gr C (CSA)	600 V

**Dati dimensionamento secondo UL**

Corrente Gr C (UR)	35 A	Grandezza conduttore Factory wiring max (UR)	10 AWG
Grandezza conduttore Factory wiring min (UR)	26 AWG	Grandezza conduttore Field wiring max (UR)	10 AWG
Grandezza conduttore Field wiring min (UR)	22 AWG	N° certificato (UR)	E60693
Tensione Gr C (UR)	600 V		

**Serie W**  
**WDU 4**

**Weidmüller Interface GmbH & Co. KG**  
Klingenbergstraße 16  
D-32758 Detmold  
Germany  
Fon: +49 5231 14-0  
Fax: +49 5231 14-292083  
www.weidmueller.com

**Dati tecnici**

**Conduttori allacciabili (collegamento di dimensionamento)**

Calibro a norma 60 947-1	A4	Campo di sezioni, max.	6 mm <sup>2</sup>
Campo di sezioni, min.	0,13 mm <sup>2</sup>	Coppia di serraggio, max.	1 Nm
Coppia di serraggio, min.	0,5 Nm	Dimensione lama	0,6 x 3,5 mm
Direzione di collegamento	laterale	Lunghezza di spellatura	10 mm
Numero di collegamenti	2	Sezione di collegamento cavo AWG, max.	AWG 10
Sezione di collegamento cavo AWG, min.	AWG 26	Sezione di collegamento cavo, flessibile con terminali DIN 46228/1, max.	4 mm <sup>2</sup>
Sezione di collegamento cavo, flessibile con terminali DIN 46228/1, min.	0,5 mm <sup>2</sup>	Sezione di collegamento cavo, flessibile con terminali DIN 46228/4, max.	4 mm <sup>2</sup>
Sezione di collegamento cavo, flessibile con terminali DIN 46228/4, min.	0,5 mm <sup>2</sup>	Sezione di collegamento cavo, flessibile, max.	6 mm <sup>2</sup>
Sezione di collegamento cavo, flessibile, min.	0,5 mm <sup>2</sup>	Sezione di collegamento cavo, nucleo rigido, max.	6 mm <sup>2</sup>
Sezione di collegamento cavo, nucleo rigido, min.	0,5 mm <sup>2</sup>	Sezione di collegamento, semirigida, max.	6 mm <sup>2</sup>
Sezione di collegamento, semirigida, min.	1,5 mm <sup>2</sup>	Stadio di serraggio con elettroavvitatore tipo DMS	2
Terminali doppi, max.	2,5 mm <sup>2</sup>	Terminali doppi, min.	0,5 mm <sup>2</sup>
Tipo di collegamento	Collegamento a vite	Vite di serraggio	M 3

**Classificazioni**

ETIM 3.0	EC000897	ETIM 4.0	EC000897
ETIM 5.0	EC000897	ETIM 6.0	EC000897
UNSPSC	30-21-18-11	eClass 5.1	27-14-11-20
eClass 6.2	27-14-11-20	eClass 7.1	27-14-11-20
eClass 8.1	27-14-11-20	eClass 9.0	27-14-11-20
eClass 9.1	27-14-11-20		

**Approvazioni**

Omologazioni



ROHS

Conforme

**Foglio dati****Serie W**  
**WDU 4****Weidmüller Interface GmbH & Co. KG**  
Klingenbergstraße 16  
D-32758 Detmold  
Germany  
Fon: +49 5231 14-0  
Fax: +49 5231 14-292083  
www.weidmueller.com**Dati tecnici****Downloads**

Brochure/Catalogo	<a href="#">CAT 5 ENCL 17/18 EN</a> <a href="#">CAT 1 TERM 16/17 EN</a>
Dati ingegneristici	<a href="#">EPLAN, WSCAD, Zuken E3.S</a>
Dati ingegneristici	<a href="#">STEP</a>
Documentazione utente	<a href="#">NTI WDU/WPE 4</a> <a href="#">StorageConditionsTerminalBlocks</a>
Omologazione/Certificato/Documento di conformità	<a href="#">Attestation of Conformity</a> <a href="#">IECEX Certificate</a> <a href="#">CB Testreport</a> <a href="#">CB Certificate</a> <a href="#">DE_PT1001_20160414_197_ISSUE01.pdf</a> <a href="#">ATEX Certificate</a>

**Nota sulla sicurezza**

Avviso di sicurezza	<a href="#">Safety Information</a>
---------------------	------------------------------------

**Foglio dati**

**Serie W**  
**WDU 4**

**Weidmüller Interface GmbH & Co. KG**  
Klingenbergstraße 16  
D-32758 Detmold  
Germany  
Fon: +49 5231 14-0  
Fax: +49 5231 14-292083  
[www.weidmueller.com](http://www.weidmueller.com)

**Disegni**



**Serie W**  
**WPE 4****Weidmüller Interface GmbH & Co. KG**  
Klingenbergstraße 16  
D-32758 Detmold  
Germany  
Fon: +49 5231 14-0  
Fax: +49 5231 14-292083  
www.weidmueller.com**Illustrazione del prodotto****Klippon® Connect con tecnologia a staffa di serraggio**

L'elevata affidabilità e la varietà delle forme delle morsettiere con collegamento a staffa di serraggio, rendono la progettazione più semplice ed il funzionamento più sicuro. Klippon® Connect offre una risposta garantita ad una vasta gamma di necessità diverse.

**Dati generali per l'ordinazione**

Tipo	WPE 4
Nr.Cat.	<a href="#">1010100000</a>
Versione	Morsetto di terra, Collegamento a vite, 4 mm <sup>2</sup> , 480 A (4 mm <sup>2</sup> ), Verde/giallo
GTIN (EAN)	4008190039820
CPZ	100 Pezzo

## Foglio dati

### Serie W WPE 4

**Weidmüller Interface GmbH & Co. KG**  
Klingenbergstraße 16  
D-32758 Detmold  
Germany  
Fon: +49 5231 14-0  
Fax: +49 5231 14-292083  
www.weidmueller.com

## Dati tecnici

### Dimensioni e peso

Larghezza	6,1 mm	Larghezza (pollici)	0,24 inch
Posizione verticale	56 mm	Altezza (pollici)	2,205 inch
Profondità	46,5 mm	Profondità (pollici)	1,831 inch
Profondità inclusa guida DIN	47,5 mm	Peso netto	18,5 g

### Temperature

Campo delle temperature di impiego	Campo delle temperature d'impiego: vedi certificato CE di collaudo campione/IECEX-Certificate of Conformity	Temperatura di magazzinaggio, max.	40 °C
Temperatura di magazzinaggio, min.	10 °C	Temperatura di magazzinaggio	10 °C...40 °C
Temperatura d'esercizio continuo, min.	-60 °C	Temperatura d'esercizio continuo, max.	130 °C

### Dati di dimensionamento IECEX/ATEX

N° certificato (ATEX)	DEMKO14ATEX1338U	N° certificato (IECEX)	IECEXULD14.0005U
Sezione cavo max (ATEX)	4 mm <sup>2</sup>	Sezione cavo max (IECEX)	4 mm <sup>2</sup>
Campo delle temperature di impiego	Campo delle temperature d'impiego: vedi certificato CE di collaudo campione/IECEX-Certificate of Conformity	Marcatura EN 60079-7	Ex eb II C Gb
Marcatura Ex 2014/34/EU	II 2 G D		

### Altri dati tecnici

Arresto	avvitabile	Esecuzione a prova di esplosione	Sì
Istruzioni di montaggio	se avvitato	Lati aperti	chiuso
Numero di morsetti uguali	1	Tipo di montaggio	se avvitato

### Dati caratteristici del sistema

Versione	Collegamento a vite, Con collegamento PE, in stato chiuso	Coppia di serraggio (vite di montaggio)	0.4...0.8 Nm
Coppia di serraggio (vite di serraggio per conduttori in rame)	0.5...1 Nm	Piastra terminale (necessaria)	No
Numero di potenziali	1	Numero di piani	1
Numero dei punti di serraggio per piano	2	Numero di potenziali per piano	1
Piani ponticellati internamente	No	Collegamento PE	Sì
Guida	TS 35	Funzione N	No
Funzione PE	Sì	Funzione PEN	No

### Dati dei materiali

Materiale	Wemid	Colori	Verde/giallo
Classe d'infiammabilità UL 94	V-0		



**Serie W**  
**WPE 4**

**Weidmüller Interface GmbH & Co. KG**  
 Klingenbergstraße 16  
 D-32758 Detmold  
 Germany  
 Fon: +49 5231 14-0  
 Fax: +49 5231 14-292083  
 www.weidmueller.com

**Dati tecnici****Dati dimensionamento**

Sezione di dimensionamento	4 mm <sup>2</sup>	Tensione impulsiva di dim. rispetto al mors. adiacente	800 V
Norme	IEC 60947-7-2	Resistenza di passaggio conforme a IEC 60947-7-x	1 mΩ
Tensione impulsiva di dim. rispetto al mors. adiacente	8 kV	Grado di lordura	3

**Dati dimensionamento PE**

Corrente temporanea di dimensionamento	480 A (4 mm <sup>2</sup> )	Vite centrale nei morsetti PE	M 2,5
Campo della coppia di serraggio vite di fissaggio	0,4...0,8 Nm	Funzione PEN	No

**Dati dimensionamento secondo CSA**

N° certificato (CSA)	200039-1888378	Sezione cavo max (CSA)	10 AWG
Sezione cavo min (CSA)	26 AWG		

**Dati dimensionamento secondo UL**

Grandezza conduttore Factory wiring max (UR)	10 AWG	Grandezza conduttore Factory wiring min (UR)	26 AWG
Grandezza conduttore Field wiring max (UR)	10 AWG	Grandezza conduttore Field wiring min (UR)	22 AWG
N° certificato (UR)	E60693		

**Dimensioni**

Sfalsamento TS 35	28 mm
-------------------	-------

**Conduttori allacciabili (collegamento di dimensionamento)**

Calibro a norma 60 947-1	A4	Campo di sezioni, max.	6 mm <sup>2</sup>
Campo di sezioni, min.	0,13 mm <sup>2</sup>	Coppia di serraggio, max.	1 Nm
Coppia di serraggio, min.	0,5 Nm	Dimensione lama	0,6 x 3,5 mm
Direzione di collegamento	laterale	Lunghezza di spellatura	10 mm
Numero di collegamenti	2	Sezione di collegamento cavo, flessibile con terminali DIN 46228/1, max.	4 mm <sup>2</sup>
Sezione di collegamento cavo, flessibile con terminali DIN 46228/1, min.	0,5 mm <sup>2</sup>	Sezione di collegamento cavo, flessibile con terminali DIN 46228/4, max.	4 mm <sup>2</sup>
Sezione di collegamento cavo, flessibile con terminali DIN 46228/4, min.	0,5 mm <sup>2</sup>	Sezione di collegamento cavo, flessibile, max.	6 mm <sup>2</sup>
Sezione di collegamento cavo, flessibile, min.	0,5 mm <sup>2</sup>	Sezione di collegamento cavo, nucleo rigido, max.	6 mm <sup>2</sup>
Sezione di collegamento cavo, nucleo rigido, min.	0,5 mm <sup>2</sup>	Sezione di collegamento, semirigida, max.	6 mm <sup>2</sup>
Sezione di collegamento, semirigida, min.	0,5 mm <sup>2</sup>	Stadio di serraggio con elettroavvitatore tipo DMS	2
Tipo di collegamento	Collegamento a vite	Vite di serraggio	M 3

## Serie W WPE 4

**Weidmüller Interface GmbH & Co. KG**  
 Klingenbergstraße 16  
 D-32758 Detmold  
 Germany  
 Fon: +49 5231 14-0  
 Fax: +49 5231 14-292083  
 www.weidmueller.com

## Dati tecnici

### Classificazioni

ETIM 3.0	EC000901	ETIM 4.0	EC000491
ETIM 5.0	EC000491	ETIM 6.0	EC000901
UNSPSC	30-21-18-11	eClass 5.1	27-14-03-05
eClass 6.2	27-14-03-05	eClass 7.1	27-14-03-05
eClass 8.1	27-14-11-41	eClass 9.0	27-14-11-41
eClass 9.1	27-14-11-41		

### Approvazioni

Omologazioni



ROHS Conforme

### Downloads

Brochure/Catalogo	<a href="#">CAT 5 ENCL 17/18 EN</a> <a href="#">CAT 1 TERM 16/17 EN</a>
Dati ingegneristici	<a href="#">EPLAN, WSCAD, Zuken E3.S</a>
Dati ingegneristici	<a href="#">STEP</a>
Documentazione utente	<a href="#">NTI WDU/WPE 4</a> <a href="#">NTI WDU/WPE 4 SL EN</a> <a href="#">StorageConditionsTerminalBlocks</a>
Omologazione/Certificato/Documento di conformità	<a href="#">Attestation of Conformity</a> <a href="#">IECEX Certificate</a> <a href="#">DE_PT1002_20160418_936_ISSUE01.pdf</a> <a href="#">ATEX Certificate</a>

### Nota sulla sicurezza

Avviso di sicurezza [Safety Information](#)

**Foglio dati**

**Serie W**  
**WPE 4**

**Weidmüller Interface GmbH & Co. KG**  
Klingenbergstraße 16  
D-32758 Detmold  
Germany  
Fon: +49 5231 14-0  
Fax: +49 5231 14-292083  
[www.weidmueller.com](http://www.weidmueller.com)

**Disegni**

