

## Klippon TB (Terminal Box) KTB MH 221513 Exia

**Weidmüller Interface GmbH & Co. KG**  
Klingenbergstraße 16  
D-32758 Detmold  
Germany  
Fon: +49 5231 14-0  
Fax: +49 5231 14-292083  
www.weidmueller.com



Il marchio Klippon® è sinonimo da tempo di competenza e qualità nelle custodie, soprattutto per quanto riguarda le soluzioni personalizzate per applicazioni industriali standard e applicazioni in zone a rischio d'esplosione. Weidmüller soddisfa queste esigenze con la gamma di custodie in lamiera d'acciaio della nuova serie Klippon® TB, disponibili nelle versioni MH (Multi-Hinge) e QL (Quarter-Lock), e della serie Klippon® STB e le custodie in alluminio della serie Klippon® K. Il portafoglio è completato dalle custodie in poliestere serie Klippon® POK e custodie in policarbonato. Indipendentemente dall'applicazione progettata, Weidmüller offre numerose soluzioni di alloggiamento - adatte a esigenze specifiche - e servizi personalizzati: custodie pronte all'uso con configurazioni speciali quali morsettiere, forature, pressacavi, feritoie, rivestimenti speciali ecc.

### Dati generali per l'ordinazione

Tipo	KTB MH 221513 Exia
Nr.Cat.	<a href="#">8000028398</a>
Versione	Klippon TB (Terminal Box), Scatola dei morsetti, Custodia in acciaio inox, Posizione verticale: 229 mm, Larghezza: 152 mm, Profondità: 133 mm, Piastre flangiate: sotto, Materiale: acciaio inossidabile 1.4404 (316L), lucidatura elettrolitica, argento
GTIN (EAN)	4050118593723
CPZ	1 Pezzo
Prodotto di riferimento	<a href="#">1194560000</a> <a href="#">1020180000</a>

**Klippon TB (Terminal Box)  
KTB MH 221513 Exia**

**Weidmüller Interface GmbH & Co. KG**  
Klingenbergstraße 16  
D-32758 Detmold  
Germany  
Fon: +49 5231 14-0  
Fax: +49 5231 14-292083  
www.weidmueller.com

**Dati tecnici**
**Dimensioni e peso**

Larghezza	152 mm	Larghezza (pollici)	5,984 inch
Posizione verticale	229 mm	Altezza (pollici)	9,016 inch
Profondità	133 mm	Profondità (pollici)	5,236 inch
Larghezza di fissaggio	178 mm	Altezza di fissaggio	152 mm
Peso netto	4.700 g	Diametro	11 mm

**Equipaggiamento verticale**

WDU 4 / ZDU 4	1x22
---------------	------

**Numeri certificati custodia**

Numero del certificato custodia preconfezionata (ATEX)	IBExU14ATEX1050	Numero del certificato custodia preconfezionata (IECEX)	IECEX IBE 14.0013
Identificazione	Ex ia IIC T4 Ga		

**Custodia**

Fori lato A	nessuno	Fori lato B	2 x M16, 3 x M20, 1 x BDX
Fori lato C	nessuno	Fori lato D	nessuno
Materiale	acciaio inossidabile 1.4404 (316L)	Piastra tipo di materiale	Poliestere con rivestimento in alluminio

**Classificazioni**

ETIM 6.0	EC002503	eClass 6.2	27-18-05-02
eClass 9.0	27-18-05-02	eClass 9.1	27-18-05-02

**Approvazioni**

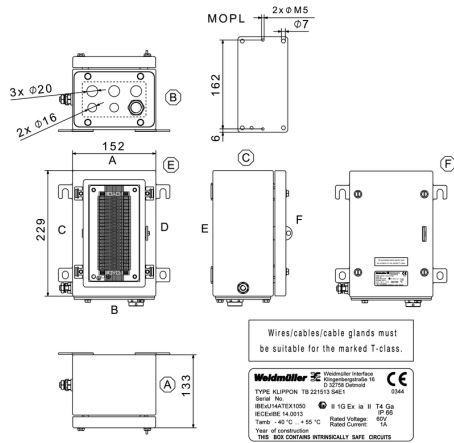
Omologazioni	CE; ATEX; IECEX
--------------	-----------------

**Downloads**

Brochure/Catalogo	<a href="#">CAT 5 ENCL 17/18 EN</a>
-------------------	-------------------------------------

**Foglio dati****Klippon TB (Terminal Box)  
KTB MH 221513 Exia**

**Weidmüller Interface GmbH & Co. KG**  
Klingenbergstraße 16  
D-32758 Detmold  
Germany  
Fon: +49 5231 14-0  
Fax: +49 5231 14-292083  
www.weidmueller.com

**Disegni**

**Klippon TB MH (Terminal Box - Multi Hinge)  
KTB MH 221513 S4E1**

**Weidmüller Interface GmbH & Co. KG**  
 Klingenbergstraße 16  
 D-32758 Detmold  
 Germany  
 Fon: +49 5231 14-0  
 Fax: +49 5231 14-292083  
 www.weidmueller.com

**Illustrazione del prodotto**

Abbildung ähnlich

**Custodie in acciaio inox per l'uso in aree esposte al rischio d'esplosione**

La gamma di custodie Klippon® TB offre ottime caratteristiche prestazionali, anche nelle condizioni ambientali più estreme. Inoltre, soddisfa i più severi requisiti di sicurezza per le atmosfere potenzialmente esplosive presenti in particolare nelle strutture industriali che elaborano o generano energia. La nuova gamma di custodie Klippon® TB MH offre vantaggi ancora maggiori della precedente, già leader di mercato. Le custodie della gamma Klippon® TB MH offrono i seguenti vantaggi:

- Disponibili in 12 taglie e 3 colori standard
- Dotazione di max. 4 flange
- Guarnizione protetta contro la compressione
- Linguetta della serratura completamente amovibile
- Chiusura del coperchio all'esterno della zona della guarnizione
- Prestazioni termiche migliorate
- Grado di protezione IP 66/IP 67
- Coperchio completamente amovibile, senza utensili
- Bullone di messa a terra nella calotta e nella base della custodia
- Piedini di montaggio saldati
- Approvazioni internazionali

**Dati generali per l'ordinazione**

Tipo	KTB MH 221513 S4E1
Nr.Cat.	<a href="#">1194560000</a>
Versione	Klippon TB MH (Terminal Box - Multi Hinge), Custodia vuota, Custodia in acciaio inox, Posizione verticale: 229 mm, Larghezza: 152 mm, Profondità: 133 mm, Piastre flangiate: sotto, Materiale: acciaio inossidabile 1.4404 (316L), lucidatura elettrochimica, argento
GTIN (EAN)	4032248977185
CPZ	1 Pezzo

**Klippon TB MH (Terminal Box - Multi Hinge)  
KTB MH 221513 S4E1**

**Weidmüller Interface GmbH & Co. KG**  
Klingenbergstraße 16  
D-32758 Detmold  
Germany  
Fon: +49 5231 14-0  
Fax: +49 5231 14-292083  
www.weidmueller.com

**Dati tecnici****Dimensioni e peso**

Larghezza	152 mm	Larghezza (pollici)	5,984 inch
Posizione verticale	229 mm	Altezza (pollici)	9,016 inch
Profondità	133 mm	Profondità (pollici)	5,236 inch
Larghezza di fissaggio	178 mm	Altezza di fissaggio	152 mm
Peso netto	3.060 g		

**PE70 Dati Generali**

Altezza apertura di accesso	176 mm	Angolo di apertura coperchio	130 °
Apertura della chiave 1		Campi di applicazione	Settori a rischio di esplosione, Processo industriale, Industria petrolifera e del gas, Industria chimica, Offshore, Onshore
	10 mm	Dimensioni totali	240 x 203 x 148
Carico max.	14 kg	Larghezza apertura di accesso	93 mm
Istruzioni di montaggio	Guida di supporto / piastra di montaggio	Piastre flangiate	
Norme	DIN EN 62208 - Norma sulle custodie vuote, DIN EN 61373 Class 1B**, DIN EN 15085-2, EN 60079-0, EN 60079-7, EN 60079-31, IEC 60079-0, IEC 60079-7, IEC 60079-31	Spessore del materiale del coperchio	sotto 1,5 mm
Posizione bulloni PE	Pag. C	Spessore materiale	1,5 mm
Spessore del materiale della flangia	3 mm	Materiale delle guarnizioni	Silicone
Materiale	acciaio inossidabile 1.4404 (316L)	Temperatura d'esercizio , min.	-60 °C
Superficie	lucidatura elettrochimica	Resistenza agli urti	Versione ATEX 7 J, 10 J versione standard
Temperatura d'esercizio , max.	135 °C	Nota: grado di protezione	Per l'utilizzo con campi di temperatura superiori a 105 °C, la protezione IP è limitata a IP 66.
Grado di protezione	IP66, IP67	Allegato coperchio	4 cerniere e viti esagonali con testa a taglio M6 SW10
Fissaggio della custodia	4 piedini di montaggio saldati con fori da 11 mm (2 piedini fessurati e 2 a croce)		
Fissaggio dei componenti	4,6 o 9 tiranti coperchi M6 filettatura interna		

**Collegamenti a vite**

M12	8	M16	6
M20	3	M25	2
M32	2	M40	2
M50	0	M63	0
M75	0		

**Klippon TB MH (Terminal Box - Multi Hinge)  
KTB MH 221513 S4E1**

**Weidmüller Interface GmbH & Co. KG**  
 Klingenbergstraße 16  
 D-32758 Detmold  
 Germany  
 Fon: +49 5231 14-0  
 Fax: +49 5231 14-292083  
 www.weidmueller.com

**Dati tecnici****Collegamenti a vite a destra**

M12	8	M16	6
M20	3	M25	2
M32	2	M40	2
M50	0	M63	0
M75	0		

**Collegamenti a vite in alto / in basso**

M12	6	M16	5
M20	2	M25	2
M32	1	M40	1
M50	0	M63	0
M75	0		

**Equipaggiamento orizzontale**

WDU 10 / ZDU 10	1x7	WDU 16 / ZDU 16	1x6
WDU 2,5 / ZDU 2,5 / IDU 2,5	1x15	WDU 4 / ZDU 4	1x13
WDU 6 / ZDU 6	1x9		

**Equipaggiamento verticale**

WDU 2,5 / ZDU 2,5 / IDU 2,5	1x29
-----------------------------	------

**Messa a terra della custodia**

Messa a terra, custodia, interna	Perno di messa a terra in acciaio inossidabile M6 saldato sul corpo e sul coperchio della custodia.
----------------------------------	---

**Numeri certificati custodia**

Numero del certificato custodia preconfezionata (ATEX)	IBExU14ATEX1050	Numero del certificato custodia vuota (ATEX)	IBExU14ATEX1028 U
Numero del certificato custodia preconfezionata (IECEX)	IECEX IBE 14.0013	Numero del certificato custodia vuota (IECEX)	IECEX IBE 14.0004U
Numero del certificato, custodia preconfezionata (EAC)	RU C-DE.ГБ08.B.01328	Numero del certificato, custodia vuota (EAC)	RU C-DE.ГБ08.B.00472
Numero del certificato custodia preconfezionata (INMETRO)	IEx 17.0021	Numero del certificato custodia vuota (INMETRO)	IEx 17.0020U
Numero del certificato custodia preconfezionata (AEx)	E223792	Numero del certificato custodia vuota (NEPSI)	GYJ14.1308U
Numero del certificato custodia preconfezionata (NEPSI)	GYJ14.1309	Numero del certificato, custodia preconfezionata (KOSHA)	16-AV4BO-0245X
Numero del certificato (cULus)	E243298	N° certificato (MARITREG)	15.40073.250
Certificato Nr. (CCOE)	CCOEP267536/1		

**Classificazioni**

ETIM 6.0	EC002503	eClass 6.2	27-14-91-07
eClass 7.1	27-14-91-07	eClass 8.1	27-14-91-07
eClass 9.0	27-18-05-02	eClass 9.1	27-18-05-02

**Klippon TB MH (Terminal Box - Multi Hinge)  
KTB MH 221513 S4E1**

**Weidmüller Interface GmbH & Co. KG**  
Klingenbergstraße 16  
D-32758 Detmold  
Germany  
Fon: +49 5231 14-0  
Fax: +49 5231 14-292083  
www.weidmueller.com

**Dati tecnici**

**Informazioni sul prodotto**

Informazioni sul prodotto      \*\*A customised test is required to guarantee application compliance

**Approvazioni**

Omologazioni



ROHS      Conforme

**Downloads**

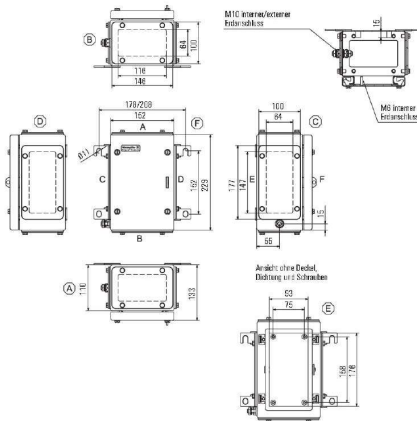
Brochure/Catalogo	<a href="#">MB OVERV. PROCESS WD DE</a> <a href="#">MB KLIPPON ENCL.TECN EN</a> <a href="#">MB PROCESS EN</a> <a href="#">CAT 5 ENCL 17/18 EN</a> <a href="#">FL WIND 2012 EN</a> <a href="#">FL APPL PROCESS EN</a> <a href="#">FL SHIPBUILDING 2016 EN</a> <a href="#">FL RAILWAY 2014 EN</a> <a href="#">PI KLIPPON TB MH QL EN</a>
Dati ingegneristici	<a href="#">EPLAN. WSCAD</a>
Dati ingegneristici	<a href="#">STEP</a>
Documentazione utente	<a href="#">MB KLIPPON ENCL.TECN DE</a> <a href="#">Assembly guidelines - empty enclosures</a>
Omologazione/Certificato/Documento di conformità	<a href="#">Attestation of Conformity - Klippon TB Empty Enclosures - AoC DE PS261X 160309 001ISS01</a> <a href="#">EU Declaration of Conformity - Klippon TB Empty Enclosures - DoC DE PS261X 160412 001ISS01</a>
Specifiche del capitolato	<a href="#">Klippon TB MH 221513 S4E1_1194560000_DE</a> <a href="#">Klippon TB MH 221513 S4E1_1194560000_EN</a> <a href="#">Klippon TB MH 221513 S4E1_1194560000_NL</a>

**Klippon TB MH (Terminal Box - Multi Hinge)  
KTB MH 221513 S4E1**

**Weidmüller Interface GmbH & Co. KG**  
Klingenbergstraße 16  
D-32758 Detmold  
Germany  
Fon: +49 5231 14-0  
Fax: +49 5231 14-292083  
www.weidmueller.com

**Disegni**

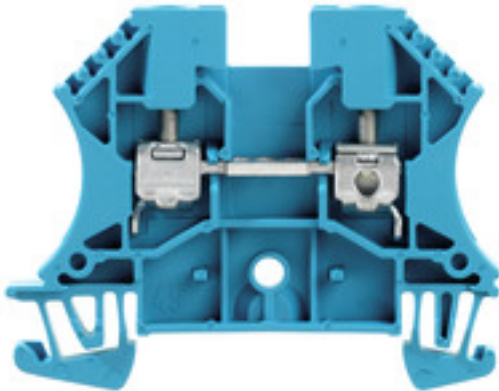
**Disegno quotato**





**Serie W**  
**WDU 4 BL**

**Weidmüller Interface GmbH & Co. KG**  
 Klingenbergstraße 16  
 D-32758 Detmold  
 Germany  
 Fon: +49 5231 14-0  
 Fax: +49 5231 14-292083  
 www.weidmueller.com

**Illustrazione del prodotto**

**Klippon® Connect con tecnologia a staffa di serraggio**

L'elevata affidabilità e la varietà delle forme delle morsettiere con collegamento a staffa di serraggio, rendono la progettazione più semplice ed il funzionamento più sicuro. Klippon® Connect offre una risposta garantita ad una vasta gamma di necessità diverse.

**Dati generali per l'ordinazione**

Tipo	WDU 4 BL
Nr.Cat.	<a href="#">1020180000</a>
Versione	Morsetto passante, Collegamento a vite, 4 mm <sup>2</sup> , 800 V, 32 A, blu
GTIN (EAN)	4008190185237
CPZ	100 Pezzo

## Foglio dati

### Serie W WDU 4 BL

**Weidmüller Interface GmbH & Co. KG**  
Klingenbergstraße 16  
D-32758 Detmold  
Germany  
Fon: +49 5231 14-0  
Fax: +49 5231 14-292083  
www.weidmueller.com

## Dati tecnici

### Dimensioni e peso

Larghezza	6,1 mm	Larghezza (pollici)	0,24 inch
Posizione verticale	60 mm	Altezza (pollici)	2,362 inch
Profondità	46,5 mm	Profondità (pollici)	1,831 inch
Profondità inclusa guida DIN	47 mm	Peso	10,4 g
Peso netto	9,42 g		

### Temperature

Campo delle temperature di impiego	Campo delle temperature d'impiego: vedi certificato CE di collaudo campione/IECEX-Certificate of Conformity	Temperatura di magazzino, max.	40 °C
Temperatura di magazzino, min.	10 °C	Temperatura di magazzino	10 °C...40 °C
Temperatura d'esercizio continuo, min.	-60 °C	Temperatura d'esercizio continuo, max.	130 °C

### Dati di dimensionamento IECEx/ATEX

N° certificato (ATEX)	DEMKO14ATEX1338U	N° certificato (IECEX)	IECEXULD14.0005U
Tensione max. (ATEX)	690 V	Corrente (ATEX)	32 A
Sezione cavo max (ATEX)	4 mm <sup>2</sup>	Tensione max. (IECEX)	690 V
Corrente (IECEX)	32 A	Sezione cavo max (IECEX)	4 mm <sup>2</sup>
Campo delle temperature di impiego	Campo delle temperature d'impiego: vedi certificato CE di collaudo campione/IECEX-Certificate of Conformity	Marcatura EN 60079-7	
Marcatura Ex 2014/34/EU	II 2 G D		Ex eb II C Gb

### 2 conduttori allacciabili (H05V/H07V) di sezione uguale (collegamento di dimensionamento)

Sezione di collegamento cavo flessibile, 2 conduttori innestabili, min.	0,5 mm <sup>2</sup>	Sezione di collegamento cavo, flessibile, 2 conduttori innestabili, max.	1,5 mm <sup>2</sup>
Sezione di collegamento cavo flessibile con terminale DIN 46228/1, 2 conduttori innestabili, min.	0,5 mm <sup>2</sup>	Sezione di collegamento cavo flessibile con terminale DIN 46228/1, 2 conduttori innestabili, max.	1,5 mm <sup>2</sup>

### Altri dati tecnici

Esecuzione a prova di esplosione	Sì	Lati aperti	destra
Numero di morsetti uguali	1	Tipo di montaggio	innestabile

### Dati caratteristici del sistema

Versione	Collegamento a vite, per connettore trasversale ad innesto, per collegamento trasversale avvitabile, aperto da un lato	Coppia di serraggio (vite di serraggio per conduttori in alluminio)	0,5 Nm
Coppia di serraggio (vite di serraggio per conduttori in rame)	0,5...1 Nm	Piastra terminale (necessaria)	Sì
Numero di potenziali	1	Numero di piani	1
Numero dei punti di serraggio per piano	2	Numero di potenziali per piano	1
Piani ponticellati internamente	No	Collegamento PE	No
Guida	TS 35	Funzione N	Sì
Funzione PE	No	Funzione PEN	No

Data di creazione 12 giugno 2019 12.33.51 CEST

**Serie W**  
**WDU 4 BL**

**Weidmüller Interface GmbH & Co. KG**  
 Klingenbergstraße 16  
 D-32758 Detmold  
 Germany  
 Fon: +49 5231 14-0  
 Fax: +49 5231 14-292083  
 www.weidmueller.com

**Dati tecnici****Dati dei materiali**

Materiale	Wemid	Colori	blu
Classe d'infiammabilità UL 94	V-0		

**Dati dimensionamento**

Sezione di dimensionamento	4 mm <sup>2</sup>	Tensione nominale	800 V
Corrente nominale	32 A	Corrente con conduttore max.	41 A
Norme	IEC 60947-7-1	Resistenza di passaggio conforme a IEC 60947-7-x	1 mΩ
Tensione impulsiva di dimensionamento	8 kV	Grado di lordura	3

**Dati dimensionamento secondo CSA**

Corrente Gr B (CSA)	35 A	Corrente Gr C (CSA)	35 A
N° certificato (CSA)	200039-1057876	Sezione cavo max (CSA)	10 AWG
Sezione cavo min (CSA)	26 AWG	Tensione Gr C (CSA)	600 V

**Dati dimensionamento secondo UL**

Corrente Gr C (UR)	35 A	Grandezza conduttore Factory wiring max (UR)	10 AWG
Grandezza conduttore Factory wiring min (UR)	26 AWG	Grandezza conduttore Field wiring max (UR)	10 AWG
Grandezza conduttore Field wiring min (UR)	22 AWG	N° certificato (UR)	E60693
Tensione Gr C (UR)	600 V		

**Conduttori allacciabili (collegamento di dimensionamento)**

Calibro a norma 60 947-1	A4	Campo di sezioni, max.	6 mm <sup>2</sup>
Campo di sezioni, min.	0,13 mm <sup>2</sup>	Coppia di serraggio, max.	1 Nm
Coppia di serraggio, min.	0,5 Nm	Dimensione lama	0,6 x 3,5 mm
Direzione di collegamento	laterale	Lunghezza di spellatura	10 mm
Numero di collegamenti	2	Sezione di collegamento cavo AWG, max.	AWG 10
Sezione di collegamento cavo AWG, min.	AWG 26	Sezione di collegamento cavo, flessibile con terminali DIN 46228/1, max.	4 mm <sup>2</sup>
Sezione di collegamento cavo, flessibile con terminali DIN 46228/1, min.	0,5 mm <sup>2</sup>	Sezione di collegamento cavo, flessibile con terminali DIN 46228/4, max.	4 mm <sup>2</sup>
Sezione di collegamento cavo, flessibile con terminali DIN 46228/4, min.	0,5 mm <sup>2</sup>	Sezione di collegamento cavo, flessibile, max.	6 mm <sup>2</sup>
Sezione di collegamento cavo, flessibile, min.	0,5 mm <sup>2</sup>	Sezione di collegamento cavo, nucleo rigido, max.	6 mm <sup>2</sup>
Sezione di collegamento cavo, nucleo rigido, min.	0,5 mm <sup>2</sup>	Sezione di collegamento, semirigida, max.	6 mm <sup>2</sup>
Sezione di collegamento, semirigida, min.	1,5 mm <sup>2</sup>	Stadio di serraggio con elettroavvitatore tipo DMS	2
Terminali doppi, max.	2,5 mm <sup>2</sup>	Terminali doppi, min.	0,5 mm <sup>2</sup>
Tipo di collegamento	Collegamento a vite	Vite di serraggio	M 3

**Foglio dati**

**Serie W  
WDU 4 BL**

**Weidmüller Interface GmbH & Co. KG**  
Klingenbergstraße 16  
D-32758 Detmold  
Germany  
Fon: +49 5231 14-0  
Fax: +49 5231 14-292083  
www.weidmueller.com

**Dati tecnici**

**Classificazioni**

ETIM 3.0	EC000897	ETIM 4.0	EC000897
ETIM 5.0	EC000897	ETIM 6.0	EC000897
UNSPSC	30-21-18-11	eClass 5.1	27-14-11-20
eClass 6.2	27-14-11-20	eClass 7.1	27-14-11-20
eClass 8.1	27-14-11-20	eClass 9.0	27-14-11-20
eClass 9.1	27-14-11-20		

**Approvazioni**

Omologazioni



ROHS Conforme

**Downloads**

Brochure/Catalogo	<a href="#">CAT 5 ENCL 17/18 EN</a> <a href="#">CAT 1 TERM 16/17 EN</a>
Dati ingegneristici	<a href="#">EPLAN, WSCAD, Zuken E3.S</a>
Dati ingegneristici	<a href="#">STEP</a>
Documentazione utente	<a href="#">NTI WDU/WPE 4</a> <a href="#">Usage of terminals in EXi atmospheres</a> <a href="#">StorageConditionsTerminalBlocks</a>
Omologazione/Certificato/Documento di conformità	<a href="#">Attestation of Conformity</a> <a href="#">IECEX Certificate</a> <a href="#">CB Testreport</a> <a href="#">CB Certificate</a> <a href="#">DE_PT1001_20160414_198_ISSUE01.pdf</a> <a href="#">ATEX Certificate</a>

**Nota sulla sicurezza**

Avviso di sicurezza [Safety Information](#)

**Foglio dati**

**Serie W**  
**WDU 4 BL**

**Weidmüller Interface GmbH & Co. KG**  
Klingenbergstraße 16  
D-32758 Detmold  
Germany  
Fon: +49 5231 14-0  
Fax: +49 5231 14-292083  
[www.weidmueller.com](http://www.weidmueller.com)

**Disegni**

