

Custodia di Controllo Klippon (dispositivo di controllo e segnalazione) KLIPPON CS POK 121209-2

Weidmüller Interface GmbH & Co. KG
Klingenbergstraße 16
D-32758 Detmold
Germany
Fon: +49 5231 14-0
Fax: +49 5231 14-292083
www.weidmueller.com



Controllo in loco con le Custodie di Controllo Klippon® certificate EX: dispositivi di comando e segnalazione compatti

Elementi operativi e di visualizzazione omologati all'interno di custodie in acciaio inossidabile, alluminio o poliestere.

Per le necessità di controllo e salvaguardia dei processi di lavoro in ambienti pericolosi. Per il controllo sul posto - Soluzioni di custodie omologate Klippon® con elementi di controllo e visualizzazione Let's connect.

Dati generali per l'ordinazione

| | |
|-------------------------|--|
| Tipo | KLIPPON CS POK 121209-2 |
| Nr.Cat. | 1537090000 |
| Versione | Custodia di Controllo Klippon (dispositivo di controllo e segnalazione), Dispositivo di comando/ segnalazione, KLIPPON POK 121209 EX, Poliestere rinforzato con fibra di vetro, con miscela di grafite, Interruttore a chiave, 1 contatto NC, 1 contatto NA, -55 °C...+55 °C, IP54, IP66 |
| GTIN (EAN) | 4050118341058 |
| CPZ | 1 Pezzo |
| Pressacavi | 2017260000 |
| Prodotto di riferimento | 1306050000 |

**Custodia di Controllo Klippon (dispositivo di controllo e segnalazione)
KLIPPON CS POK 121209-2**

Weidmüller Interface GmbH & Co. KG
Klingenbergstraße 16
D-32758 Detmold
Germany
Fon: +49 5231 14-0
Fax: +49 5231 14-292083
www.weidmueller.com

Dati tecnici
Dimensioni e peso

| | | | |
|--------------------------------------|------------|------------------------|------------|
| Larghezza | 120 mm | Larghezza (pollici) | 4,724 inch |
| Posizione verticale | 122 mm | Altezza (pollici) | 4,803 inch |
| Altezza minima | 90 mm | Profondità | 90 mm |
| Profondità (pollici) | 3,543 inch | Larghezza di fissaggio | 106 mm |
| Altezza di fissaggio | 82 mm | Peso netto | 1.035 g |
| Profondità con componenti aggiuntivi | 117 mm | | |

Numeri certificati custodia

| | | | |
|--|--------------------|---|--------------------|
| Numero del certificato custodia preconfezionata (ATEX) | TÜV 14 ATEX 7606 X | Numero del certificato custodia preconfezionata (IECEx) | IECEx ITA 14.0013X |
| N° certificato (MARITREG) | 15.40082.250 | | |

Dati generali

| | | | |
|--|---|---|---|
| 1 Posizione nella custodia | Interruttore a chiave | Esecuzione contatto | 1 contatto NC, 1 contatto NA |
| Tensione d'esercizio max. | 400 V | Corrente di esercizio a temperatura ambiente di 40°C, max. | 1,5 mm ² - T6 10 A, 1,5 mm ² - T5 16 A, 2,5 mm ² - T6 16 A |
| Corrente di esercizio a temperatura ambiente di 55°C, max. | 1,5 mm ² - T4 16 A, 1,5 mm ² - T5 10 A, 2,5 mm ² - T5 16 A | Attuatori | Interruttore a chiave, 3 posizioni di commutazione, I - 0 - II, (I + II), gancio di bloccaggio, Chiave retrattile |
| Fori lato B | 1 x M25 | Classe d'infiammabilità UL 94 | V-0 |
| Allegato coperchio | Viti con taglio a croce, acciaio inossidabile | Materiale di tenuta degli elementi operativi e di visualizzazione | EPDM |
| Materiale di tenuta custodia | Silicone (VMQ) | Coppia di serraggio delle viti coperchio | 2,5 Nm |
| Messa a terra esterna | Disponibile su richiesta | identificazione | II 2 G Ex d e IIC T° Gb, II 2 D Ex tb IIIC T° C Db |
| Area di serraggio del pressacavo, max. | 17 mm | Area di serraggio del pressacavo, min. | 12 mm |
| Sezione di collegamento cavo, flessibile, max. | 2,5 mm ² | Tipo di montaggio | Montaggio a muro |
| Superficie | non trattato | Resistenza agli urti | 7 joule secondo IEC60079-0 |
| Classe di temperatura | T4, T5, T6 | Materiale | Poliestere rinforzato con fibra di vetro, con miscela di grafite |

Custodia

| | | | |
|-------------|---------|-----------|--|
| Fori lato B | 1 x M25 | Materiale | Poliestere rinforzato con fibra di vetro, con miscela di grafite |
|-------------|---------|-----------|--|

Classificazioni

| | | | |
|------------|-------------|------------|-------------|
| ETIM 6.0 | EC002503 | eClass 6.2 | 27-37-12-90 |
| eClass 7.1 | 27-37-12-90 | eClass 8.1 | 27-37-12-90 |
| eClass 9.0 | 27-18-05-02 | eClass 9.1 | 27-18-05-90 |

Foglio dati**Custodia di Controllo Klippon (dispositivo di controllo e segnalazione)
KLIPPON CS POK 121209-2**

Weidmüller Interface GmbH & Co. KG
Klingenbergstraße 16
D-32758 Detmold
Germany
Fon: +49 5231 14-0
Fax: +49 5231 14-292083
www.weidmueller.com

Dati tecnici**Approvazioni**

Omologazioni

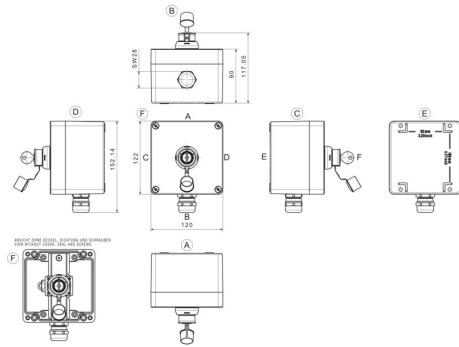
**Downloads**

| | |
|---------------------|---|
| Brochure/Catalogo | CAT 5 ENCL 17/18 EN PI KLIPPON CS EN |
| Dati ingegneristici | EPLAN_WSCAD |
| Dati ingegneristici | STEP |

**Custodia di Controllo Klippon (dispositivo di controllo e segnalazione)
KLIPPON CS POK 121209-2**

Weidmüller Interface GmbH & Co. KG
Klingenbergstraße 16
D-32758 Detmold
Germany
Fon: +49 5231 14-0
Fax: +49 5231 14-292083
www.weidmueller.com

Disegni



- Klippon CS POK 121209 - 4 - LtBmarLaBmpg**
- Actuating and illuminating elements
 - B: Button
 - I: Illuminated button
 - L: Lamp
 - o: NO
 - m:NC and NO
 - e: NC
 - g: Green
 - r: Red
 - e: Emergency Stop
 - p: Push
 - k: Key
 - 3: Positions of the switch
 - Drilling design
 - Dimensions
 - Enclosure Range
 - POK (Polyester)
 - K (Aluminium)
 - STB (Stainless Steel)
 - Product Name
 - Control Station
 - Brand Name
 - Klippon®

Klippon POK (custodia vuota in policarbonato) KLIPPON POK 121209 EX

Weidmüller Interface GmbH & Co. KG
Klingenbergstraße 16
D-32758 Detmold
Germany
Fon: +49 5231 14-0
Fax: +49 5231 14-292083
www.weidmueller.com



Klippon® POK – custodia in poliestere

Le custodie in poliestere rinforzato con fibra di vetro della serie Klippon® POK rappresentano una soluzione d'alta qualità per la protezione dei componenti elettrici. Queste custodie sono ideali nei casi che necessitano di caratteristiche di resistenza alla corrosione, resistenza agli urti e una protezione di alto livello.

Caratteristiche:

- Poliestere rinforzato con fibra di vetro
- 17 taglie
- Due colori standard: grigio (simile a RAL 7001) e nero (simile a RAL 9011)
- Coperchio con viti in acciaio inox nella forma a croce / a lama
- Guarnizione sagomata in silicone o cloroprene
- Fori per il montaggio all'esterno dell'area di tenuta stagna
- Montaggio diretto nella custodia o uso di una piastra di montaggio interna
- Montaggio diretto a parete possibile mediante l'uso di fori di fissaggio o piedini di montaggio
- Filetto di fissaggio per guide e piastre di montaggio
- Weidmüller è in grado di produrre e fornire questa custodia secondo le specifiche del cliente, equipaggiata con tutti i morsetti e pressacavi necessari.

Dati generali per l'ordinazione

| | |
|---------------------|---|
| Tipo | KLIPPON POK 121209 EX |
| Nr.Cat. | 1306050000 |
| Versione | Klippon POK (custodia vuota in policarbonato), Custodia vuota, Posizione verticale: 120 mm, Larghezza: 122 mm, Profondità: 90 mm, Materiale: poliestere rinforzato con fibra di vetro, non trattato, lucido, Nero |
| GTIN (EAN) | 4050118108378 |
| CPZ | 1 Pezzo |
| Utensile necessario | 9008540000 |

Klippon POK (custodia vuota in policarbonato)
KLIPPON POK 121209 EX

Weidmüller Interface GmbH & Co. KG
 Klingenbergstraße 16
 D-32758 Detmold
 Germany
 Fon: +49 5231 14-0
 Fax: +49 5231 14-292083
 www.weidmueller.com

Dati tecnici**Dimensioni e peso**

| | | | |
|----------------------|------------|------------------------|------------|
| Larghezza | 122 mm | Larghezza (pollici) | 4,803 inch |
| Posizione verticale | 120 mm | Altezza (pollici) | 4,724 inch |
| Altezza minima | 90 mm | Profondità | 90 mm |
| Profondità (pollici) | 3,543 inch | Larghezza di fissaggio | 106 mm |
| Altezza di fissaggio | 82 mm | Peso netto | 769 g |

PE70 Dati Generali

| | | | |
|--|--|--------------------------------------|---|
| Campi di applicazione | Settori a rischio di esplosione, Impianti portuali, Settore meccanico, Processo industriale, Sistema dei trasporti | Classe d'infiammabilità UL 94 | V-0 |
| Coppia di serraggio delle viti coperchio | 2,5 Nm | Istruzioni di montaggio | Montaggio diretto, Manicotto di montaggio |
| Norme | DIN EN 62208 - Norma sulle custodie vuote, IEC 60079-0, IEC 60079-7, IEC 60079-31 | Spessore del materiale del coperchio | 4,4 mm |
| Spessore del materiale della custodia | 4,39 mm | Spessore materiale | 4,39 mm |
| Materiale | poliestere rinforzato con fibra di vetro | Materiale delle guarnizioni | Silicone |
| Superficie | non trattato, lucido | Temperatura d'esercizio , min. | -55 °C |
| Temperatura d'esercizio , max. | 100 °C | Resistenza agli urti | Versione ATEX 7 J |
| Grado di protezione | IP66 | Fissaggio della custodia | Installazione attraverso la parete posteriore custodia, Staffe di fissaggio |
| Allegato coperchio | Cacciavite a croce | | |

Collegamenti a vite

| | | | |
|-----|---|-----|---|
| M12 | 8 | M16 | 4 |
| M20 | 3 | M25 | 1 |
| M32 | 1 | | |

Collegamenti a vite a destra

| | | | |
|-----|---|-----|---|
| M12 | 8 | M16 | 4 |
| M20 | 3 | M25 | 1 |
| M32 | 1 | | |

Collegamenti a vite in alto / in basso

| | | | |
|-----|----|-----|---|
| M12 | 12 | M16 | 6 |
| M20 | 4 | M25 | 2 |
| M32 | 1 | | |

Dati generali Accessori

| | | | |
|----------------------|--|------------------------|---------|
| Altezza di fissaggio | 82 mm | Larghezza di fissaggio | 106 mm |
| Materiale | poliestere rinforzato con fibra di vetro | Spessore materiale | 4,39 mm |
| Superficie | non trattato, lucido | | |

**Klippon POK (custodia vuota in policarbonato)
KLIPPON POK 121209 EX**

Weidmüller Interface GmbH & Co. KG
Klingenbergstraße 16
D-32758 Detmold
Germany
Fon: +49 5231 14-0
Fax: +49 5231 14-292083
www.weidmueller.com

Dati tecnici
Equipaggiamento orizzontale

| | | | |
|-----------------------------|------|-----------------|------|
| WDU 10 / ZDU 10 | 1x6 | WDU 16 / ZDU 16 | 1x5 |
| WDU 2,5 / ZDU 2,5 / IDU 2,5 | 1x12 | WDU 4 / ZDU 4 | 1x10 |
| WDU 6 / ZDU 6 | 1x7 | | |

Equipaggiamento verticale

| | | | |
|-----------------------------|---|---------------|---|
| WDU 2,5 / ZDU 2,5 / IDU 2,5 | * | WDU 4 / ZDU 4 | * |
|-----------------------------|---|---------------|---|

Numeri certificati custodia

| | | | |
|--|----------------------|---|----------------------|
| Numero del certificato custodia preconfezionata (ATEX) | IBExU13ATEX1004 X | Numero del certificato custodia vuota (ATEX) | IBExU13ATEX1030 U |
| Numero del certificato custodia preconfezionata (IECEX) | IECEX IBE 13.0004X | Numero del certificato custodia vuota (IECEX) | IECEX IBE 13.0003U |
| Numero del certificato, custodia preconfezionata (EAC) | RU C-DE.ГБ08.B.01328 | Numero del certificato, custodia vuota (EAC) | RU C-DE.ГБ08.B.00472 |
| Numero del certificato custodia preconfezionata (AEx) | E223792 | Numero del certificato custodia vuota (AEx) | E223792 |
| Numero del certificato, custodia preconfezionata (KOSHA) | 16-AV4BO-0246X | N° certificato (GERMLLOYD) | TAE00002R2 |
| N° Certificato (cULus) | E256877 | N° certificato (MARITREG) | 14.40041.250 |

Classificazioni

| | | | |
|------------|-------------|------------|-------------|
| ETIM 5.0 | EC002503 | ETIM 6.0 | EC002503 |
| eClass 6.2 | 27-18-05-02 | eClass 7.1 | 27-18-05-02 |
| eClass 8.1 | 27-18-05-02 | eClass 9.0 | 27-18-05-02 |
| eClass 9.1 | 27-18-05-02 | | |

Approvazioni

Omologazioni



ROHS

Conforme

**Klippon POK (custodia vuota in policarbonato)
KLIPPON POK 121209 EX**

Weidmüller Interface GmbH & Co. KG
Klingenbergstraße 16
D-32758 Detmold
Germany
Fon: +49 5231 14-0
Fax: +49 5231 14-292083
www.weidmueller.com

Dati tecnici**Downloads**

| | |
|--|--|
| Brochure/Catalogo | MB OVERV. PROCESS WD DE MB KLIPPON ENCL.TECN EN MB PROCESS EN CAT 5 ENCL 17/18 EN FL KLIPPON POK EN FL SHIPBUILDING 2016 EN |
| Dati ingegneristici | EPLAN, WSCAD |
| Dati ingegneristici | STEP |
| Documentazione utente | MB KLIPPON ENCL.TECN DE Assembly guidelines - empty enclosures |
| Omologazione/Certificato/Documento di conformità | Attestation of Conformity - Klippon POK Empty Enclosures - AoC DE PS2600 160308 001ISS01 EU Declaration of Conformity - Klippon POK Empty Enclosures Ex - DoC DE PS2600 160412 001ISS01 |
| Specifiche del capitolato | Klippon POK 121209 Ex_1306050000_DE Klippon POK 121209 Ex_1306050000_EN |

**Klippon POK (custodia vuota in policarbonato)
KLIPPON POK 121209 EX**

Weidmüller Interface GmbH & Co. KG
Klingenbergstraße 16
D-32758 Detmold
Germany
Fon: +49 5231 14-0
Fax: +49 5231 14-292083
www.weidmueller.com

Disegni