

D-SERIES DRM
DRM270024LT AU

Weidmüller Interface GmbH & Co. KG
Klingenbergstraße 16
D-32758 Detmold
Germany
Fon: +49 5231 14-0
Fax: +49 5231 14-292083
www.weidmueller.com

Illustrazione del prodotto

Come da figura

Relè dalla gamma D-SERIES DRM.

- 2 o 4 contatti di scambio
- Design compatto
- Ampia gamma di tensioni bobina
- Pulsante di prova opzionale (AC rosso, DC verde)
- Opzionale con display di stato integrato (AC rosso, DC verde)

e/o diodo a corsa libera

Dati generali per l'ordinazione

Tipo	DRM270024LT AU
Nr.Cat.	7760056185
Versione	D-SERIES DRM, relè, Numero di contatti: 2, contatto di scambio con tasto di prova, AgNi 5µm Au, Tensione nominale: 24 V DC, Corrente permanente: 10 A, Collegamento ad innesto
GTIN (EAN)	4032248922246
CPZ	20 Pezzo

**D-SERIES DRM
DRM270024LT AU**

Weidmüller Interface GmbH & Co. KG
 Klingenbergstraße 16
 D-32758 Detmold
 Germany
 Fon: +49 5231 14-0
 Fax: +49 5231 14-292083
 www.weidmueller.com

Dati tecnici**Dimensioni e peso**

Larghezza	21 mm	Larghezza (pollici)	0,827 inch
Posizione verticale	27,4 mm	Altezza (pollici)	1,079 inch
Profondità	35,7 mm	Profondità (pollici)	1,406 inch
Peso netto	35 g		

Temperature

Temperatura d'esercizio , max.	55 °C	Temperatura d'esercizio , min.	-40 °C
Temperatura di magazzinaggio, max.	70 °C	Temperatura di magazzinaggio, min.	-40 °C
Umidità	35...85 % umidità relativa senza condensa	Temperatura d'esercizio	-40 °C...55 °C
Temperatura di magazzinaggio	-40 °C...70 °C		

Conformità ambientale del prodotto

REACH SVHC Lead 7439-92-1

Ingresso

Tensione di comando nominale	24 V DC	Corrente nominale DC	37,8 mA
Potenza nominale	0,9 W	Tensione di eccitazione/diseccitazione bobina, tip.	18 V / 2,4 V DC
Resistenza della bobina	650 Ω ± 10 %	Indicatore di stato	LED verde

Uscita

Tensione di commutazione nominale	250 V AC	Tensione di commutazione AC, max.	250 V
Corrente permanente	10 A	Corrente di punta	20 A / 50 ms
Potenza di commutazione AC (ohmica), max.	2500 VA	Potenza di commutazione DC (ohmica), max.	240 W @ 24 V
Ritardo all'inserzione	< 20 ms	Ritardo alla disinserzione	< 20 ms
Potenza di commutazione min.	1 mA @ 1 V	Max. frequenza di commutazione con carico nominale	0,1 Hz

Dati di contatto

Tipo di contatto	2 contatto di scambio con tasto di prova (AgNi 5µm Au)	Resistenza di contatto	≤ 50 mΩ
Durata meccanica	20 x 10 ⁶ commutazioni		

Dati generali

Tasto di prova	Si (bloccabile)	Indicatore di posizione dell'interruttore meccanico	Si
Colori	trasparente	Classe d'infiammabilità UL 94	V-0

Cordinazione di isolamento

Tensione nominale	250 V	Classe di sovratensione	III
Grado di lordura	2	Grado di protezione	IP20
Potenza dielettrica, Ingresso/Uscita	1,8 kV _{eff} / 1 min.	Distanza in aria e superficiale tra ingresso e uscita	≥ 5,5 mm
Rigidità dielettrica dei contatti adiacenti	1 kV _{eff} / 1 min	Rigidità dielettrica del contatto aperto	1 kV _{eff} / 1 min
Tensione impulsiva massima	6 kV (1,2/50 µs)		

Data di creazione 12 giugno 2019 12.43.12 CEST

Foglio dati

**D-SERIES DRM
DRM270024LT AU**

Weidmüller Interface GmbH & Co. KG
Klingenbergstraße 16
D-32758 Detmold
Germany
Fon: +49 5231 14-0
Fax: +49 5231 14-292083
www.weidmueller.com

Dati tecnici

Ulteriori dettagli sulle approvazioni / norme

Norme	IEC 61810-1, EN 60664-1:2007, EN 61000-6-2:2005, EN 61000-6-4:2007 + A1:2011
-------	--

Dati di collegamento

Tecnica di collegamento cavi	Collegamento ad innesto
------------------------------	-------------------------

Classificazioni

ETIM 3.0	EC001437	ETIM 5.0	EC001437
ETIM 6.0	EC001437	eClass 6.2	27-37-16-01
eClass 7.1	27-37-16-01	eClass 8.1	27-37-16-01
eClass 9.0	27-37-16-01	eClass 9.1	27-37-16-01

Approvazioni

Omologazioni



ROHS	Conforme
------	----------

Downloads

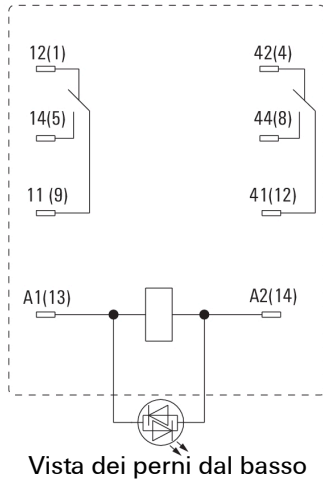
Dati ingegneristici	EPLAN, WSCAD
Dati ingegneristici	STEP
Omologazione/Certificato/Documento di conformità	DE_PA_5600_160310_001.pdf

**D-SERIES DRM
DRM270024LT AU**

Weidmüller Interface GmbH & Co. KG
Klingenbergstraße 16
D-32758 Detmold
Germany
Fon: +49 5231 14-0
Fax: +49 5231 14-292083
www.weidmueller.com

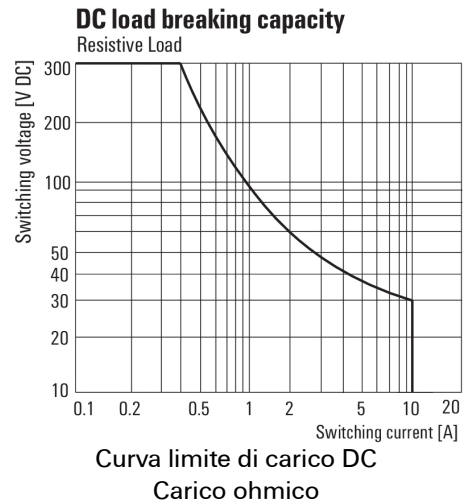
Disegni

Schema elettrico

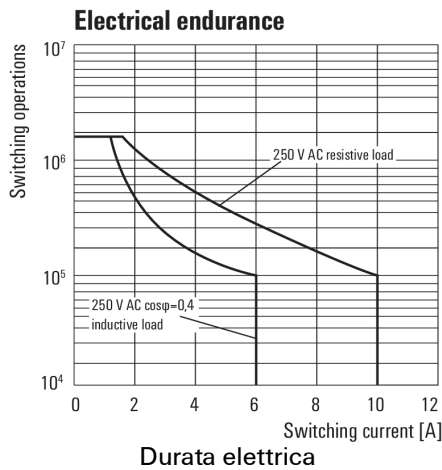


Graph

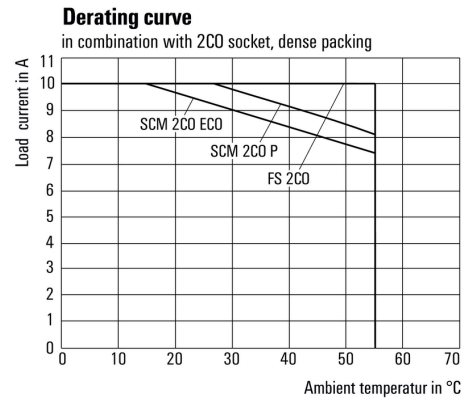
Graph



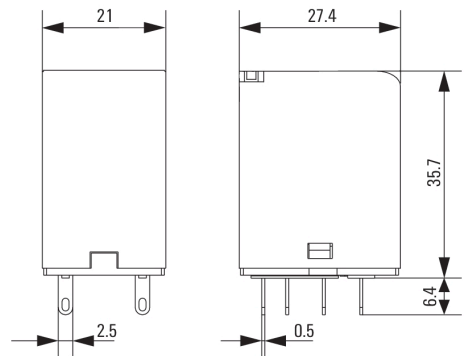
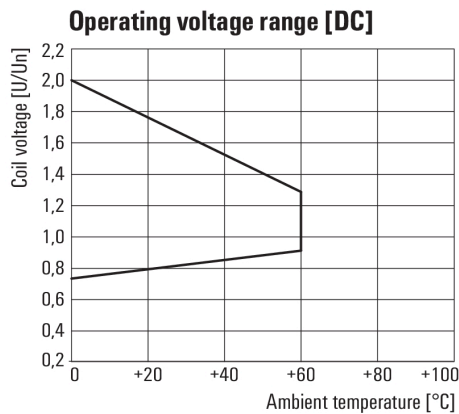
Graph



Graph



Dimensional drawing



**D-SERIES DRM
DRM270024LT AU**

Weidmüller Interface GmbH & Co. KG
 Klingenbergstraße 16
 D-32758 Detmold
 Germany
 Fon: +49 5231 14-0
 Fax: +49 5231 14-292083
 www.weidmueller.com

Disegni

Miscellaneous



Codici dei modelli