

## Custodia di Controllo Klippon (dispositivo di controllo e segnalazione) KLIPPON CS K51-4

**Weidmüller Interface GmbH & Co. KG**  
Klingenbergstraße 16  
D-32758 Detmold  
Germany  
Fon: +49 5231 14-0  
Fax: +49 5231 14-292083  
www.weidmueller.com



Controllo in loco con le Custodie di Controllo Klippon® certificate EX: dispositivi di comando e segnalazione compatti

Elementi operativi e di visualizzazione omologati all'interno di custodie in acciaio inossidabile, alluminio o poliestere.

Per le necessità di controllo e salvaguardia dei processi di lavoro in ambienti pericolosi. Per il controllo sul posto - Soluzioni di custodie omologate Klippon® con elementi di controllo e visualizzazione Let's connect.

### Dati generali per l'ordinazione

Tipo	KLIPPON CS K51-4
Nr.Cat.	<a href="#">1537580000</a>
Versione	Custodia di Controllo Klippon (dispositivo di controllo e segnalazione), Dispositivo di comando/ segnalazione, KLIPPON K51 EX, alluminio AISi 12, Modulo luminoso - rosso, Pulsante - rosso, Modulo luminoso - verde, Pulsante - verde, 2 contatti NC, 2 contatto NA, -55 °C...+55 °C, IP54, IP66
GTIN (EAN)	4050118341850
CPZ	1 Pezzo
Pressacavi	<a href="#">1460070000</a>
Prodotto di riferimento	<a href="#">9526940000</a>

## Custodia di Controllo Klippon (dispositivo di controllo e segnalazione) KLIPPON CS K51-4

**Weidmüller Interface GmbH & Co. KG**  
Klingenbergstraße 16  
D-32758 Detmold  
Germany  
Fon: +49 5231 14-0  
Fax: +49 5231 14-292083  
www.weidmueller.com

### Dati tecnici

#### Dimensioni e peso

Larghezza	120 mm	Larghezza (pollici)	4,724 inch
Posizione verticale	220 mm	Altezza (pollici)	8,661 inch
Profondità	81 mm	Profondità (pollici)	3,189 inch
Peso netto	1.900 g	Profondità con componenti aggiuntivi	103 mm

#### Conformità ambientale del prodotto

REACH SVHC Lead 7439-92-1

#### Numeri certificati custodia

Numero del certificato custodia preconfezionata (ATEX)	TÜV 14 ATEX 7606 X	Numero del certificato custodia preconfezionata (IECEX)	IECEX ITA 14.0013X
N° certificato (MARITREG)	15.40082.250		

#### Dati generali

1 Posizione nella custodia	Modulo luminoso - rosso	2 Posizione nella custodia	Pulsante - rosso
3 Posizione nella custodia	Modulo luminoso - verde	4 Posizione nella custodia	Pulsante - verde
Esecuzione contatto	2 contatti NC, 2 contatto NA	Tensione d'esercizio max.	250 V
Corrente di esercizio a temperatura ambiente di 40°C, max.	1,5 mm <sup>2</sup> - T6 10 A, 1,5 mm <sup>2</sup> - T5 16 A, 2,5 mm <sup>2</sup> - T6 16 A	Corrente di esercizio a temperatura ambiente di 55°C, max.	1,5 mm <sup>2</sup> - T4 16 A, 1,5 mm <sup>2</sup> - T5 10 A, 2,5 mm <sup>2</sup> - T5 16 A
Attuatori	Pulsante	Colore attuatore	verde, rosso
Fori lato B	1 x M25	Allegato coperchio	Viti con testa Torx®-20
Materiale di tenuta degli elementi operativi e di visualizzazione	EPDM	Materiale di tenuta custodia	Silicone (VMQ)
Coppia di serraggio delle viti coperchio	2,5 Nm	Coppia di serraggio del perno di messa a terra	2,5 Nm
Messa a terra esterna	Perni di messa a terra M4, acciaio inossidabile	Messa a terra interna	Morsetto di terra
identificazione	II 2 G Ex d e IIC T <sup>+</sup> Gb, II 2 D Ex tb IIIC T <sup>+</sup> C Db	Area di serraggio del pressacavo, max.	18 mm
Area di serraggio del pressacavo, min.	10 mm	Sezione di collegamento cavo, flessibile, max.	2,5 mm <sup>2</sup>
Colore modulo di illuminazione	rosso, verde	Tipo di montaggio	Montaggio a muro
Superficie	Rivestito a polvere	Resistenza agli urti	4 joule secondo IEC60079-0
Classe di temperatura	T4, T5, T6	Materiale	alluminio AISi12

#### Custodia

Fori lato B	1 x M25	Materiale	alluminio AISi12
-------------	---------	-----------	------------------

#### Classificazioni

ETIM 6.0	EC002503	eClass 6.2	27-37-12-90
eClass 7.1	27-37-12-90	eClass 8.1	27-37-12-90
eClass 9.0	27-18-05-02	eClass 9.1	27-18-05-90

**Foglio dati****Custodia di Controllo Klippon (dispositivo di controllo e segnalazione)  
KLIPPON CS K51-4**

**Weidmüller Interface GmbH & Co. KG**  
Klingenbergstraße 16  
D-32758 Detmold  
Germany  
Fon: +49 5231 14-0  
Fax: +49 5231 14-292083  
www.weidmueller.com

**Dati tecnici****Approvazioni**

Omologazioni

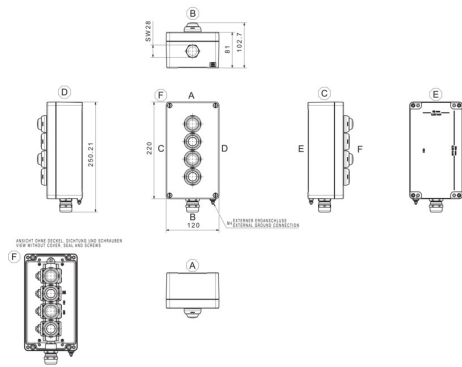
**Downloads**

Brochure/Catalogo	<a href="#">CAT 5 ENCL 17/18 EN</a> <a href="#">PI KLIPPON CS EN</a>
Dati ingegneristici	<a href="#">EPLAN_WSCAD</a>
Dati ingegneristici	<a href="#">STEP</a>

**Custodia di Controllo Klippon (dispositivo di controllo e segnalazione)  
KLIPPON CS K51-4**

**Weidmüller Interface GmbH & Co. KG**  
Klingenbergstraße 16  
D-32758 Detmold  
Germany  
Fon: +49 5231 14-0  
Fax: +49 5231 14-292083  
www.weidmueller.com

**Disegni**



- Klippon CS POK 122208 - 4 - LtBmarLaBmpg**
- Actuating and illuminating elements
  - B: Button
  - I: Illuminated button
  - L: Lamp
  - e: NO
  - m/NC and NO
  - e: NC
  - g: Green
  - r: Red
  - e: Emergency Stop
  - p: Push
  - k: Key
  - 3: Positions of the switch
  - Drilling design
  - Dimensions
  - Enclosure Range
  - POK (Polyester)
  - K (Aluminium)
  - STB (Stainless Steel)
  - Product Name
  - Control Station
  - Brand Name
  - Klippon®

## Klippon K (custodia vuota in alluminio) KLIPPON K51 EX

**Weidmüller Interface GmbH & Co. KG**  
Klingenbergstraße 16  
D-32758 Detmold  
Germany  
Fon: +49 5231 14-0  
Fax: +49 5231 14-292083  
www.weidmueller.com



Il marchio Klippon® è sinonimo da tempo di competenza e qualità nelle custodie, soprattutto per quanto riguarda le soluzioni chiavi in mano personalizzate per applicazioni industriali standard e applicazioni in zone a rischio d'esplosione.

Prodotti in continuo miglioramento per tutte le esigenze applicative: questo è l'obiettivo che Weidmüller persegue con la modernizzazione e l'aggiornamento della serie di custodie Klippon® K. A prescindere dal tipo di applicazione richiesta, Weidmüller è in grado di fornire una vasta gamma di custodie in alluminio in grado di soddisfare ogni esigenza dei suoi clienti.

- Disponibilità di due finiture superficiali: rivestimento naturale e a polvere (RAL 7001)
- Disponibile come standard con guarnizione sagomata in silicone o cloroprene
- Testa uniforme della vite Torx a taglio per 19 misure di custodia
- Fori di montaggio al di fuori dell'area della guarnizione
- Grado di protezione: IP66, IP67 e IP68
- Resistenza agli urti fino a 7 (10) joule
- Oltre a rispondere alla norma sulle custodie vuote, questi modelli hanno conseguito numerose altre approvazioni: ATEX, IECEx, GOST Ex, GOST, cULus, Russian Maritime Register e Germanischer Lloyd.
- Lega resistente all'acqua marina
- Custodia standardizzata per ripartitori con fori filettati e diverse configurazioni di morsetti

### Dati generali per l'ordinazione

Tipo	KLIPPON K51 EX
Nr.Cat.	<a href="#">9526940000</a>
Versione	Klippon K (custodia vuota in alluminio), Custodia vuota, Custodia in alluminio, Posizione verticale: 120 mm, Larghezza: 220 mm, Profondità: 81 mm, Materiale: alluminio AISi12, non trattato, argento
GTIN (EAN)	4008190979089
CPZ	1 Pezzo

**Klippon K (custodia vuota in alluminio)  
KLIPPON K51 EX**

**Weidmüller Interface GmbH & Co. KG**  
 Klingenbergstraße 16  
 D-32758 Detmold  
 Germany  
 Fon: +49 5231 14-0  
 Fax: +49 5231 14-292083  
 www.weidmueller.com

**Dati tecnici****Dimensioni e peso**

Larghezza	220 mm	Larghezza (pollici)	8,661 inch
Posizione verticale	120 mm	Altezza (pollici)	4,724 inch
Profondità	81 mm	Profondità (pollici)	3,189 inch
Larghezza di fissaggio	204 mm	Altezza di fissaggio	82 mm
Peso	1.280 g	Peso netto	1.428 g

**Conformità ambientale del prodotto**

REACH SVHC Lead 7439-92-1

**PE70 Dati Generali**

Campi di applicazione	Settori a rischio di esplosione, Processo industriale, Sistema dei trasporti, Industria degli imballaggi, Costruzioni navali, Settore meccanico, Impianti portuali	Coppia di serraggio delle viti coperchio	2,5 Nm
Norme	IEC 60079-0, IEC 60079-7, IEC 60079-31	Spessore del materiale del coperchio	4 mm
Spessore del materiale della custodia	4,5 mm	Spessore materiale	4,5 mm
Materiale	alluminio AlSi12	Materiale delle guarnizioni	Silicone
Superficie	non trattato	Temperatura d'esercizio , min.	-60 °C
Temperatura d'esercizio , max.	135 °C	Resistenza agli urti	7.00 J
Grado di protezione	IP66, IP67	Fissaggio della custodia	fori 6 mm
Allegato coperchio	M6 torx stainless steel screws with slot	Fissaggio dei componenti	fori filettati M5

**Collegamenti a vite**

M12	6	M16	3
M20	2	M25	1
M32	1		

**Collegamenti a vite a destra**

M12	6	M16	3
M20	2	M25	1
M32	1		

**Collegamenti a vite in alto / in basso**

M12	23	M16	14
M20	8	M25	5
M32	3	M40	3

**Equipaggiamento orizzontale**

WDU 10 / ZDU 10	1x15	WDU 2,5 / ZDU 2,5 / IDU 2,5	1x31
WDU 4 / ZDU 4	1x26	WDU 6 / ZDU 6	1x19

**Equipaggiamento verticale**

WDU 2,5 / ZDU 2,5 / IDU 2,5	*	WDU 4 / ZDU 4	*
-----------------------------	---	---------------	---

**Klippon K (custodia vuota in alluminio)**  
**KLIPPON K51 EX**

**Weidmüller Interface GmbH & Co. KG**  
 Klingenbergstraße 16  
 D-32758 Detmold  
 Germany  
 Fon: +49 5231 14-0  
 Fax: +49 5231 14-292083  
 www.weidmueller.com

**Dati tecnici****Numeri certificati custodia**

Numero del certificato custodia preconfezionata (ATEX)	IBExU12ATEX1145 X	Numero del certificato custodia vuota (ATEX)	IBExU12ATEX1144 U
Numero del certificato custodia preconfezionata (IECEX)	IECEX IBE 13.0002X	Numero del certificato custodia vuota (IECEX)	IECEX IBE 13.0001U
Numero del certificato, custodia preconfezionata (EAC)	RU C-DE.ГБ08.В.01328	Numero del certificato, custodia vuota (EAC)	RU C-DE.ГБ08.В.00472
N° certificato (GERMLLOYD)	TAE00002SM	N° certificato (MARITREG)	14.40040.250

**Classificazioni**

ETIM 3.0	EC000049	ETIM 4.0	EC002503
ETIM 5.0	EC002503	ETIM 6.0	EC002503
UNSPSC	31-26-15-02	eClass 5.1	27-18-05-02
eClass 6.2	27-18-05-02	eClass 7.1	27-18-05-02
eClass 8.1	27-18-05-02	eClass 9.0	27-18-05-02
eClass 9.1	27-18-05-02		

**Approvazioni**

Omologazioni



ROHS

Conforme

**Downloads**

Brochure/Catalogo	<a href="#">MB OVERV. PROCESS WD DE</a> <a href="#">MB KLIPPON ENCL.TECN EN</a> <a href="#">MB PROCESS EN</a> <a href="#">CAT 5 ENCL 17/18 EN</a> <a href="#">FL RAILWAY 2014 EN</a>
Dati ingegneristici	<a href="#">EPLAN, WSCAD</a>
Dati ingegneristici	<a href="#">STEP</a>
Documentazione utente	<a href="#">MB KLIPPON ENCL.TECN DE</a> <a href="#">Assembly guidelines - empty enclosures</a>
Omologazione/Certificato/Documento di conformità	<a href="#">Attestation of Conformity - Klippon K Empty Enclosures - AoC DE PS2410_160308_001ISS01</a> <a href="#">EU Declaration of Conformity - Klippon K Empty Enclosures - DoC DE PS2410_160412_001ISS01</a>
Specifiche del capitolato	<a href="#">Klippon K51 Ex_9526940000_DE</a> <a href="#">Klippon K51 Ex_9526940000_EN</a>

**Klippon K (custodia vuota in alluminio)  
KLIPPON K51 EX**

**Weidmüller Interface GmbH & Co. KG**  
Klingenbergstraße 16  
D-32758 Detmold  
Germany  
Fon: +49 5231 14-0  
Fax: +49 5231 14-292083  
www.weidmueller.com

**Disegni****Disegno quotato**