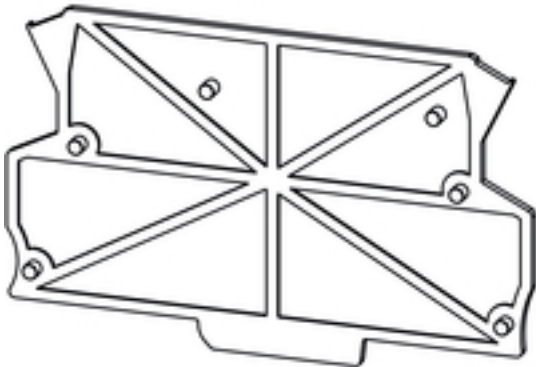


**OMNIMATE Housing - TERMINALBOX
AP MCZ1.5 BL**

Weidmüller Interface GmbH & Co. KG
Klingenbergstraße 16
D-32758 Detmold
Germany
Fon: +49 5231 14-0
Fax: +49 5231 14-292083
www.weidmueller.com



Custodia aperta miniaturizzata in formato di morsetto con 5 collegamenti a molla autobloccante. Una piastra di testa trasparente e reclinabile serve alla siglatura e all'accesso per potenziometro e indicatori di stato. I 3 collegamenti superiori sono collegabili trasversalmente con ponticelli ad innesto. È fornibile anche una piastra di copertura per chiudere la custodia.

Dati generali per l'ordinazione

Tipo	AP MCZ1.5 BL
Nr.Cat.	2463210000
Versione	Custodie per componenti elettronici, OMNIMATE Housing - TERMINALBOX blu, Terminale, Larghezza: 1.5 mm
GTIN (EAN)	4050118481303
CPZ	50 Pezzo

**OMNIMATE Housing - TERMINALBOX
AP MCZ1.5 BL**

Weidmüller Interface GmbH & Co. KG
 Klingenbergstraße 16
 D-32758 Detmold
 Germany
 Fon: +49 5231 14-0
 Fax: +49 5231 14-292083
 www.weidmueller.com

Dati tecnici**Dimensioni e peso**

Lunghezza	91 mm	Lunghezza (pollici)	3,583 inch
Larghezza	1,5 mm	Larghezza (pollici)	0,059 inch
Posizione verticale	55,85 mm	Altezza (pollici)	2,199 inch
Peso netto	5,961 g		

Dati caratteristici del sistema

Versione	Terminale	Grado di protezione	IP20
----------	-----------	---------------------	------

Dati del materiale

Colori	blu	Tabella dei colori (simile)	RAL 5012
Temperatura di magazzino, min.	-25 °C	Temperatura di magazzino, max.	55 °C
Umidità relativa durante l'immagazzinaggio, max.	80 %	Temperatura d'esercizio, min.	-50 °C
Temperatura d'esercizio, max.	120 °C	Campo della temperatura di montaggio, min.	-25 °C
Campo della temperatura di montaggio, max.	120 °C		

Classificazioni

ETIM 6.0	EC000886	eClass 6.2	27-14-92-14
eClass 9.0	27-14-11-33	eClass 9.1	27-14-11-33

Note

Note

Approvazioni

ROHS	Conforme
------	----------

Downloads

Brochure/Catalogo	FL ANALO.SIGN.CONV. EN MB DEVICE MANUF. EN FL MACHINE SAFETY EN FL 72H SAMPLE SER EN PO OMNIMATE EN
Dati ingegneristici	EPLAN

Foglio dati

**OMNIMATE Housing - TERMINALBOX
AP MCZ1.5 BL**

Weidmüller Interface GmbH & Co. KG
Klingenbergstraße 16
D-32758 Detmold
Germany
Fon: +49 5231 14-0
Fax: +49 5231 14-292083
www.weidmueller.com

Disegni

Simile alla figura

