

**D-SERIES DRI
DRI424730L**

Weidmüller Interface GmbH & Co. KG
Klingenbergstraße 16
D-32758 Detmold
Germany
Fon: +49 5231 14-0
Fax: +49 5231 14-292083
www.weidmueller.com

Illustrazione del prodotto

Come da figura

Relè dalla gamma D-SERIES DRI

- 1 o 2 contatti di scambio
- Robusti collegamenti ad innesto di tipo industriale
- Opzionale: tasto di prova azionabile a ritenzione meccanica/con molla di ritorno e con identificazione della tensione di comando per mezzo dei colori (bobina AC: rosso; bobina DC: blu)
- Opzionale: indicazione delle posizione dello switch meccanico (per versione con tasto di prova)
- Opzionale: LED di stato luminoso (bobina AC: rosso / bobina DC: verde)
- Opzionale: diodo a corsa libera

Dati generali per l'ordinazione

| | |
|------------|--|
| Tipo | DRI424730L |
| Nr.Cat. | 7760056334 |
| Versione | D-SERIES DRI, relè, Numero di contatti: 2 Contatto di scambio AgNi, Tensione nominale: 230 V AC, Corrente permanente: 5 A, Collegamenti a spina piatta (2,5 mm x 0,5 mm) |
| GTIN (EAN) | 6944 169739811 |
| CPZ | 20 Pezzo |

**D-SERIES DRI
DRI424730L**

Weidmüller Interface GmbH & Co. KG
 Klingenbergstraße 16
 D-32758 Detmold
 Germany
 Fon: +49 5231 14-0
 Fax: +49 5231 14-292083
 www.weidmueller.com

Dati tecnici**Dimensioni e peso**

| | | | |
|---------------------|---------|----------------------|------------|
| Larghezza | 13 mm | Larghezza (pollici) | 0,512 inch |
| Posizione verticale | 31 mm | Altezza (pollici) | 1,22 inch |
| Profondità | 28 mm | Profondità (pollici) | 1,102 inch |
| Peso netto | 21,46 g | | |

Temperature

| | | | |
|------------------------------------|---|------------------------------------|----------------|
| Temperatura d'esercizio , max. | 55 °C | Temperatura d'esercizio , min. | -40 °C |
| Temperatura di magazzinaggio, max. | 85 °C | Temperatura di magazzinaggio, min. | -40 °C |
| Umidità | 35...85 % umidità relativa senza condensa | Temperatura d'esercizio | -40 °C...55 °C |
| Temperatura di magazzinaggio | -40 °C...85 °C | | |

Conformità ambientale del prodotto

REACH SVHC Lead 7439-92-1

Dati di dimensionamento UL

N° certificato (cURus) E312083

Ingresso

| | | | |
|------------------------------|----------------|---|-----------------|
| Tensione di comando nominale | 230 V AC | Corrente nominale AC | 4,9 mA |
| Potenza nominale | 1,1 VA | Tensione di eccitazione/diseccitazione bobina, tip. | 184 V / 69 V AC |
| Resistenza della bobina | 23500 Ω ± 10 % | Indicatore di stato | LED rosso |

Uscita

| | | | |
|---|----------------------------|--|--------------|
| Tensione di commutazione nominale | 250 V AC | Tensione di commutazione AC, max. | 250 V |
| Tensione di commutazione DC, max. | 250 V | Corrente permanente | 5 A |
| Potenza di commutazione AC (ohmica), max. | 1250 VA | Potenza di commutazione DC (ohmica), max. | 150 W @ 24 V |
| Ritardo all'inserzione | ≤ 15 ms | Ritardo alla disinserzione | ≤ 10 ms |
| Potenza di commutazione min. | 10 mA @ 12 V, 100 mA @ 5 V | Max. frequenza di commutazione con carico nominale | 0,1 Hz |

Dati di contatto

| | | | |
|------------------|------------------------------|------------------|-----------------------------------|
| Tipo di contatto | 2 Contatto di scambio (AgNi) | Durata meccanica | 10 x 10 ⁶ commutazioni |
|------------------|------------------------------|------------------|-----------------------------------|

Dati generali

| | | | |
|----------------|-------------|---|----|
| Tasto di prova | No | Indicatore di posizione dell'interruttore meccanico | No |
| Colori | trasparente | | |

Foglio dati

D-SERIES DRI DRI424730L

Weidmüller Interface GmbH & Co. KG
Klingenbergstraße 16
D-32758 Detmold
Germany
Fon: +49 5231 14-0
Fax: +49 5231 14-292083
www.weidmueller.com

Dati tecnici

Cordinazione di isolamento

| | | | |
|---|-----------------------------|---|--------------------------------|
| Tensione nominale | 300 V | Classe di sovratensione | III |
| Grado di lordura | 2 | Gruppo materiali isolanti | IIIa |
| Grado di protezione | IP20 | Potenza dielettrica, Ingresso/Uscita | 5 kV _{eff} / 1 min |
| Distanza in aria e superficiale tra ingresso e uscita | ≥ 4 mm | Rigidità dielettrica dei contatti adiacenti | 1,5 kV _{eff} / 1 min. |
| Rigidità dielettrica del contatto aperto | 1 kV _{eff} / 1 min | Tensione impulsiva massima | 5 kV (1,2/50 µs) |

Ulteriori dettagli sulle approvazioni / norme

| | | | |
|-------|--|------------------------|---------|
| Norme | IEC 61810-1, EN 60664-1:2007, EN 61000-6-2:2005, EN 61000-6-4:2007 + A1:2011, UL 508 | N° certificato (cURus) | E312083 |
|-------|--|------------------------|---------|

Dati di collegamento

| | |
|------------------------------|---|
| Tecnica di collegamento cavi | Collegamenti a spina piatta (2,5 mm x 0,5 mm) |
|------------------------------|---|

Classificazioni

| | | | |
|------------|-------------|------------|-------------|
| ETIM 5.0 | EC001437 | ETIM 6.0 | EC001437 |
| eClass 6.2 | 27-37-16-01 | eClass 7.1 | 27-37-16-01 |
| eClass 8.1 | 27-37-16-01 | eClass 9.0 | 27-37-16-01 |
| eClass 9.1 | 27-37-16-01 | | |

Approvazioni

Omologazioni



| | |
|------|----------|
| ROHS | Conforme |
|------|----------|

Downloads

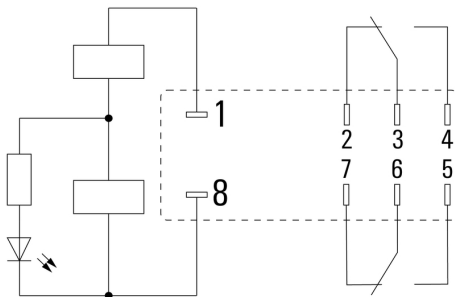
| | |
|--|---|
| Dati ingegneristici | EPLAN, WSCAD |
| Dati ingegneristici | STEP |
| Omologazione/Certificato/Documento di conformità | DE_PA_5600_160310_002.pdf |

**D-SERIES DRI
DRI424730L**

Weidmüller Interface GmbH & Co. KG
 Klingenbergstraße 16
 D-32758 Detmold
 Germany
 Fon: +49 5231 14-0
 Fax: +49 5231 14-292083
 www.weidmueller.com

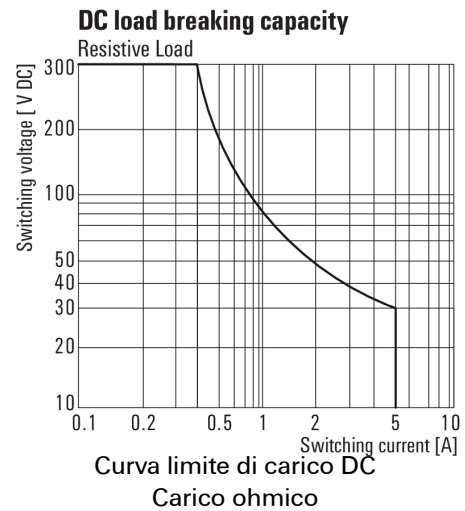
Disegni

Schema elettrico

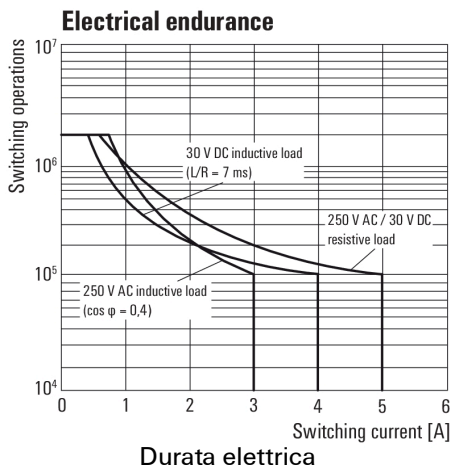


Vista dei pini dal basso

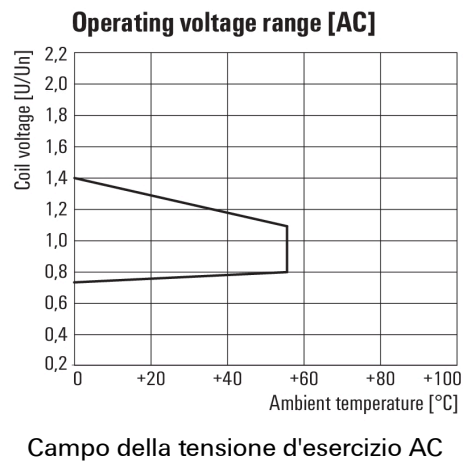
Graph



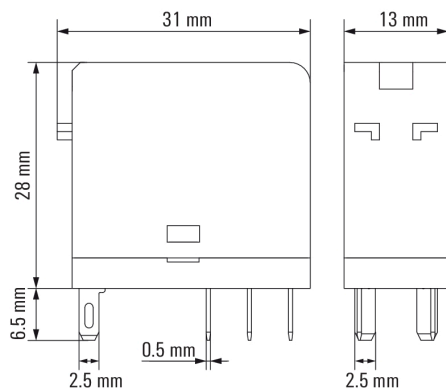
Graph



Graph



Dimensional drawing

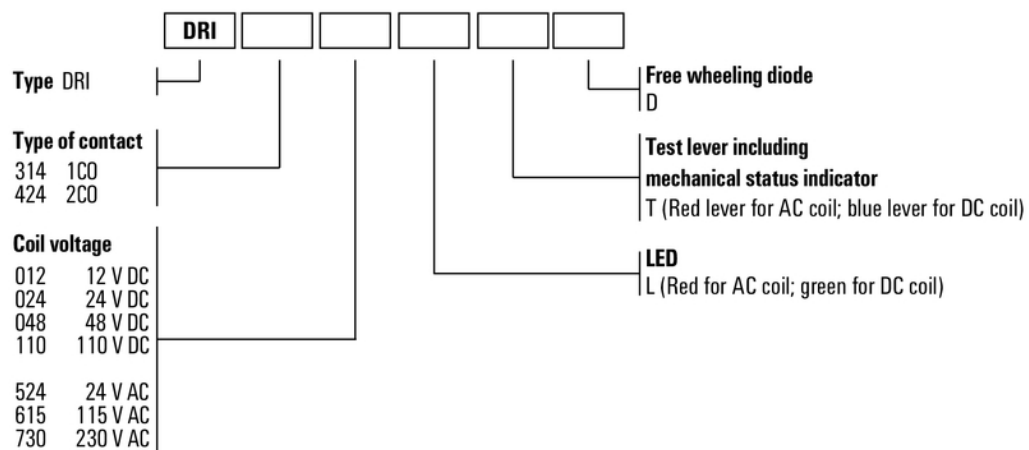


**D-SERIES DRI
DRI424730L**

Weidmüller Interface GmbH & Co. KG
 Klingenbergstraße 16
 D-32758 Detmold
 Germany
 Fon: +49 5231 14-0
 Fax: +49 5231 14-292083
 www.weidmueller.com

Disegni

Miscellaneous



Codici dei modelli