

Custodia di Controllo Klippon (dispositivo di controllo e segnalazione) KLIPPON CS STB 2.1-7

Weidmüller Interface GmbH & Co. KG
Klingenbergstraße 16
D-32758 Detmold
Germany
Fon: +49 5231 14-0
Fax: +49 5231 14-292083
www.weidmueller.com



Controllo in loco con le Custodie di Controllo Klippon® certificate EX: dispositivi di comando e segnalazione compatti

Elementi operativi e di visualizzazione omologati all'interno di custodie in acciaio inossidabile, alluminio o poliestere.

Per le necessità di controllo e salvaguardia dei processi di lavoro in ambienti pericolosi. Per il controllo sul posto - Soluzioni di custodie omologate Klippon® con elementi di controllo e visualizzazione Let's connect.

Dati generali per l'ordinazione

Tipo	KLIPPON CS STB 2.1-7
Nr.Cat.	1537340000
Versione	Custodia di Controllo Klippon (dispositivo di controllo e segnalazione), Dispositivo di comando/ segnalazione, KLIPPON STB 2.1 SS, acciaio inossidabile 1.4404 (316L), Pulsante - rosso, Modulo luminoso - verde, Pulsante - verde, 2 contatti NC, 2 contatto NA, -55 °C...+55 °C, IP54, IP66
GTIN (EAN)	4050118341393
CPZ	1 Pezzo
Pressacavi	1460070000
Prodotto di riferimento	1002730000

Custodia di Controllo Klippon (dispositivo di controllo e segnalazione)

KLIPPON CS STB 2.1-7

Weidmüller Interface GmbH & Co. KG
 Klingenbergstraße 16
 D-32758 Detmold
 Germany
 Fon: +49 5231 14-0
 Fax: +49 5231 14-292083
 www.weidmueller.com

Dati tecnici

Dimensioni e peso

Larghezza	150 mm	Larghezza (pollici)	5,905 inch
Posizione verticale	190 mm	Altezza (pollici)	7,48 inch
Profondità	81,5 mm	Profondità (pollici)	3,209 inch
Larghezza di fissaggio	145 mm	Peso netto	2.200 g
Profondità con componenti aggiuntivi	103 mm		

Conformità ambientale del prodotto

REACH SVHC Lead 7439-92-1

Numeri certificati custodia

Numero del certificato custodia preconfezionata (ATEX)	TÜV 14 ATEX 7606 X	Numero del certificato custodia preconfezionata (IECEX)	IECEX ITA 14.0013X
N° certificato (MARITREG)	15.40082.250		

Dati generali

1 Posizione nella custodia	Pulsante - rosso	2 Posizione nella custodia	Modulo luminoso - verde
3 Posizione nella custodia	Pulsante - verde	Esecuzione contatto	2 contatti NC, 2 contatto NA
Tensione d'esercizio max.	250 V	Corrente di esercizio a temperatura ambiente di 40°C, max.	1,5 mm ² - T6 10 A, 1,5 mm ² - T5 16 A, 2,5 mm ² - T6 16 A
Corrente di esercizio a temperatura ambiente di 55°C, max.	1,5 mm ² - T4 16 A, 1,5 mm ² - T5 10 A, 2,5 mm ² - T5 16 A	Attuatori	Pulsante
Colore attuatore	rosso, verde	Fori lato B	1 x M25
Allegato coperchio	Vite esagonale M5 con intaglio e larghezza chiave 10 mm	Materiale di tenuta degli elementi operativi e di visualizzazione	EPDM
Materiale di tenuta custodia	Silicone (VMQ)	Coppia di serraggio delle viti coperchio	2,5 Nm
Coppia di serraggio del perno di messa a terra	7,5 Nm	Messa a terra esterna	Perni di messa a terra M6, acciaio inossidabile
Messa a terra interna	Perni di messa a terra M6 x 10 integrati nel coperchio, acciaio inossidabile	identificazione	II 2 G Ex d e IIC T* Gb, II 2 D Ex tb IIIC T*°C Db
Area di serraggio del pressacavo, max.	18 mm	Area di serraggio del pressacavo, min.	10 mm
Sezione di collegamento cavo, flessibile, max.	2,5 mm ²	Colore modulo di illuminazione	verde
Tipo di montaggio	Montaggio a muro	Superficie	specchio lucidato
Resistenza agli urti	4 joule secondo IEC60079-0	Classe di temperatura	T4, T5, T6
Materiale	acciaio inossidabile 1.4404 (316L)		

Custodia

Fori lato B	1 x M25	Materiale	acciaio inossidabile 1.4404 (316L)
-------------	---------	-----------	------------------------------------

Classificazioni

ETIM 6.0	EC002503	eClass 6.2	27-37-12-90
eClass 7.1	27-37-12-90	eClass 8.1	27-37-12-90
eClass 9.0	27-18-05-02	eClass 9.1	27-18-05-90

Data di creazione 12 giugno 2019 12.55.41 CEST

Foglio dati**Custodia di Controllo Klippon (dispositivo di controllo e segnalazione)
KLIPPON CS STB 2.1-7**

Weidmüller Interface GmbH & Co. KG
Klingenbergstraße 16
D-32758 Detmold
Germany
Fon: +49 5231 14-0
Fax: +49 5231 14-292083
www.weidmueller.com

Dati tecnici**Approvazioni**

Omologazioni

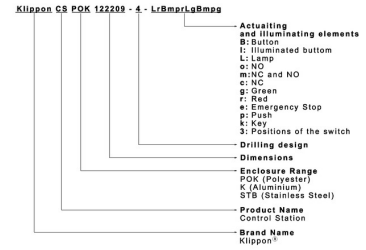
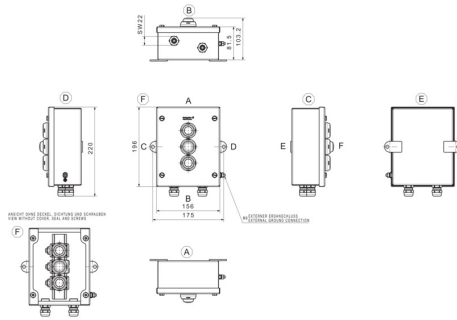
**Downloads**

Brochure/Catalogo	CAT 5 ENCL 17/18 EN PI KLIPPON CS EN
Dati ingegneristici	EPLAN_WSCAD
Dati ingegneristici	STEP

**Custodia di Controllo Klippon (dispositivo di controllo e segnalazione)
KLIPPON CS STB 2.1-7**

Weidmüller Interface GmbH & Co. KG
Klingenbergstraße 16
D-32758 Detmold
Germany
Fon: +49 5231 14-0
Fax: +49 5231 14-292083
www.weidmueller.com

Disegni



**Klippon STB (Small Terminal Box)
KLIPPON STB 2.1 SS**

Weidmüller Interface GmbH & Co. KG
 Klingenbergstraße 16
 D-32758 Detmold
 Germany
 Fon: +49 5231 14-0
 Fax: +49 5231 14-292083
 www.weidmueller.com

Illustrazione del prodotto

Ideale per i settori industriali dell'energia, del processo e dei trasporti, la serie di custodie Klippon® STB completa alla perfezione il portafoglio esistente di custodie Klippon. Le custodie di questa serie sono approvate da norme internazionali, come EN62208 e EN60079-0/7 (ATEX).

- Acciaio inox lucidato a specchio o sottoposto a lucidatura elettrolitica 1.4404 (316L), 1,5 mm
 - Sono fornite con guarnizione standard resistente alle alte temperature, campo di temperature esteso tra -60 °C e +100 °C (120 °C a richiesta)
 - Approvazioni a norma ATEX, IECEx, cULus, Lloyds Register, Germanischer Lloyd, GOST e INMETRO
 - Opzioni flessibili per il fissaggio della guida di supporto interna
 - Grado di protezione IP66
 - La tenuta permanente e sicura della guarnizione viene garantita dalla protezione di compressione
 - Bullone di messa a terra nella calotta e nella base della custodia
 - Giunti saldati al laser per una qualità più elevata
 - I piedini di montaggio già saldati garantiscono un'installazione ottimale della custodia
- Weidmüller è in grado di produrre e fornire questa custodia in base alle specifiche del cliente, equipaggiata con tutti i morsetti e pressacavi necessari.

Dati generali per l'ordinazione

Tipo	KLIPPON STB 2.1 SS
Nr.Cat.	1002730000
Versione	Klippon STB (Small Terminal Box), Custodia vuota, Custodia in acciaio inox, Posizione verticale: 190 mm, Larghezza: 150 mm, Profondità: 90 mm, Materiale: acciaio inossidabile 1.4404 (316L), specchio lucidato, argento
GTIN (EAN)	4032248695669
CPZ	1 Pezzo

**Klippon STB (Small Terminal Box)
KLIPPON STB 2.1 SS**

Weidmüller Interface GmbH & Co. KG
Klingenbergstraße 16
D-32758 Detmold
Germany
Fon: +49 5231 14-0
Fax: +49 5231 14-292083
www.weidmueller.com

Dati tecnici
Dimensioni e peso

Larghezza	150 mm	Larghezza (pollici)	5,905 inch
Posizione verticale	190 mm	Altezza (pollici)	7,48 inch
Profondità	90 mm	Profondità (pollici)	3,543 inch
Larghezza di fissaggio	175 mm	Peso	2,08 kg
Peso netto	2.006 g		

PE70 Dati Generali

Campi di applicazione	Settori a rischio di esplosione, Industria degli imballaggi, Sistema dei trasporti, Processo industriale, Costruzioni navali	Spessore del materiale della custodia	1,5 mm
Spessore materiale	1,5 mm	Materiale	acciaio inossidabile 1.4404 (316L)
Materiale delle guarnizioni	Silicone	Superficie	specchio lucidato
Temperatura d'esercizio , min.	-60 °C	Temperatura d'esercizio , max.	100 °C
Resistenza agli urti	10 J versione standard, Versione ATEX 7 J	Grado di protezione	IP66
Fissaggio della custodia	Piedini di montaggio saldati con fori da 8 mm	Allegato coperchio	Vite esagonale M5 con intaglio e larghezza chiave 10 mm
Fissaggio dei componenti	Guida TAS 20 su fondo custodia		

Collegamenti a vite

M12	15	M16	10
M20	8	M25	3
M32	3	M40	2
M50	1		

Collegamenti a vite a destra

M12	18	M16	10
M20	10	M25	3
M32	3	M40	2
M50	1		

Collegamenti a vite in alto / in basso

M12	15	M16	10
M20	8	M25	3
M32	3	M40	2
M50	1		

Equipaggiamento verticale

WDU 10 / ZDU 10	1x15	WDU 16 / ZDU 16	1x13
WDU 2,5 / ZDU 2,5 / IDU 2,5	1x30	WDU 4 / ZDU 4	1x25
WDU 6 / ZDU 6	1x20		

**Klippon STB (Small Terminal Box)
KLIPPON STB 2.1 SS**

Weidmüller Interface GmbH & Co. KG
Klingenbergstraße 16
D-32758 Detmold
Germany
Fon: +49 5231 14-0
Fax: +49 5231 14-292083
www.weidmueller.com

Dati tecnici
Numeri certificati custodia

Numero del certificato custodia preconfezionata (ATEX)	IBExU07ATEX1148	Numero del certificato custodia vuota (ATEX)	IBExU 07ATEX1147U
Numero del certificato custodia preconfezionata (IECEX)	IECEX IBE 09.0019	Numero del certificato custodia vuota (IECEX)	IECEX IBE 09.0018U
Numero del certificato, custodia preconfezionata (EAC)	RU C-DE.ГБ08.В.01328	Numero del certificato, custodia vuota (EAC)	RU C-DE.ГБ08.В.00472
Numero del certificato custodia preconfezionata (INMETRO)	IEEx 13.0003	Numero del certificato custodia vuota (INMETRO)	IEEx 13.0002U
Numero del certificato custodia preconfezionata (AEx)	E223792	Numero del certificato, custodia preconfezionata (KOSHA)	16-AV4BO-0247X
N° certificato (GERMLLOYD)	59358-08	N° Certificato (cULus)	E256877
N° certificato (MARITREG)	15.40041.250		

Classificazioni

ETIM 4.0	EC002600	ETIM 5.0	EC002600
ETIM 6.0	EC002503	eClass 6.2	27-14-91-07
eClass 7.1	27-14-91-07	eClass 8.1	27-14-91-07
eClass 9.0	27-18-05-02	eClass 9.1	27-18-05-02

Informazioni sul prodotto

Informazioni sul prodotto the ambient temperature for the assembly will be reduced to +60°C and the surface temperature to +100°C.

Approvazioni

Omologazioni



ROHS Conforme

Downloads

Brochure/Catalogo	MB OVERV. PROCESS WD DE MB KLIPPON ENCL.TECN EN MB PROCESS EN CAT 5 ENCL 17/18 EN FL KLIPPON STB EN FL SHIPBUILDING 2016 EN
Dati ingegneristici	EPLAN.WSCAD
Dati ingegneristici	STEP
Documentazione utente	MB KLIPPON ENCL.TECN DE Assembly guidelines - empty enclosures
Omologazione/Certificato/Documento di conformità	Attestation of Conformity - Klippon STB Empty Enclosures - AoC DE PS2620 160308 001ISS01 EU Declaration of Conformity - Klippon STB Empty Enclosures Ex - DoC DE PS2620 160412 001ISS01
Specifiche del capitolato	Klippon STB 2.1 SS_1002730000_DE Klippon STB 2.1 SS_1002730000_EN

Data di creazione 12 giugno 2019 12.55.41 CEST

**Klippon STB (Small Terminal Box)
KLIPPON STB 2.1 SS**

Weidmüller Interface GmbH & Co. KG
Klingenbergstraße 16
D-32758 Detmold
Germany
Fon: +49 5231 14-0
Fax: +49 5231 14-292083
www.weidmueller.com

Disegni**Disegno quotato**