

D-SERIES DRI DRIKIT 115VAC 2CO LD

Weidmüller Interface GmbH & Co. KG
Klingenbergstraße 16
D-32758 Detmold
Germany
Fon: +49 5231 14-0
Fax: +49 5231 14-292083
www.weidmueller.com

Illustrazione del prodotto



Come da figura

I kit di relè assicurano il massimo comfort durante l'utilizzo. I kit vengono forniti montati e collaudati. Ciò consente di risparmiare tempo durante il montaggio e di ridurre la quantità di codici materiale.

- Il kit confezionato include relè, base, clip di fissaggio e targhetta di siglatura
- Prova di funzionamento al 100%
- Comando al 100% della potenza dielettrica ingresso - uscita
- Opzionale: tasto di prova con identificazione della tensione di comando per mezzo dei colori (bobina AC: rosso; bobina DC: blu) e indicatore della posizione dell'interruttore meccanico
- LED di stato luminoso (bobina AC: rosso / bobina DC: verde)

Dati generali per l'ordinazione

Tipo	DRIKIT 115VAC 2CO LD
Nr.Cat.	2476860000
Versione	D-SERIES DRI, Accoppiatori a relè, Numero di contatti: 2 Contatto di scambio AgNi, Tensione nominale: 115 V AC, Corrente permanente: 5 A, Collegamento a vite
GTIN (EAN)	4050118497083
CPZ	10 Pezzo

**D-SERIES DRI
DRIKIT 115VAC 2CO LD**

Weidmüller Interface GmbH & Co. KG
 Klingenbergstraße 16
 D-32758 Detmold
 Germany
 Fon: +49 5231 14-0
 Fax: +49 5231 14-292083
 www.weidmueller.com

Dati tecnici**Dimensioni e peso**

Larghezza	15,8 mm	Larghezza (pollici)	0,622 inch
Posizione verticale	80,2 mm	Altezza (pollici)	3,157 inch
Profondità	67,7 mm	Profondità (pollici)	2,665 inch
Peso netto	64 g		

Temperature

Temperatura d'esercizio , max.	55 °C	Temperatura d'esercizio , min.	-40 °C
Temperatura di magazzinaggio, max.	85 °C	Temperatura di magazzinaggio, min.	-40 °C
Umidità	35...85 % umidità relativa senza condensa	Temperatura d'esercizio	-40 °C...55 °C
Temperatura di magazzinaggio	-40 °C...85 °C		

Conformità ambientale del prodotto

REACH SVHC Lead 7439-92-1

Ingresso

Tensione di comando nominale	115 V AC	Corrente nominale AC	9,3 mA
Potenza nominale	1,1 VA	Tensione di eccitazione/diseccitazione bobina, tip.	92 V / 34.5 V AC
Resistenza della bobina	6200 Ω ± 10 %	Indicatore di stato	LED rosso

Uscita

Tensione di commutazione nominale	250 V AC	Tensione di commutazione AC, max.	250 V
Tensione di commutazione DC, max.	250 V	Corrente permanente	5 A
Potenza di commutazione AC (ohmica), max.	1250 VA	Potenza di commutazione DC (ohmica), max.	150 W @ 24 V
Ritardo all'inserzione	≤ 15 ms	Ritardo alla disinserzione	≤ 10 ms
Potenza di commutazione min.	10 mA @ 12 V, 100 mA @ 5 V	Max. frequenza di commutazione con carico nominale	0,1 Hz

Dati di contatto

Tipo di contatto	2 Contatto di scambio (AgNi)	Durata meccanica	10 x 10 ⁶ commutazioni
------------------	------------------------------	------------------	-----------------------------------

Dati generali

Guida	TS 35	Tasto di prova	No
Indicatore di posizione dell'interruttore meccanico	No	Colori	Nero

Cordinazione di isolamento

Tensione nominale	250 V	Classe di sovratensione	III
Grado di lordura	2	Gruppo materiali isolanti	IIIb
Grado di protezione	IP20	Potenza dielettrica, Ingresso/Uscita	4 kV _{eff} / 1 min
Distanza in aria e superficiale tra ingresso e uscita	≥ 3 mm	Rigidità dielettrica dei contatti adiacenti	1,5 kV _{eff} / 1 min.
Rigidità dielettrica del contatto aperto	1 kV _{eff} / 1 min	Tensione impulsiva massima	4,8 kV (1,2/50 μs)

**D-SERIES DRI
DRIKIT 115VAC 2CO LD**

Weidmüller Interface GmbH & Co. KG
 Klingenbergstraße 16
 D-32758 Detmold
 Germany
 Fon: +49 5231 14-0
 Fax: +49 5231 14-292083
 www.weidmueller.com

Dati tecnici**Ulteriori dettagli sulle approvazioni / norme**

Norme	IEC 61810-1, EN 60664-1:2007, EN 61000-6-2:2005, EN 61000-6-4:2007 + A1:2011	N° certificato (cURus) relè	E312083
N° certificato (cURus) base	E355547		

Dati di collegamento

Tecnica di collegamento cavi	Collegamento a vite	Lunghezza di spellatura, collegamento di dimensionamento	8 mm
Coppia di serraggio, min.	0,5 Nm	Coppia di serraggio, max.	0,8 Nm
Campo di serraggio, collegamento di dimensionamento	1,5 mm ²	Campo di sezioni, min.	0,25 mm ²
Campo di sezioni, max.	4 mm ²	Sezione di collegamento cavo, rigido, min.	0,25 mm ²
Sezione di collegamento cavo, rigido, max.	4 mm ²	Sezione di collegamento cavo, flessibile, min.	0,25 mm ²
Sezione di collegamento cavo, flessibile, max.	4 mm ²	Sezione di collegamento cavo, flessibile con terminali DIN 46228/4, min.	0,25 mm ²
Sezione di collegamento cavo, flessibile con terminali DIN 46228/4, max.	4 mm ²	Sezione di collegamento cavo, flessibile, AEH (DIN 46228-1), min.	0,25 mm ²
Sezione di collegamento cavo, flessibile, AEH (DIN 46228-1), max.	4 mm ²	Dimensione lama	Gr. PH1
Calibro a norma 60 947-1	A3		

Classificazioni

ETIM 6.0	EC001437	eClass 6.2	27-37-16-01
eClass 9.0	27-37-16-01	eClass 9.1	27-37-16-01

Approvazioni

Omologazioni

**Downloads**

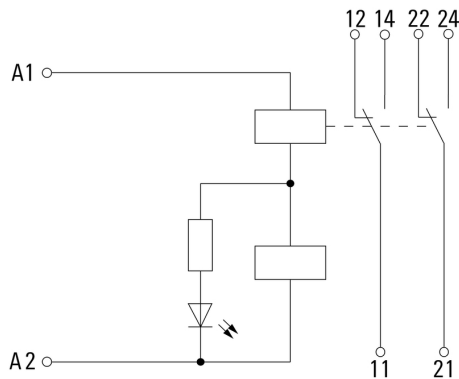
Dati ingegneristici	EPLAN, WSCAD, Zuken E3.S
Dati ingegneristici	STEP
Omologazione/Certificato/Documento di conformità	DE_PA5600_160822_001.pdf

D-SERIES DRI
DRIKIT 115VAC 2CO LD

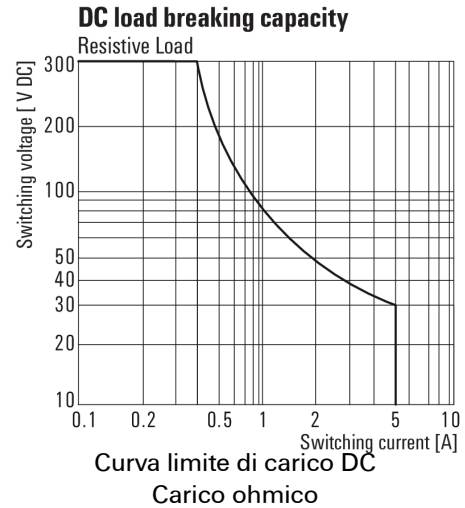
Weidmüller Interface GmbH & Co. KG
Klingenbergstraße 16
D-32758 Detmold
Germany
Fon: +49 5231 14-0
Fax: +49 5231 14-292083
www.weidmueller.com

Disegni

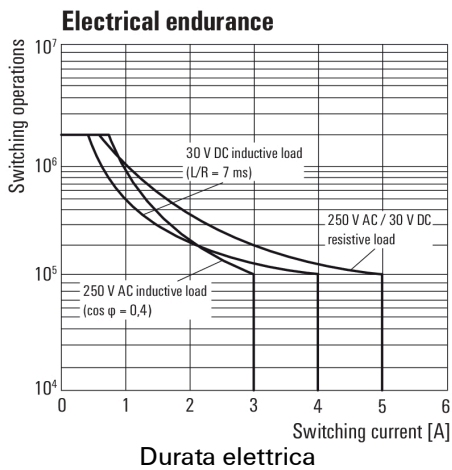
Schema elettrico



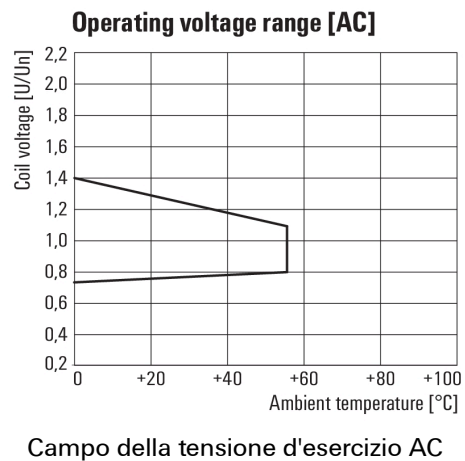
Graph



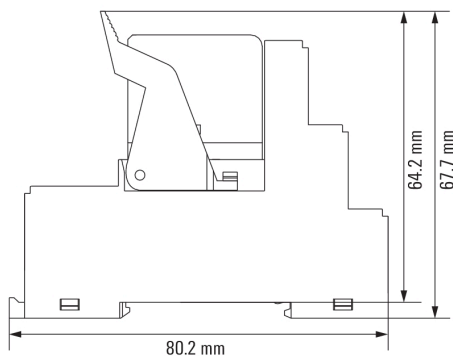
Graph



Graph



Dimensional drawing



**D-SERIES DRI
DRIKIT 115VAC 2CO LD**

Weidmüller Interface GmbH & Co. KG
 Klingenbergstraße 16
 D-32758 Detmold
 Germany
 Fon: +49 5231 14-0
 Fax: +49 5231 14-292083
 www.weidmueller.com

Disegni

Miscellaneous



Codici dei modelli