

ENERGY METER 520-24**Weidmüller Interface GmbH & Co. KG**

Klingenbergstraße 16

D-32758 Detmold

Germany

Fon: +49 5231 14-0

Fax: +49 5231 14-292083

www.weidmueller.com

Illustrazione del prodotto**Misuratori di energia**

Numerose aziende vorrebbero risparmiare energia alla sorgente, utilizzarla in modo più efficace e massimizzare la disponibilità delle reti energetiche. Questo non solo dimostra responsabilità, ma è anche consigliabile dal punto di vista economico.

I misuratori di energia di Weidmüller possono fare molto di più rispetto alla semplice misurazione del consumo di energia elettrica. Ad esempio, il nostro Energy Meter può determinare i parametri di base per la qualità dell'energia, oppure può analizzare in modo individuale o differenziale le correnti di tutti i conduttori. In questo modo potrete ottenere una rapida panoramica dello stato dell'energia elettrica all'interno del vostro impianto di produzione. Questo in merito all'efficienza di utilizzo, alla qualità, alla stabilità e alla disponibilità.

Dati generali per l'ordinazione

Tipo	ENERGY METER 520-24
Nr.Cat.	2500860000
Versione	Tensione di alimentazione : 24 V
GTIN (EAN)	4050118514056
CPZ	1 Pezzo

ENERGY METER 520-24

Weidmüller Interface GmbH & Co. KG

Klingenbergstraße 16

D-32758 Detmold

Germany

Fon: +49 5231 14-0

Fax: +49 5231 14-292083

www.weidmueller.com

Dati tecnici

Dimensioni e peso

Larghezza	96 mm	Larghezza (pollici)	3,78 inch
Posizione verticale	96 mm	Altezza (pollici)	3,78 inch
Profondità	48 mm	Profondità (pollici)	1,89 inch
Peso netto	265 g		

Temperature

Temperatura d'esercizio , max.	55 °C	Temperatura d'esercizio , min.	-10 °C
Temperatura di magazzinaggio, max.	70 °C	Temperatura di magazzinaggio, min.	-25 °C
Umidità con temperatura d'esercizio	0 - 75% di umidità relativa	Umidità con temperatura di magazzinaggio	0...90 % RH
Temperatura d'esercizio	-10 °C...55 °C	Temperatura di magazzinaggio	-25 °C...70 °C

Misurazione della tensione in entrata

Armoniche, per ordine/tensione	1.-40.	Campo di misura, tensione L-L, AC	480 V
Campo di misura, tensione L-N, AC	277 V	Fattore di distorsione THD-U in %	Sì
Misurazione della precisione della tensione	0,2 %	Quadranti	4
Sistema a 4 conduttori	Sì	Sistema a tre conduttori	Sì

Misurazione ingresso corrente

Armoniche, per ordine/corrente	1.-40.	Canali di misura della corrente	3
Corrente nominale	1 / 5 A	Fattore di distorsione THD-I in %	Sì
Misurazione della corrente differenziale	No	Misurazione della precisione della corrente	0,2 %

Comunicazione

Interfaccia	RS485: 9,6 – 115,2 kbps	Protocollo	Modbus RTU
-------------	-------------------------	------------	------------

Dati tecnici

Norme	EN 61326-1, IEC 61010-1, IEC 61010-2-030	Campo di misura, tensione L-N, AC	277 V
Campo di misura, tensione L-L, AC	480 V	Classe di sovratensione	300 V CAT III
Alimentazione di tensione	24 - 90 V AC (50/60 Hz), 24 - 90 V DC	Tensione di alimentazione	24 V
Sistema a tre conduttori	Sì	Sistema a 4 conduttori	Sì
Quadranti	4	Frequenza di campionamento 50/60 Hz	25,6 kHz
Misurazioni continue	Sì	Valore effettivo dal periodo (50/60 Hz)	10 / 12
Risultato della misura per secondo	5	Misurazione della corrente differenziale	No
Misurazione della precisione della tensione	0,2 %	Misurazione della precisione della corrente	0,2 %
Precisione di misura per energia attiva (kWh, .../5 A)	Classe 0.5S	Contatore delle ore di funzionamento	Sì
Canali di misura della corrente	3	Funzione bimetallica	Sì

Ingressi/Uscite

Uscite digitali	2	Numero di uscite d'impulso	2
Ingresso temperatura	No		

ENERGY METER 520-24**Weidmüller Interface GmbH & Co. KG**

Klingenbergstraße 16

D-32758 Detmold

Germany

Fon: +49 5231 14-0

Fax: +49 5231 14-292083

www.weidmueller.com

Dati tecnici**Misura della qualità della tensione**

Armoniche, per ordine/tensione	1.-40.	Armoniche, per ordine/corrente	1.-40.
Fattore di distorsione THD-U in %	Sì	Fattore di distorsione THD-I in %	Sì
Non bilanciato	No	Sistema positivo, negativo e zero	Sì
Brevi interruzioni	No	Funzione di registrazione della sequenza di eventi	No

Registrazione dati di misurazione

Memoria; valori minimi e massimi	Sì	Aggiorna registro di intervallo	200 ms
Software	ecoExplorer go®	Logica integrata	Sì

Classificazioni

ETIM 5.0	EC001102	ETIM 6.0	EC002301
UNSPSC	39-12-15-35	eClass 6.2	27-20-03-90
eClass 7.1	27-37-18-01	eClass 8.1	27-37-18-01
eClass 9.0	27-14-23-30	eClass 9.1	27-21-03-01

Approvazioni

Omologazioni



Omologazioni	CE
ROHS	Conforme

Downloads

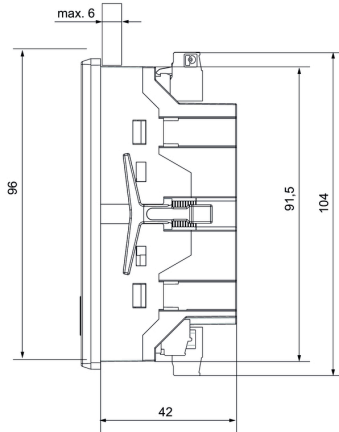
Documentazione utente	Quick Guide German/English Manual ECOEXPLORER GO English Manual Energy Meter 520 German/English
Omologazione/Certificato/Documento di conformità	EU-Declaration of Conformity
Software	MODBUS address list Win64 - ecoExplorer go Unix - ecoExplorer go Win32 - ecoExplorer go Linux64 - ecoExplorer go Linux32 - ecoExplorer go

ENERGY METER 520-24

Weidmüller Interface GmbH & Co. KG
 Klingenbergstraße 16
 D-32758 Detmold
 Germany
 Fon: +49 5231 14-0
 Fax: +49 5231 14-292083
 www.weidmueller.com

Disegni

Disegno quotato



Disegno quotato

