

## Klippon STB (Small Terminal Box) STB 4 Exe

**Weidmüller Interface GmbH & Co. KG**  
Klingenbergstraße 16  
D-32758 Detmold  
Germany  
Fon: +49 5231 14-0  
Fax: +49 5231 14-292083  
www.weidmueller.com



Il marchio Klippon® è sinonimo da tempo di competenza e qualità nelle custodie, soprattutto per quanto riguarda le soluzioni personalizzate per applicazioni industriali standard e applicazioni in zone a rischio d'esplosione. Weidmüller soddisfa queste esigenze con la gamma di custodie in lamiera d'acciaio della nuova serie Klippon® TB, disponibili nelle versioni MH (Multi-Hinge) e QL (Quarter-Lock), e della serie Klippon® STB e le custodie in alluminio della serie Klippon® K. Il portafoglio è completato dalle custodie in poliestere serie Klippon® POK e custodie in policarbonato. Indipendentemente dall'applicazione progettata, Weidmüller offre numerose soluzioni di alloggiamento - adatte a esigenze specifiche - e servizi personalizzati: custodie pronte all'uso con configurazioni speciali quali morsettiere, forature, pressacavi, feritoie, rivestimenti speciali ecc.

### Dati generali per l'ordinazione

Tipo	STB 4 Exe
Nr.Cat.	<a href="#">8000028397</a>
Versione	Klippon STB (Small Terminal Box), Scatola dei morsetti, Custodia in acciaio inox, Posizione verticale: 250 mm, Larghezza: 250 mm, Profondità: 120 mm, Materiale: acciaio inossidabile 1.4404 (316L), specchio lucidato, argento
GTIN (EAN)	4050118583809
CPZ	1 Pezzo
Prodotto di riferimento	<a href="#">1002710000</a> <a href="#">1020100000</a> <a href="#">1010100000</a>

**Klippon STB (Small Terminal Box)  
STB 4 Exe**

**Weidmüller Interface GmbH & Co. KG**  
 Klingenbergstraße 16  
 D-32758 Detmold  
 Germany  
 Fon: +49 5231 14-0  
 Fax: +49 5231 14-292083  
 www.weidmueller.com

**Dati tecnici****Dimensioni e peso**

Larghezza	250 mm	Larghezza (pollici)	9,842 inch
Posizione verticale	250 mm	Altezza (pollici)	9,842 inch
Profondità	120 mm	Profondità (pollici)	4,724 inch
Larghezza di fissaggio	275 mm	Altezza di fissaggio	125 mm
Spessore della parete, max.	1,5 mm	Spessore della parete, min.	1,5 mm
Peso netto	4.350 g	Diametro	8 mm

**Equipaggiamento verticale**

WDU 4 / ZDU 4	1x26, 2 x PE
---------------	--------------

**Numeri certificati custodia**

Numero del certificato custodia preconfezionata (ATEX)	IBExU 07ATEX 1 148	Numero del certificato custodia preconfezionata (IECEX)	IECEX IBE09.0019
Identificazione	Ex eb IIC T6 Gb		

**Custodia**

Fori lato A	6 x M25	Fori lato B	6 x M25, 1 x BDX
Fori lato C	nessuno	Fori lato D	nessuno
Materiale	acciaio inossidabile 1.4404 (316L)	Piastra tipo di materiale	Poliestere con rivestimento in alluminio

**Classificazioni**

ETIM 6.0	EC002848	eClass 6.2	27-18-05-02
eClass 9.0	27-14-11-92	eClass 9.1	27-14-11-92

**Approvazioni**

Omologazioni	CE; ATEX; IECEX
--------------	-----------------

**Downloads**

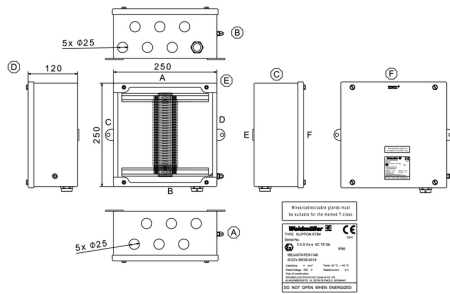
Brochure/Catalogo	<a href="#">CAT 5 ENCL 17/18 EN</a>
-------------------	-------------------------------------

**Foglio dati**

**Klippon STB (Small Terminal Box)  
STB 4 Exe**

**Weidmüller Interface GmbH & Co. KG**  
 Klingenbergstraße 16  
 D-32758 Detmold  
 Germany  
 Fon: +49 5231 14-0  
 Fax: +49 5231 14-292083  
 www.weidmueller.com

**Disegni**



**Klippon STB (Small Terminal Box)  
KLIPPON STB 4 SS**

**Weidmüller Interface GmbH & Co. KG**  
 Klingenbergstraße 16  
 D-32758 Detmold  
 Germany  
 Fon: +49 5231 14-0  
 Fax: +49 5231 14-292083  
 www.weidmueller.com

**Illustrazione del prodotto**

Ideale per i settori industriali dell'energia, del processo e dei trasporti, la serie di custodie Klippon® STB completa alla perfezione il portafoglio esistente di custodie Klippon. Le custodie di questa serie sono approvate da norme internazionali, come EN62208 e EN60079-0/7 (ATEX).

- Acciaio inox lucidato a specchio o sottoposto a lucidatura elettrolitica 1.4404 (316L), 1,5 mm
  - Sono fornite con guarnizione standard resistente alle alte temperature, campo di temperature esteso tra -60 °C e +100 °C (120 °C a richiesta)
  - Approvazioni a norma ATEX, IECEx, cULus, Lloyds Register, Germanischer Lloyd, GOST e INMETRO
  - Opzioni flessibili per il fissaggio della guida di supporto interna
  - Grado di protezione IP66
  - La tenuta permanente e sicura della guarnizione viene garantita dalla protezione di compressione
  - Bullone di messa a terra nella calotta e nella base della custodia
  - Giunti saldati al laser per una qualità più elevata
  - I piedini di montaggio già saldati garantiscono un'installazione ottimale della custodia
- Weidmüller è in grado di produrre e fornire questa custodia in base alle specifiche del cliente, equipaggiata con tutti i morsetti e pressacavi necessari.

**Dati generali per l'ordinazione**

Tipo	KLIPPON STB 4 SS
Nr.Cat.	<a href="#">1002710000</a>
Versione	Klippon STB (Small Terminal Box), Custodia vuota, Custodia in acciaio inox, Posizione verticale: 250 mm, Larghezza: 250 mm, Profondità: 120 mm, Materiale: acciaio inossidabile 1.4404 (316L), specchio lucidato, argento
GTIN (EAN)	4032248695645
CPZ	1 Pezzo

**Klippon STB (Small Terminal Box)  
KLIPPON STB 4 SS**

**Weidmüller Interface GmbH & Co. KG**  
 Klingenbergstraße 16  
 D-32758 Detmold  
 Germany  
 Fon: +49 5231 14-0  
 Fax: +49 5231 14-292083  
 www.weidmueller.com

**Dati tecnici****Dimensioni e peso**

Larghezza	250 mm	Larghezza (pollici)	9,842 inch
Posizione verticale	250 mm	Altezza (pollici)	9,842 inch
Profondità	120 mm	Profondità (pollici)	4,724 inch
Larghezza di fissaggio	275 mm	Peso	4,45 kg
Peso netto	3.880 g		

**PE70 Dati Generali**

Campi di applicazione	Settori a rischio di esplosione, Industria degli imballaggi, Sistema dei trasporti, Processo industriale, Costruzioni navali	Spessore del materiale della custodia	1,5 mm
Spessore materiale	1,5 mm	Materiale	acciaio inossidabile 1.4404 (316L)
Materiale delle guarnizioni	Silicone	Superficie	specchio lucidato
Temperatura d'esercizio , min.	-60 °C	Temperatura d'esercizio , max.	100 °C
Resistenza agli urti	10 J versione standard, Versione ATEX 7 J	Grado di protezione	IP66
Fissaggio della custodia	Piedini di montaggio saldati con fori da 8 mm	Allegato coperchio	Vite esagonale M5 con intaglio e larghezza chiave 10 mm
Fissaggio dei componenti	Guida TAS 20 su fondo custodia		

**Collegamenti a vite**

M12	24	M16	21
M20	12	M25	10
M32	8	M40	3
M50	3	M63	1

**Collegamenti a vite a destra**

M12	24	M16	21
M20	12	M25	10
M32	8	M40	3
M50	2	M63	1

**Collegamenti a vite in alto / in basso**

M12	24	M16	21
M20	12	M25	10
M32	8	M40	3
M50	3	M63	2

**Equipaggiamento orizzontale**

WDU 10 / ZDU 10	2x22	WDU 16 / ZDU 16	2x18
WDU 2,5 / ZDU 2,5 / IDU 2,5	2x42	WDU 4 / ZDU 4	2x35
WDU 6 / ZDU 6	2x27		

**Klippon STB (Small Terminal Box)  
KLIPPON STB 4 SS**

**Weidmüller Interface GmbH & Co. KG**  
Klingenbergstraße 16  
D-32758 Detmold  
Germany  
Fon: +49 5231 14-0  
Fax: +49 5231 14-292083  
www.weidmueller.com

**Dati tecnici**
**Equipaggiamento verticale**

WDU 10 / ZDU 10	2x22	WDU 16 / ZDU 16	2x18
WDU 2,5 / ZDU 2,5 / IDU 2,5	2x42	WDU 4 / ZDU 4	2x35
WDU 6 / ZDU 6	2x27		

**Numeri certificati custodia**

Numero del certificato custodia preconfezionata (ATEX)	IBExU07ATEX1148	Numero del certificato custodia vuota (ATEX)	IBExU 07ATEX1147U
Numero del certificato custodia preconfezionata (IECEX)	IECEX IBE 09.0019	Numero del certificato custodia vuota (IECEX)	IECEX IBE 09.0018U
Numero del certificato, custodia preconfezionata (EAC)	RU C-DE.ГБ08.B.01328	Numero del certificato, custodia vuota (EAC)	RU C-DE.ГБ08.B.00472
Numero del certificato custodia preconfezionata (INMETRO)	IEEx 13.0003	Numero del certificato custodia vuota (INMETRO)	IEEx 13.0002U
Numero del certificato custodia preconfezionata (AEx)	E223792	Numero del certificato, custodia preconfezionata (KOSHA)	16-AV4BO-0247X
N° certificato (GERMLLOYD)	59358-08	N&deg; Certificato (cULus)	E256877
N° certificato (MARITREG)	15.40041.250		

**Classificazioni**

ETIM 4.0	EC002600	ETIM 5.0	EC002600
ETIM 6.0	EC002503	eClass 6.2	27-14-91-07
eClass 7.1	27-14-91-07	eClass 8.1	27-14-91-07
eClass 9.0	27-18-05-02	eClass 9.1	27-18-05-02

**Informazioni sul prodotto**

Informazioni sul prodotto the ambient temperature for the assembly will be reduced to +60°C and the surface temperature to +100°C.

**Approvazioni**

Omologazioni



ROHS Conforme

**Klippon STB (Small Terminal Box)  
KLIPPON STB 4 SS**

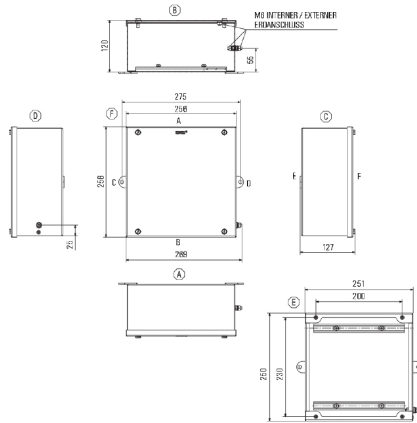
**Weidmüller Interface GmbH & Co. KG**  
Klingenbergstraße 16  
D-32758 Detmold  
Germany  
Fon: +49 5231 14-0  
Fax: +49 5231 14-292083  
www.weidmueller.com

**Dati tecnici****Downloads**

Brochure/Catalogo	<a href="#">MB OVERV. PROCESS WD DE</a> <a href="#">MB KLIPPON ENCL.TECN EN</a> <a href="#">MB PROCESS EN</a> <a href="#">CAT 5 ENCL 17/18 EN</a> <a href="#">FL KLIPPON STB EN</a> <a href="#">FL SHIPBUILDING 2016 EN</a>
Dati ingegneristici	<a href="#">EPLAN, WSCAD</a>
Dati ingegneristici	<a href="#">STEP</a>
Documentazione utente	<a href="#">MB KLIPPON ENCL.TECN DE</a> <a href="#">Assembly guidelines - empty enclosures</a>
Omologazione/Certificato/Documento di conformità	<a href="#">Attestation of Conformity - Klippon STB Empty Enclosures - AoC DE PS2620 160308 001ISS01</a> <a href="#">EU Declaration of Conformity - Klippon STB Empty Enclosures Ex - DoC DE PS2620 160412 001ISS01</a>
Specifiche del capitolato	<a href="#">Klippon STB 4 SS_1002710000_DE</a> <a href="#">Klippon STB 4 SS_1002710000_EN</a>

**Klippon STB (Small Terminal Box)  
KLIPPON STB 4 SS**

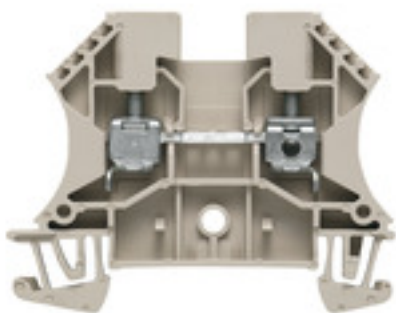
**Weidmüller Interface GmbH & Co. KG**  
Klingenbergstraße 16  
D-32758 Detmold  
Germany  
Fon: +49 5231 14-0  
Fax: +49 5231 14-292083  
www.weidmueller.com

**Disegni****Disegno quotato**



**Serie W**  
**WDU 4**

**Weidmüller Interface GmbH & Co. KG**  
Klingenbergstraße 16  
D-32758 Detmold  
Germany  
Fon: +49 5231 14-0  
Fax: +49 5231 14-292083  
www.weidmueller.com

**Illustrazione del prodotto****Klippon® Connect con tecnologia a staffa di serraggio**

L'elevata affidabilità e la varietà delle forme delle morsettiere con collegamento a staffa di serraggio, rendono la progettazione più semplice ed il funzionamento più sicuro. Klippon® Connect offre una risposta garantita ad una vasta gamma di necessità diverse.

**Dati generali per l'ordinazione**

Tipo	WDU 4
Nr.Cat.	<a href="#">1020100000</a>
Versione	Morsetto passante, Collegamento a vite, 4 mm <sup>2</sup> , 800 V, 32 A, Beige scuro
GTIN (EAN)	4008190150617
CPZ	100 Pezzo

## Foglio dati

### Serie W WDU 4

**Weidmüller Interface GmbH & Co. KG**  
 Klingenbergstraße 16  
 D-32758 Detmold  
 Germany  
 Fon: +49 5231 14-0  
 Fax: +49 5231 14-292083  
 www.weidmueller.com

## Dati tecnici

### Dimensioni e peso

Larghezza	6,1 mm	Larghezza (pollici)	0,24 inch
Posizione verticale	60 mm	Altezza (pollici)	2,362 inch
Profondità	46,5 mm	Profondità (pollici)	1,831 inch
Profondità inclusa guida DIN	47 mm	Peso	9 g
Peso netto	9,57 g		

### Temperature

Campo delle temperature di impiego	Campo delle temperature d'impiego: vedi certificato CE di collaudo campione/IECEX-Certificate of Conformity	Temperatura di magazzino, max.	40 °C
Temperatura di magazzino, min.	10 °C	Temperatura di magazzino	10 °C...40 °C
Temperatura d'esercizio continuo, min.	-60 °C	Temperatura d'esercizio continuo, max.	130 °C

### Dati di dimensionamento IECEx/ATEX

N° certificato (ATEX)	DEMKO14ATEX1338U	N° certificato (IECEX)	IECEXULD14.0005U
Tensione max. (ATEX)	690 V	Corrente (ATEX)	32 A
Sezione cavo max (ATEX)	4 mm <sup>2</sup>	Tensione max. (IECEX)	690 V
Corrente (IECEX)	32 A	Sezione cavo max (IECEX)	4 mm <sup>2</sup>
Campo delle temperature di impiego	Campo delle temperature d'impiego: vedi certificato CE di collaudo campione/IECEX-Certificate of Conformity	Marcatura EN 60079-7	
Marcatura Ex 2014/34/EU	II 2 G D		Ex eb II C Gb

### 2 conduttori allacciabili (H05V/H07V) di sezione uguale (collegamento di dimensionamento)

Sezione di collegamento cavo rigido, 2 conduttori innestabili, min.	0,5 mm <sup>2</sup>	Sezione di collegamento cavo rigido, 2 conduttori innestabili, max.	2,5 mm <sup>2</sup>
Sezione di collegamento cavo flessibile, 2 conduttori innestabili, min.	0,5 mm <sup>2</sup>	Sezione di collegamento cavo, flessibile, 2 conduttori innestabili, max.	1,5 mm <sup>2</sup>
Sezione di collegamento cavo flessibile con terminale DIN 46228/1, 2 conduttori innestabili, min.	0,5 mm <sup>2</sup>	Sezione di collegamento cavo flessibile con terminale DIN 46228/1, 2 conduttori innestabili, max.	1,5 mm <sup>2</sup>

### Altri dati tecnici

Esecuzione a prova di esplosione	Sì	Lati aperti	destra
Numero di morsetti uguali	1	Tipo di montaggio	innestabile

**Dati tecnici**
**Dati caratteristici del sistema**

Versione	Collegamento a vite, per connettore trasversale ad innesto, per collegamento trasversale avvitabile, aperto da un lato	Coppia di serraggio (vite di serraggio per conduttori in alluminio)	0.5 Nm
Coppia di serraggio (vite di serraggio per conduttori in rame)	0.5...1 Nm	Piastra terminale (necessaria)	Sì
Numero di potenziali	1	Numero di piani	1
Numero dei punti di serraggio per piano	2	Numero di potenziali per piano	1
Piani ponticellati internamente	No	Collegamento PE	No
Guida	TS 35	Funzione N	No
Funzione PE	No	Funzione PEN	No

**Dati dei materiali**

Materiale	Wemid	Colori	Beige scuro
Classe d'infiammabilità UL 94	V-0		

**Dati dimensionamento**

Sezione di dimensionamento	4 mm <sup>2</sup>	Tensione nominale	800 V
Corrente nominale	32 A	Corrente con conduttore max.	41 A
Norme	IEC 60947-7-1	Resistenza di passaggio conforme a IEC 60947-7-x	1 mΩ
Tensione impulsiva di dimensionamento	8 kV	Grado di lordura	3

**Dati dimensionamento secondo CSA**

Corrente Gr B (CSA)	35 A	Corrente Gr C (CSA)	35 A
N° certificato (CSA)	200039-1057876	Sezione cavo max (CSA)	10 AWG
Sezione cavo min (CSA)	26 AWG	Tensione Gr C (CSA)	600 V

**Dati dimensionamento secondo UL**

Corrente Gr C (UR)	35 A	Grandezza conduttore Factory wiring max (UR)	10 AWG
Grandezza conduttore Factory wiring min (UR)	26 AWG	Grandezza conduttore Field wiring max (UR)	10 AWG
Grandezza conduttore Field wiring min (UR)	22 AWG	N° certificato (UR)	E60693
Tensione Gr C (UR)	600 V		

## Serie W WDU 4

**Weidmüller Interface GmbH & Co. KG**  
 Klingenbergstraße 16  
 D-32758 Detmold  
 Germany  
 Fon: +49 5231 14-0  
 Fax: +49 5231 14-292083  
 www.weidmueller.com

## Dati tecnici

### Conduttori allacciabili (collegamento di dimensionamento)

Calibro a norma 60 947-1	A4	Campo di sezioni, max.	6 mm <sup>2</sup>
Campo di sezioni, min.	0,13 mm <sup>2</sup>	Coppia di serraggio, max.	1 Nm
Coppia di serraggio, min.	0,5 Nm	Dimensione lama	0,6 x 3,5 mm
Direzione di collegamento	laterale	Lunghezza di spellatura	10 mm
Numero di collegamenti	2	Sezione di collegamento cavo AWG, max.	AWG 10
Sezione di collegamento cavo AWG, min.	AWG 26	Sezione di collegamento cavo, flessibile con terminali DIN 46228/1, max.	4 mm <sup>2</sup>
Sezione di collegamento cavo, flessibile con terminali DIN 46228/1, min.	0,5 mm <sup>2</sup>	Sezione di collegamento cavo, flessibile con terminali DIN 46228/4, max.	4 mm <sup>2</sup>
Sezione di collegamento cavo, flessibile con terminali DIN 46228/4, min.	0,5 mm <sup>2</sup>	Sezione di collegamento cavo, flessibile, max.	6 mm <sup>2</sup>
Sezione di collegamento cavo, flessibile, min.	0,5 mm <sup>2</sup>	Sezione di collegamento cavo, nucleo rigido, max.	6 mm <sup>2</sup>
Sezione di collegamento cavo, nucleo rigido, min.	0,5 mm <sup>2</sup>	Sezione di collegamento, semirigida, max.	6 mm <sup>2</sup>
Sezione di collegamento, semirigida, min.	1,5 mm <sup>2</sup>	Stadio di serraggio con elettroavvitatore tipo DMS	2
Terminali doppi, max.	2,5 mm <sup>2</sup>	Terminali doppi, min.	0,5 mm <sup>2</sup>
Tipo di collegamento	Collegamento a vite	Vite di serraggio	M 3

### Classificazioni

ETIM 3.0	EC000897	ETIM 4.0	EC000897
ETIM 5.0	EC000897	ETIM 6.0	EC000897
UNSPSC	30-21-18-11	eClass 5.1	27-14-11-20
eClass 6.2	27-14-11-20	eClass 7.1	27-14-11-20
eClass 8.1	27-14-11-20	eClass 9.0	27-14-11-20
eClass 9.1	27-14-11-20		

### Approvazioni

Omologazioni



ROHS

Conforme

**Foglio dati****Serie W  
WDU 4****Weidmüller Interface GmbH & Co. KG**  
Klingenbergstraße 16  
D-32758 Detmold  
Germany  
Fon: +49 5231 14-0  
Fax: +49 5231 14-292083  
www.weidmueller.com**Dati tecnici****Downloads**

Brochure/Catalogo	<a href="#">CAT 5 ENCL 17/18 EN</a> <a href="#">CAT 1 TERM 16/17 EN</a>
Dati ingegneristici	<a href="#">EPLAN, WSCAD, Zuken E3.S</a>
Dati ingegneristici	<a href="#">STEP</a>
Documentazione utente	<a href="#">NTI WDU/WPE 4</a> <a href="#">StorageConditionsTerminalBlocks</a>
Omologazione/Certificato/Documento di conformità	<a href="#">Attestation of Conformity</a> <a href="#">IECEX Certificate</a> <a href="#">CB Testreport</a> <a href="#">CB Certificate</a> <a href="#">DE_PT1001_20160414_197_ISSUE01.pdf</a> <a href="#">ATEX Certificate</a>

**Nota sulla sicurezza**

Avviso di sicurezza	<a href="#">Safety Information</a>
---------------------	------------------------------------

**Foglio dati**

**Serie W**  
**WDU 4**

**Weidmüller Interface GmbH & Co. KG**  
Klingenbergstraße 16  
D-32758 Detmold  
Germany  
Fon: +49 5231 14-0  
Fax: +49 5231 14-292083  
[www.weidmueller.com](http://www.weidmueller.com)

**Disegni**



**Serie W**  
**WPE 4****Weidmüller Interface GmbH & Co. KG**  
Klingenbergstraße 16  
D-32758 Detmold  
Germany  
Fon: +49 5231 14-0  
Fax: +49 5231 14-292083  
www.weidmueller.com**Illustrazione del prodotto****Klippon® Connect con tecnologia a staffa di serraggio**

L'elevata affidabilità e la varietà delle forme delle morsettiere con collegamento a staffa di serraggio, rendono la progettazione più semplice ed il funzionamento più sicuro. Klippon® Connect offre una risposta garantita ad una vasta gamma di necessità diverse.

**Dati generali per l'ordinazione**

Tipo	WPE 4
Nr.Cat.	<a href="#">1010100000</a>
Versione	Morsetto di terra, Collegamento a vite, 4 mm <sup>2</sup> , 480 A (4 mm <sup>2</sup> ), Verde/giallo
GTIN (EAN)	4008190039820
CPZ	100 Pezzo

## Foglio dati

### Serie W WPE 4

**Weidmüller Interface GmbH & Co. KG**  
 Klingenbergstraße 16  
 D-32758 Detmold  
 Germany  
 Fon: +49 5231 14-0  
 Fax: +49 5231 14-292083  
 www.weidmueller.com

## Dati tecnici

### Dimensioni e peso

Larghezza	6,1 mm	Larghezza (pollici)	0,24 inch
Posizione verticale	56 mm	Altezza (pollici)	2,205 inch
Profondità	46,5 mm	Profondità (pollici)	1,831 inch
Profondità inclusa guida DIN	47,5 mm	Peso netto	18,5 g

### Temperature

Campo delle temperature di impiego	Campo delle temperature d'impiego: vedi certificato CE di collaudo campione/IECEX-Certificate of Conformity	Temperatura di magazzinaggio, max.	40 °C
Temperatura di magazzinaggio, min.	10 °C	Temperatura di magazzinaggio	10 °C...40 °C
Temperatura d'esercizio continuo, min.	-60 °C	Temperatura d'esercizio continuo, max.	130 °C

### Dati di dimensionamento IECEX/ATEX

N° certificato (ATEX)	DEMKO14ATEX1338U	N° certificato (IECEX)	IECEXULD14.0005U
Sezione cavo max (ATEX)	4 mm <sup>2</sup>	Sezione cavo max (IECEX)	4 mm <sup>2</sup>
Campo delle temperature di impiego	Campo delle temperature d'impiego: vedi certificato CE di collaudo campione/IECEX-Certificate of Conformity	Marcatura EN 60079-7	Ex eb II C Gb
Marcatura Ex 2014/34/EU	II 2 G D		

### Altri dati tecnici

Arresto	avvitabile	Esecuzione a prova di esplosione	Sì
Istruzioni di montaggio	se avvitato	Lati aperti	chiuso
Numero di morsetti uguali	1	Tipo di montaggio	se avvitato

### Dati caratteristici del sistema

Versione	Collegamento a vite, Con collegamento PE, in stato chiuso	Coppia di serraggio (vite di montaggio)	0.4...0.8 Nm
Coppia di serraggio (vite di serraggio per conduttori in rame)	0.5...1 Nm	Piastra terminale (necessaria)	No
Numero di potenziali	1	Numero di piani	1
Numero dei punti di serraggio per piano	2	Numero di potenziali per piano	1
Piani ponticellati internamente	No	Collegamento PE	Sì
Guida	TS 35	Funzione N	No
Funzione PE	Sì	Funzione PEN	No

### Dati dei materiali

Materiale	Wemid	Colori	Verde/giallo
Classe d'infiammabilità UL 94	V-0		



**Serie W  
WPE 4**

**Weidmüller Interface GmbH & Co. KG**  
 Klingenbergstraße 16  
 D-32758 Detmold  
 Germany  
 Fon: +49 5231 14-0  
 Fax: +49 5231 14-292083  
 www.weidmueller.com

**Dati tecnici****Dati dimensionamento**

Sezione di dimensionamento	4 mm <sup>2</sup>	Tensione impulsiva di dim. rispetto al mors. adiacente	800 V
Norme	IEC 60947-7-2	Resistenza di passaggio conforme a IEC 60947-7-x	1 mΩ
Tensione impulsiva di dim. rispetto al mors. adiacente	8 kV	Grado di lordura	3

**Dati dimensionamento PE**

Corrente temporanea di dimensionamento	480 A (4 mm <sup>2</sup> )	Vite centrale nei morsetti PE	M 2,5
Campo della coppia di serraggio vite di fissaggio	0,4...0,8 Nm	Funzione PEN	No

**Dati dimensionamento secondo CSA**

N° certificato (CSA)	200039-1888378	Sezione cavo max (CSA)	10 AWG
Sezione cavo min (CSA)	26 AWG		

**Dati dimensionamento secondo UL**

Grandezza conduttore Factory wiring max (UR)	10 AWG	Grandezza conduttore Factory wiring min (UR)	26 AWG
Grandezza conduttore Field wiring max (UR)	10 AWG	Grandezza conduttore Field wiring min (UR)	22 AWG
N° certificato (UR)	E60693		

**Dimensioni**

Sfalsamento TS 35	28 mm
-------------------	-------

**Conduttori allacciabili (collegamento di dimensionamento)**

Calibro a norma 60 947-1	A4	Campo di sezioni, max.	6 mm <sup>2</sup>
Campo di sezioni, min.	0,13 mm <sup>2</sup>	Coppia di serraggio, max.	1 Nm
Coppia di serraggio, min.	0,5 Nm	Dimensione lama	0,6 x 3,5 mm
Direzione di collegamento	laterale	Lunghezza di spellatura	10 mm
Numero di collegamenti	2	Sezione di collegamento cavo, flessibile con terminali DIN 46228/1, max.	4 mm <sup>2</sup>
Sezione di collegamento cavo, flessibile con terminali DIN 46228/1, min.	0,5 mm <sup>2</sup>	Sezione di collegamento cavo, flessibile con terminali DIN 46228/4, max.	4 mm <sup>2</sup>
Sezione di collegamento cavo, flessibile con terminali DIN 46228/4, min.	0,5 mm <sup>2</sup>	Sezione di collegamento cavo, flessibile, max.	6 mm <sup>2</sup>
Sezione di collegamento cavo, flessibile, min.	0,5 mm <sup>2</sup>	Sezione di collegamento cavo, nucleo rigido, max.	6 mm <sup>2</sup>
Sezione di collegamento cavo, nucleo rigido, min.	0,5 mm <sup>2</sup>	Sezione di collegamento, semirigida, max.	6 mm <sup>2</sup>
Sezione di collegamento, semirigida, min.	0,5 mm <sup>2</sup>	Stadio di serraggio con elettroavvitatore tipo DMS	2
Tipo di collegamento	Collegamento a vite	Vite di serraggio	M 3

**Foglio dati**

**Serie W  
WPE 4**

**Weidmüller Interface GmbH & Co. KG**  
 Klingenbergstraße 16  
 D-32758 Detmold  
 Germany  
 Fon: +49 5231 14-0  
 Fax: +49 5231 14-292083  
 www.weidmueller.com

**Dati tecnici**

**Classificazioni**

ETIM 3.0	EC000901	ETIM 4.0	EC000491
ETIM 5.0	EC000491	ETIM 6.0	EC000901
UNSPSC	30-21-18-11	eClass 5.1	27-14-03-05
eClass 6.2	27-14-03-05	eClass 7.1	27-14-03-05
eClass 8.1	27-14-11-41	eClass 9.0	27-14-11-41
eClass 9.1	27-14-11-41		

**Approvazioni**

Omologazioni



ROHS Conforme

**Downloads**

Brochure/Catalogo	<a href="#">CAT 5 ENCL 17/18 EN</a> <a href="#">CAT 1 TERM 16/17 EN</a>
Dati ingegneristici	<a href="#">EPLAN, WSCAD, Zuken E3.S</a>
Dati ingegneristici	<a href="#">STEP</a>
Documentazione utente	<a href="#">NTI WDU/WPE 4</a> <a href="#">NTI WDU/WPE 4 SL EN</a> <a href="#">StorageConditionsTerminalBlocks</a>
Omologazione/Certificato/Documento di conformità	<a href="#">Attestation of Conformity</a> <a href="#">IECEX Certificate</a> <a href="#">DE_PT1002_20160418_936_ISSUE01.pdf</a> <a href="#">ATEX Certificate</a>

**Nota sulla sicurezza**

Avviso di sicurezza [Safety Information](#)

**Foglio dati**

**Serie W**  
**WPE 4**

**Weidmüller Interface GmbH & Co. KG**  
Klingenbergstraße 16  
D-32758 Detmold  
Germany  
Fon: +49 5231 14-0  
Fax: +49 5231 14-292083  
[www.weidmueller.com](http://www.weidmueller.com)

**Disegni**

