

TERMSERIES
TRS 24VDC 1CO 16A

Weidmüller Interface GmbH & Co. KG
 Klingenbergstraße 16
 D-32758 Detmold
 Germany
 Fon: +49 5231 14-0
 Fax: +49 5231 14-292083
 www.weidmueller.com

Illustrazione del prodotto


Come da figura

Accoppiatore a relè TERMSERIES, moduli completi composti da:

Un relè e una base con bobine AC/DC/UC

Disponibili in diverse varianti:

- Con collegamento a vite e a molla autobloccante
- In opzione con ingresso multitensione: da 24 a 230 V UC

• Con diversi circuiti di protezione in ingresso (diodo a corsa libera, elemento RC)

- Leva di sgancio luminosa

Dati generali per l'ordinazione

| | |
|------------|---|
| Tipo | TRS 24VDC 1CO 16A |
| Nr.Cat. | 1479680000 |
| Versione | TERMSERIES, Accoppiatori a relè, Numero di contatti: 1 Contatto di scambio AgNi, Tensione nominale: 24 V DC $\pm 20\%$, Corrente permanente: 16 A, Collegamento a vite |
| GTIN (EAN) | 4050118288032 |
| CPZ | 10 Pezzo |

TERMSERIES
TRS 24VDC 1CO 16A

Weidmüller Interface GmbH & Co. KG
 Klingenbergstraße 16
 D-32758 Detmold
 Germany
 Fon: +49 5231 14-0
 Fax: +49 5231 14-292083
 www.weidmueller.com

Dati tecnici**Dimensioni e peso**

| | | | |
|---------------------|---------|----------------------|------------|
| Larghezza | 12,8 mm | Larghezza (pollici) | 0,504 inch |
| Posizione verticale | 89,6 mm | Altezza (pollici) | 3,528 inch |
| Profondità | 87,8 mm | Profondità (pollici) | 3,457 inch |
| Peso netto | 56 g | | |

Temperature

| | | | |
|------------------------------------|---|------------------------------------|----------------|
| Temperatura d'esercizio , max. | 60 °C | Temperatura d'esercizio , min. | -40 °C |
| Temperatura di magazzinaggio, max. | 85 °C | Temperatura di magazzinaggio, min. | -40 °C |
| Umidità | 5-95 % umidità rel., T _u = 40°C, senza condensazione | Temperatura d'esercizio | -40 °C...60 °C |
| Temperatura di magazzinaggio | -40 °C...85 °C | | |

Conformità ambientale del prodotto

REACH SVHC Lead 7439-92-1

Dati di dimensionamento UL

| | | | |
|--|--------|-----------------------------------|--|
| Temperatura ambiente (operativa), max. | 60 °C | Sezione di collegamento AWG, min. | AWG 26 |
| Sezione di collegamento AWG, max. | AWG 14 | Tipo di cavo | conduttore rigido in rame, conduttore flessibile in rame |
| Coppia di serraggio, max. | 0,4 Nm | Grado di lordura | 2 |

Ingresso

| | | | |
|--|--|--|---------------|
| Tensione di comando nominale | 24 V DC ± 20 % | Corrente nominale DC | 22.0 mA |
| Potenza nominale | 530 mW | Tensione di eccitazione/diseccitazione bobina, tip. | 18 V / 4 V DC |
| Corrente di eccitazione/diseccitazione, tip. | 15.5 mA / 2.8 mA DC | Indicatore di stato | LED verde |
| Circuito di protezione | Diodo a corsa libera, Protezione contro l'inversione di polarità | La tensione bobina del relè sostitutivo devia dalla tensione pilota di dimensionamento | No |
| Tensione bobina del relè sostitutivo | 24 V DC | | |

Uscita

| | | | |
|--|--------------|---|----------------------------|
| Tensione di commutazione nominale | 250 V AC | Tensione di commutazione AC, max. | 250 V |
| Tensione di commutazione DC, max. | 250 V | Corrente permanente | 16 A |
| Corrente di punta | 30 A / 4 s | Potenza di commutazione AC (ohmica), max. | 4000 VA |
| Potenza di commutazione DC (ohmica), max. | 384 W @ 24 V | Ritardo all'inserzione | ≤ 7 ms |
| Ritardo alla disinserzione | ≤ 16 ms | Potenza di commutazione min. | 10 mA @ 10 V, 100 mA @ 5 V |
| Max. frequenza di commutazione con carico nominale | 0,1 Hz | | |

Dati di contatto

| | | | |
|------------------|------------------------------|------------------|-----------------------------------|
| Tipo di contatto | 1 Contatto di scambio (AgNi) | Durata meccanica | 30 x 10 ⁶ commutazioni |
|------------------|------------------------------|------------------|-----------------------------------|

**TERMSERIES
TRS 24VDC 1CO 16A**

Weidmüller Interface GmbH & Co. KG
 Klingenbergstraße 16
 D-32758 Detmold
 Germany
 Fon: +49 5231 14-0
 Fax: +49 5231 14-292083
 www.weidmueller.com

Dati tecnici**Dati generali**

| | | | |
|---|-------|----------------|------|
| Guida | TS 35 | Tasto di prova | No |
| Indicatore di posizione dell'interruttore meccanico | No | Colori | Nero |
| Classe d'infiammabilità UL 94 | V-0 | | |

Cordinazione di isolamento

| | | | |
|--|-----------------------------|---|------------------------------|
| Tensione nominale | 300 V | Classe di sovratensione | III |
| Grado di lordura | 2 | Grado di protezione | IP20 |
| Potenza dielettrica, Ingresso/Uscita | 1,2 kV _{eff} / 5 s | Distanza in aria e superficiale tra ingresso e uscita | ≥ 5,5 mm |
| Rigidità dielettrica del contatto aperto | 1 kV _{eff} / 1 min | Rigidità dielettrica rispetto alla guida di supporto | 4 kV _{eff} / 1 min. |
| Tensione impulsiva massima | 6 kV (1,2/50 μs) | | |

Ulteriori dettagli sulle approvazioni / norme

| | | | |
|------------------------|--|-------------------------|------------|
| Norme | EN 50178, EN 55011, EN 61000-6-1, 2, 4 | Certificato Nr. (DNVGL) | TAA00001E5 |
| °; Certificato (cULus) | E141197 | | |

Dati di collegamento

| | | | |
|--|----------------------|--|---------------------|
| Tecnica di collegamento cavi | Collegamento a vite | Lunghezza di spellatura, collegamento di dimensionamento | 8 mm |
| Coppia di serraggio, max. | 0,4 Nm | Campo di serraggio, collegamento di dimensionamento | 1,5 mm ² |
| Campo di sezioni, min. | 0,14 mm ² | Campo di sezioni, max. | 2,5 mm ² |
| Sezione di collegamento cavo AWG, min. | AWG 26 | Sezione di collegamento cavo AWG, max. | AWG 14 |
| Sezione di collegamento cavo, rigido, min. | 0,14 mm ² | Sezione di collegamento cavo, rigido, max. | 2,5 mm ² |
| Sezione di collegamento cavo, flessibile, min. | 0,14 mm ² | Sezione di collegamento cavo, flessibile, max. | 2,5 mm ² |
| Sezione di collegamento cavo, flessibile, min. (AWG) | AWG 26 | Sezione di collegamento cavo, flessibile, max. (AWG) | AWG 14 |
| Sezione di collegamento cavo, flessibile con terminali DIN 46228/4, min. | 0,25 mm ² | Sezione di collegamento cavo, flessibile con terminali DIN 46228/4, max. | 2,5 mm ² |
| Sezione di collegamento cavo, flessibile, AEH (DIN 46228-1), min. | 0,25 mm ² | Sezione di collegamento cavo, flessibile, AEH (DIN 46228-1), max. | 2,5 mm ² |
| Sezione di collegamento cavo flessibile, 2 conduttori innestabili, min. | 0,5 mm ² | Sezione di collegamento cavo, flessibile, 2 conduttori innestabili, max. | 1 mm ² |
| Terminali doppi, min. | 0,5 mm ² | Terminali doppi, max. | 1 mm ² |
| Dimensione lama | Gr. PH0 | Calibro a norma 60 947-1 | A1, B1 |

Classificazioni

| | | | |
|------------|-------------|------------|-------------|
| ETIM 5.0 | EC001437 | ETIM 6.0 | EC001437 |
| eClass 6.2 | 27-37-16-01 | eClass 7.1 | 27-37-16-01 |
| eClass 8.1 | 27-37-16-01 | eClass 9.0 | 27-37-16-01 |
| eClass 9.1 | 27-37-16-01 | | |

Foglio dati**TERMSERIES
TRS 24VDC 1CO 16A****Weidmüller Interface GmbH & Co. KG**
Klingenbergstraße 16
D-32758 Detmold
Germany
Fon: +49 5231 14-0
Fax: +49 5231 14-292083
www.weidmueller.com**Dati tecnici****Approvazioni**

Omologazioni



ROHS

Conforme

Downloads

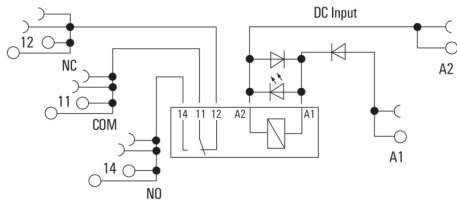
| | |
|--|--|
| Brochure/Catalogo | CAT 4.2 ELECTR 18/19 EN |
| Dati ingegneristici | EPLAN, WSCAD, Zuken E3.S |
| Dati ingegneristici | STEP |
| Documentazione utente | Operating Instructions |
| Omologazione/Certificato/Documento di conformità | DE_PA5600_160229_001.pdf |

**TERMSERIES
TRS 24VDC 1CO 16A**

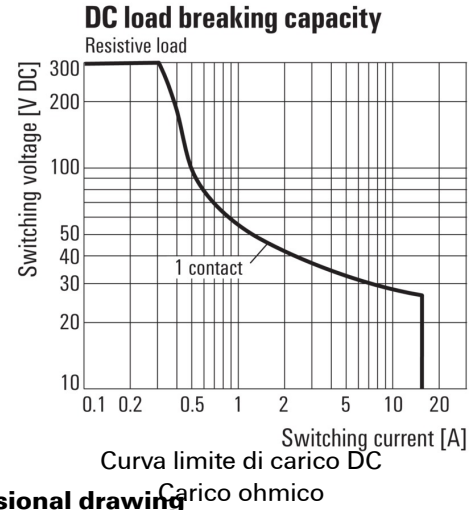
Weidmüller Interface GmbH & Co. KG
 Klingenbergstraße 16
 D-32758 Detmold
 Germany
 Fon: +49 5231 14-0
 Fax: +49 5231 14-292083
 www.weidmueller.com

Disegni

Schema elettrico



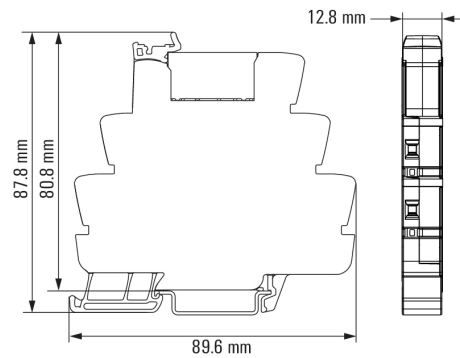
Graph



Graph



Dimensional drawing



**TERMSERIES
TRS 24VDC 1CO 16A**

Weidmüller Interface GmbH & Co. KG
 Klingenbergstraße 16
 D-32758 Detmold
 Germany
 Fon: +49 5231 14-0
 Fax: +49 5231 14-292083
 www.weidmueller.com

Disegni

Miscellaneous



Codici dei modelli