

**TERMSERIES**  
**TRS 24-230VUC 1NO HC**

**Weidmüller Interface GmbH & Co. KG**  
 Klingenbergstraße 16  
 D-32758 Detmold  
 Germany  
 Fon: +49 5231 14-0  
 Fax: +49 5231 14-292083  
 www.weidmueller.com

**Illustrazione del prodotto**


Come da figura

Accoppiatore a relè TERMSERIES, moduli completi composti da:

Un relè e una base con bobine AC/DC/UC

Disponibili in diverse varianti:

- Con collegamento a vite e a molla autobloccante
- In opzione con ingresso multitemperatura: da 24 a 230 V UC

• Con diversi circuiti di protezione in ingresso (diodo a corsa libera, elemento RC)

- Leva di sgancio luminosa

**Dati generali per l'ordinazione**

Tipo	TRS 24-230VUC 1NO HC
Nr.Cat.	<a href="#">1479790000</a>
Versione	TERMSERIES, Accoppiatori a relè, Numero di contatti: 1 contatto NA AgSnO, Tensione nominale: 24...230 V UC $\pm 10\%$ , Corrente permanente: 16 A, Collegamento a vite
GTIN (EAN)	4050118288162
CPZ	10 Pezzo

**TERMSERIES**  
**TRS 24-230VUC 1NO HC**

**Weidmüller Interface GmbH & Co. KG**  
Klingenbergstraße 16  
D-32758 Detmold  
Germany  
Fon: +49 5231 14-0  
Fax: +49 5231 14-292083  
www.weidmueller.com

**Dati tecnici****Dimensioni e peso**

Larghezza	12,8 mm	Larghezza (pollici)	0,504 inch
Posizione verticale	89,6 mm	Altezza (pollici)	3,528 inch
Profondità	87,8 mm	Profondità (pollici)	3,457 inch
Peso netto	60 g		

**Temperature**

Temperatura d'esercizio , max.	40 °C	Temperatura d'esercizio , min.	-40 °C
Temperatura di magazzinaggio, max.	85 °C	Temperatura di magazzinaggio, min.	-40 °C
Umidità	5-95 % umidità rel., T <sub>u</sub> = 40°C, senza condensazione	Temperatura d'esercizio	-40 °C...40 °C
Temperatura di magazzinaggio	-40 °C...85 °C		

**Conformità ambientale del prodotto**

REACH SVHC Lead 7439-92-1

**Dati di dimensionamento UL**

Temperatura ambiente (operativa), max.	40 °C	Sezione di collegamento AWG, min.	AWG 26
Sezione di collegamento AWG, max.	AWG 14	Tipo di cavo	conduttore rigido in rame, conduttore flessibile in rame
Coppia di serraggio, max.	0,4 Nm	Grado di lordura	2

**Ingresso**

Tensione di comando nominale	24...230 V UC ± 10 %	Corrente nominale AC	31.0 mA AC @ 24 V AC, 7.3 mA AC @ 230 V AC
Corrente nominale DC	44.5 mA DC @ 24 V DC, 3.5 mA DC @ 230 V DC	Potenza nominale	1.1 W @ 24 V DC, 750 mVA @ 24 V AC, 805 mW @ 230 V DC, 1.68 VA @ 230 V AC
Tensione di eccitazione/diseccitazione bobina, tip.	15 V / 7 V AC, 15 V / 5 V DC	Corrente di eccitazione/diseccitazione, tip.	42 mA / 15.5 mA AC, 34 mA / 10 mA DC
Indicatore di stato	LED verde	Circuito di protezione	Raddrizzatore
La tensione bobina del relè sostitutivo devia dalla tensione pilota di dimensionamento	Sì	Tensione bobina del relè sostitutivo	24 V DC

**Uscita**

Tensione di commutazione nominale	250 V AC	Tensione di commutazione AC, max.	250 V
Tensione di commutazione DC, max.	250 V	Corrente permanente	16 A
Corrente di punta	80 A / 20 ms	Potenza di commutazione AC (ohmica), max.	4000 VA
Potenza di commutazione DC (ohmica), max.	384 W @ 24 V	Ritardo all'inserzione	≤ 7 ms
Ritardo alla disinserzione	< 75 ms	Potenza di commutazione min.	1 W
Max. frequenza di commutazione con carico nominale	0,1 Hz		

**Dati di contatto**

Tipo di contatto	1 contatto NA (AgSnO)	Durata meccanica	10 x 10 <sup>6</sup> commutazioni
------------------	-----------------------	------------------	-----------------------------------

Data di creazione 12 giugno 2019 15.09.22 CEST

**TERMSERIES**  
**TRS 24-230VUC 1NO HC**

**Weidmüller Interface GmbH & Co. KG**  
 Klingenbergstraße 16  
 D-32758 Detmold  
 Germany  
 Fon: +49 5231 14-0  
 Fax: +49 5231 14-292083  
 www.weidmueller.com

**Dati tecnici****Dati generali**

Guida	TS 35	Tasto di prova	No
Indicatore di posizione dell'interruttore meccanico	No	Colori	Nero
Classe d'infiammabilità UL 94	V-0		

**Cordinazione di isolamento**

Tensione nominale	300 V	Classe di sovratensione	III
Grado di lordura	2	Grado di protezione	IP20
Potenza dielettrica, Ingresso/Uscita	1,2 kV <sub>eff</sub> / 5 s	Distanza in aria e superficiale tra ingresso e uscita	≥ 5,5 mm
Rigidità dielettrica del contatto aperto	1,2 kV <sub>eff</sub> / 1 min.	Rigidità dielettrica rispetto alla guida di supporto	4 kV <sub>eff</sub> / 1 min.
Tensione impulsiva massima	6 kV (1,2/50 μs)		

**Ulteriori dettagli sulle approvazioni / norme**

Norme	EN 50178, EN 55011, EN 61000-6-1, 2, 4	Certificato Nr. (DNVGL)	TAA00001E5
N&deg; Certificato (cULus)	E141197		

**Dati di collegamento**

Tecnica di collegamento cavi	Collegamento a vite	Lunghezza di spellatura, collegamento di dimensionamento	8 mm
Coppia di serraggio, max.	0,4 Nm	Campo di serraggio, collegamento di dimensionamento	1,5 mm <sup>2</sup>
Campo di sezioni, min.	0,14 mm <sup>2</sup>	Campo di sezioni, max.	2,5 mm <sup>2</sup>
Sezione di collegamento cavo AWG, min.	AWG 26	Sezione di collegamento cavo AWG, max.	AWG 14
Sezione di collegamento cavo, rigido, min.	0,14 mm <sup>2</sup>	Sezione di collegamento cavo, rigido, max.	2,5 mm <sup>2</sup>
Sezione di collegamento cavo, flessibile, min.	0,14 mm <sup>2</sup>	Sezione di collegamento cavo, flessibile, max.	2,5 mm <sup>2</sup>
Sezione di collegamento cavo, flessibile, min. (AWG)	AWG 26	Sezione di collegamento cavo, flessibile, max. (AWG)	AWG 14
Sezione di collegamento cavo, flessibile con terminali DIN 46228/4, min.	0,25 mm <sup>2</sup>	Sezione di collegamento cavo, flessibile con terminali DIN 46228/4, max.	2,5 mm <sup>2</sup>
Sezione di collegamento cavo, flessibile, AEH (DIN 46228-1), min.	0,25 mm <sup>2</sup>	Sezione di collegamento cavo, flessibile, AEH (DIN 46228-1), max.	2,5 mm <sup>2</sup>
Sezione di collegamento cavo flessibile, 2 conduttori innestabili, min.	0,5 mm <sup>2</sup>	Sezione di collegamento cavo, flessibile, 2 conduttori innestabili, max.	1 mm <sup>2</sup>
Terminali doppi, min.	0,5 mm <sup>2</sup>	Terminali doppi, max.	1 mm <sup>2</sup>
Dimensione lama	Gr. PH0	Calibro a norma 60 947-1	A1, B1

**Classificazioni**

ETIM 5.0	EC001437	ETIM 6.0	EC001437
eClass 6.2	27-37-16-01	eClass 7.1	27-37-16-01
eClass 8.1	27-37-16-01	eClass 9.0	27-37-16-01
eClass 9.1	27-37-16-01		

**Foglio dati****TERMSERIES  
TRS 24-230VUC 1NO HC****Weidmüller Interface GmbH & Co. KG**  
Klingenbergstraße 16  
D-32758 Detmold  
Germany  
Fon: +49 5231 14-0  
Fax: +49 5231 14-292083  
www.weidmueller.com**Dati tecnici****Approvazioni**

Omologazioni



ROHS

Conforme

**Downloads**

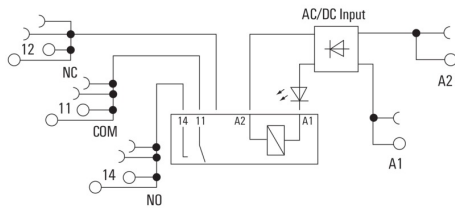
Brochure/Catalogo	<a href="#">CAT 4.2 ELECTR 18/19 EN</a>
Dati ingegneristici	<a href="#">EPLAN, WSCAD, Zuken E3.S</a>
Dati ingegneristici	<a href="#">STEP</a>
Documentazione utente	<a href="#">Operating Instructions</a>
Omologazione/Certificato/Documento di conformità	<a href="#">DE_PA5600_160229_001.pdf</a>

**TERMSERIES  
TRS 24-230VUC 1NO HC**

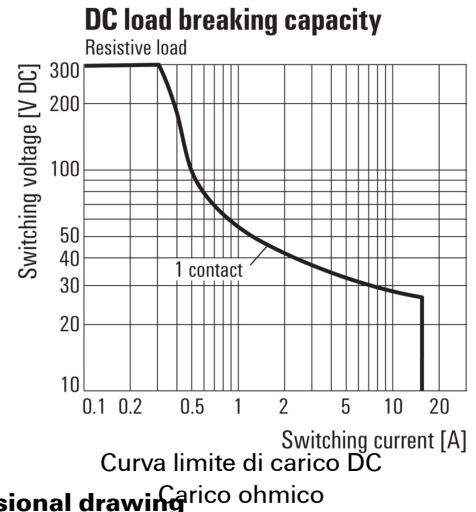
**Weidmüller Interface GmbH & Co. KG**  
 Klingenbergstraße 16  
 D-32758 Detmold  
 Germany  
 Fon: +49 5231 14-0  
 Fax: +49 5231 14-292083  
 www.weidmueller.com

**Disegni**

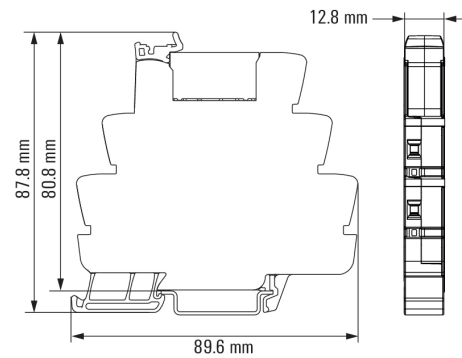
**Schema elettrico**



**Graph**



**Dimensional drawing**



**TERMSERIES  
TRS 24-230VUC 1NO HC**

**Weidmüller Interface GmbH & Co. KG**  
 Klingenbergstraße 16  
 D-32758 Detmold  
 Germany  
 Fon: +49 5231 14-0  
 Fax: +49 5231 14-292083  
 www.weidmueller.com

**Disegni**

**Miscellaneous**



Codici dei modelli