

## D-SERIES DRI DRIKIT 230VAC 1CO LD/PB

**Weidmüller Interface GmbH & Co. KG**  
Klingenbergstraße 16  
D-32758 Detmold  
Germany  
Fon: +49 5231 14-0  
Fax: +49 5231 14-292083  
www.weidmueller.com

### Illustrazione del prodotto



Come da figura

I kit di relè assicurano il massimo comfort durante l'utilizzo. I kit vengono forniti montati e collaudati. Ciò consente di risparmiare tempo durante il montaggio e di ridurre la quantità di codici materiale.

- Il kit confezionato include relè, base, clip di fissaggio e targhetta di siglatura
- Prova di funzionamento al 100%
- Comando al 100% della potenza dielettrica ingresso - uscita
- Opzionale: tasto di prova con identificazione della tensione di comando per mezzo dei colori (bobina AC: rosso; bobina DC: blu) e indicatore della posizione dell'interruttore meccanico
- LED di stato luminoso (bobina AC: rosso / bobina DC: verde)

#### Dati generali per l'ordinazione

Tipo	DRIKIT 230VAC 1CO LD/PB
Nr.Cat.	<a href="#">2476800000</a>
Versione	D-SERIES DRI, Accoppiatori a relè, Numero di contatti: 1 contatto di scambio con tasto di prova AgNi, Tensione nominale: 230 V AC, Corrente permanente: 10 A, Collegamento a vite
GTIN (EAN)	4050118497021
CPZ	10 Pezzo

**D-SERIES DRI  
DRIKIT 230VAC 1CO LD/PB**

**Weidmüller Interface GmbH & Co. KG**  
Klingenbergstraße 16  
D-32758 Detmold  
Germany  
Fon: +49 5231 14-0  
Fax: +49 5231 14-292083  
www.weidmueller.com

**Dati tecnici**
**Dimensioni e peso**

Larghezza	15,8 mm	Larghezza (pollici)	0,622 inch
Posizione verticale	80,2 mm	Altezza (pollici)	3,157 inch
Profondità	68 mm	Profondità (pollici)	2,677 inch
Peso netto	59,4 g		

**Temperature**

Temperatura d'esercizio , max.	55 °C	Temperatura d'esercizio , min.	-40 °C
Temperatura di magazzinaggio, max.	85 °C	Temperatura di magazzinaggio, min.	-40 °C
Umidità	35...85 % umidità relativa senza condensa	Temperatura d'esercizio	-40 °C...55 °C
Temperatura di magazzinaggio	-40 °C...85 °C		

**Conformità ambientale del prodotto**

REACH SVHC Lead 7439-92-1

**Ingresso**

Tensione di comando nominale	230 V AC	Corrente nominale AC	4,9 mA
Potenza nominale	1,1 VA	Tensione di eccitazione/diseccitazione bobina, tip.	184 V / 69 V AC
Resistenza della bobina	23500 Ω ± 10 %	Indicatore di stato	LED rosso

**Uscita**

Tensione di commutazione nominale	250 V AC	Tensione di commutazione AC, max.	250 V
Tensione di commutazione DC, max.	250 V	Corrente permanente	10 A
Potenza di commutazione AC (ohmica), max.	2500 VA	Potenza di commutazione DC (ohmica), max.	240 W @ 24 V
Ritardo all'inserzione	≤ 15 ms	Ritardo alla disinserzione	≤ 10 ms
Potenza di commutazione min.	10 mA @ 12 V, 100 mA @ 5 V	Max. frequenza di commutazione con carico nominale	0,1 Hz

**Dati di contatto**

Tipo di contatto	1 contatto di scambio con tasto di prova (AgNi)	Durata meccanica	10 x 10 <sup>6</sup> commutazioni
------------------	---	------------------	-----------------------------------

**Dati generali**

Guida	TS 35	Tasto di prova	Si (bloccabile)
Indicatore di posizione dell'interruttore meccanico	Si	Colori	Nero

**Cordinazione di isolamento**

Tensione nominale	250 V	Classe di sovratensione	III
Grado di lordura	2	Gruppo materiali isolanti	IIIb
Grado di protezione	IP20	Potenza dielettrica, Ingresso/Uscita	4 kV <sub>eff</sub> / 1 min.
Distanza in aria e superficiale tra ingresso e uscita	≥ 3 mm	Rigidità dielettrica del contatto aperto	1 kV <sub>eff</sub> / 1 min
Tensione impulsiva massima	4,8 kV (1,2/50 μs)		

**D-SERIES DRI  
DRIKIT 230VAC 1CO LD/PB**

**Weidmüller Interface GmbH & Co. KG**  
Klingenbergstraße 16  
D-32758 Detmold  
Germany  
Fon: +49 5231 14-0  
Fax: +49 5231 14-292083  
www.weidmueller.com

**Dati tecnici**
**Ulteriori dettagli sulle approvazioni / norme**

Norme	IEC 61810-1, EN 60664-1:2007, EN 61000-6-2:2005, EN 61000-6-4:2007 + A1:2011	N° certificato (cURus) relè	E312083
N° certificato (cURus) base	E355547		

**Dati di collegamento**

Tecnica di collegamento cavi	Collegamento a vite	Lunghezza di spellatura, collegamento di dimensionamento	8 mm
Coppia di serraggio, min.	0,5 Nm	Coppia di serraggio, max.	0,8 Nm
Campo di serraggio, collegamento di dimensionamento	1,5 mm <sup>2</sup>	Campo di sezioni, min.	0,25 mm <sup>2</sup>
Campo di sezioni, max.	4 mm <sup>2</sup>	Sezione di collegamento cavo, rigido, min.	0,25 mm <sup>2</sup>
Sezione di collegamento cavo, rigido, max.	4 mm <sup>2</sup>	Sezione di collegamento cavo, flessibile, min.	0,25 mm <sup>2</sup>
Sezione di collegamento cavo, flessibile, max.	4 mm <sup>2</sup>	Sezione di collegamento cavo, flessibile con terminali DIN 46228/4, min.	0,25 mm <sup>2</sup>
Sezione di collegamento cavo, flessibile con terminali DIN 46228/4, max.	4 mm <sup>2</sup>	Sezione di collegamento cavo, flessibile, AEH (DIN 46228-1), min.	0,25 mm <sup>2</sup>
Sezione di collegamento cavo, flessibile, AEH (DIN 46228-1), max.	4 mm <sup>2</sup>	Dimensione lama	Gr. PH1
Calibro a norma 60 947-1	A3		

**Classificazioni**

ETIM 6.0	EC001437	eClass 6.2	27-37-16-01
eClass 9.0	27-37-16-01	eClass 9.1	27-37-16-01

**Approvazioni**

Omologazioni


**Downloads**

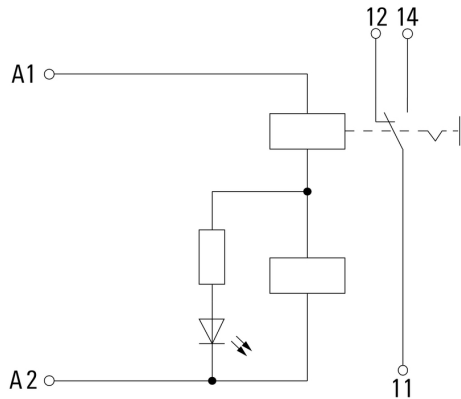
Dati ingegneristici	<a href="#">EPLAN, WSCAD, Zuken E3.S</a>
Dati ingegneristici	<a href="#">STEP</a>
Omologazione/Certificato/Documento di conformità	<a href="#">DE_PA5600_160822_001.pdf</a>

**D-SERIES DRI  
DRIKIT 230VAC 1CO LD/PB**

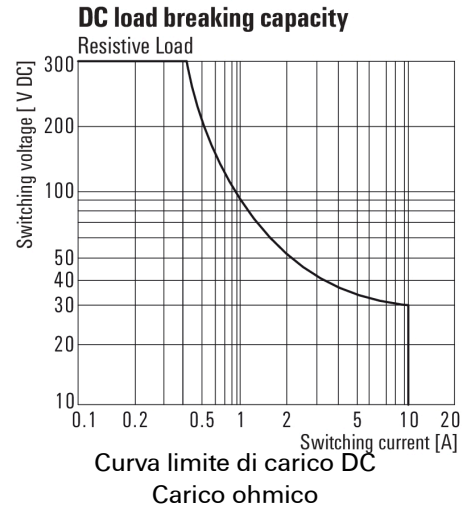
**Weidmüller Interface GmbH & Co. KG**  
 Klingenbergstraße 16  
 D-32758 Detmold  
 Germany  
 Fon: +49 5231 14-0  
 Fax: +49 5231 14-292083  
 www.weidmueller.com

**Disegni**

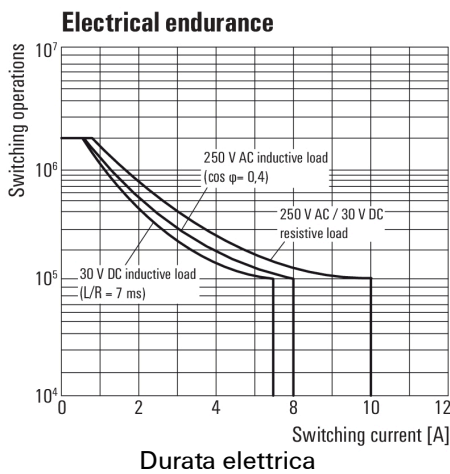
**Schema elettrico**



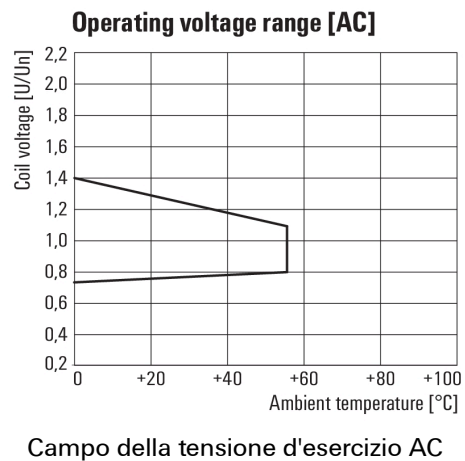
**Graph**



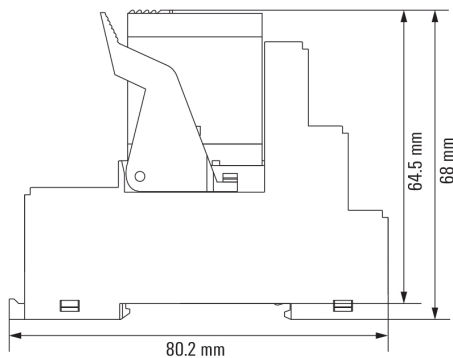
**Graph**



**Graph**



**Dimensional drawing**



**Foglio dati**

**D-SERIES DRI  
DRIKIT 230VAC 1CO LD/PB**

**Weidmüller Interface GmbH & Co. KG**  
 Klingenbergstraße 16  
 D-32758 Detmold  
 Germany  
 Fon: +49 5231 14-0  
 Fax: +49 5231 14-292083  
 www.weidmueller.com

**Disegni**

**Miscellaneous**



Codici dei modelli