

**D-SERIES PWR  
PWR276012L**

**Weidmüller Interface GmbH & Co. KG**  
Klingenbergstraße 16  
D-32758 Detmold  
Germany  
Fon: +49 5231 14-0  
Fax: +49 5231 14-292083  
www.weidmueller.com

**Illustrazione del prodotto**

Come da figura

Relè dalla gamma D-SERIES PWR.

- 1 o 2 contatti NA
- Doppio contatto con contatti collegati in serie
- Massima corrente di carico 1 NA: 30 A / 2 NA: 25 A
- Ampia gamma di tensioni bobina
- Montabile direttamente su guida di supporto DIN
- Con display di stato integrato

**Dati generali per l'ordinazione**

Tipo	PWR276012L
Nr.Cat.	<a href="#">1219540000</a>
Versione	D-SERIES PWR, Accoppiatori a relè, Numero di contatti: 2 contatto NA AgSnO <sub>2</sub> , Tensione nominale: 12 V DC, Corrente permanente: 25 A
GTIN (EAN)	4032248999033
CPZ	10 Pezzo

**D-SERIES PWR  
PWR276012L**

**Weidmüller Interface GmbH & Co. KG**  
Klingenbergstraße 16  
D-32758 Detmold  
Germany  
Fon: +49 5231 14-0  
Fax: +49 5231 14-292083  
www.weidmueller.com

**Dati tecnici**
**Dimensioni e peso**

Larghezza	50,5 mm	Larghezza (pollici)	1,988 inch
Posizione verticale	34 mm	Altezza (pollici)	1,339 inch
Profondità	55 mm	Profondità (pollici)	2,165 inch
Peso netto	120 g		

**Temperature**

Temperatura d'esercizio , max.	55 °C	Temperatura d'esercizio , min.	-25 °C
Temperatura di magazzino, max.	55 °C	Temperatura di magazzino, min.	-25 °C
Umidità	35...85 % umidità relativa senza condensa	Temperatura d'esercizio	-25 °C...55 °C
Temperatura di magazzino	-25 °C...55 °C		

**Conformità ambientale del prodotto**

REACH SVHC                      Lead 7439-92-1

**Dati di dimensionamento UL**

N° certificato (cURus)                      E312083

**Ingresso**

Tensione di comando nominale	12 V DC	Corrente nominale DC	160 mA
Potenza nominale	1,9 W	Tensione di eccitazione/diseccitazione bobina, tip.	9 V / 1.8 V DC
Resistenza della bobina	75 Ω ± 10 %	Indicatore di stato	LED verde

**Uscita**

Tensione di commutazione nominale	277 V AC	Tensione di commutazione AC, max.	277 V
Corrente permanente	25 A	Corrente di punta	120 A / 50 ms
Potenza di commutazione AC (ohmica), max.	6900 VA	Potenza di commutazione DC (ohmica), max.	600 W @ 24 V
Ritardo all'inserzione	< 30 ms	Ritardo alla disinserzione	< 30 ms
Potenza di commutazione min.	100 mA @ 12 V	Max. frequenza di commutazione con carico nominale	0,1 Hz

**Dati di contatto**

Tipo di contatto	2 contatto NA (AgSnO2)	Resistenza di contatto	≤ 50 mΩ
------------------	------------------------	------------------------	---------

**Dati generali**

Guida	TS 35	Tasto di prova	No
Indicatore di posizione dell'interruttore meccanico	No	Colori	beige

## Foglio dati

### D-SERIES PWR PWR276012L

**Weidmüller Interface GmbH & Co. KG**  
Klingenbergstraße 16  
D-32758 Detmold  
Germany  
Fon: +49 5231 14-0  
Fax: +49 5231 14-292083  
www.weidmueller.com

## Dati tecnici

### Cordinazione di isolamento

Tensione nominale	250 V	Classe di sovratensione	III
Grado di lordura	3	Gruppo materiali isolanti	IIIa
Grado di protezione	IP10	Potenza dielettrica, Ingresso/Uscita	4 kV <sub>eff</sub> / 1 min
Distanza in aria e superficiale tra ingresso e uscita	≥ 5,5 mm	Rigidità dielettrica dei contatti adiacenti	2 kV <sub>eff</sub> / 1 min
Rigidità dielettrica del contatto aperto	2 kV <sub>eff</sub> / 1 min	Tensione impulsiva massima	6 kV (1,2/50 μs)

### Ulteriori dettagli sulle approvazioni / norme

Norme	IEC 61810-1, EN 60664-1:2007, EN 61000-6-2:2005, EN 61000-6-4:2007 + A1:2011, UL 508	N° certificato (cURus)	E312083
-------	--	------------------------	---------

### Dati di collegamento (ingresso)

Tecnica di collegamento (lato di comando)	Collegamento a vite	Campo di serraggio nom. min. lato di comando (lato di comando)	0,5 mm <sup>2</sup>
Campo di serraggio nom. max (lato di comando)	2,5 mm <sup>2</sup>	Coppia di serraggio min. (lato di comando)	0,5 Nm
Coppia di serraggio max. (lato di comando)	1,2 Nm	Dimensioni lama (lato comando)	Gr. PH2

### Dati di collegamento (uscita)

Tecnica di collegamento cavi (lato di carico)	Collegamento a vite	Campo di serraggio nom. min. (lato di carico)	0,5 mm <sup>2</sup>
Campo di serraggio nom. max. lato di comando (lato di carico)	4 mm <sup>2</sup>	Coppia di serraggio min. (lato di carico)	0,5 Nm
Coppia di serraggio max. (lato di carico)	1,2 Nm	Dimensioni lama (lato di carico)	Gr. PH2

### Classificazioni

ETIM 3.0	EC001437	ETIM 5.0	EC001437
ETIM 6.0	EC001437	eClass 6.2	27-37-16-01
eClass 7.1	27-37-16-01	eClass 8.1	27-37-16-01
eClass 9.0	27-37-16-01	eClass 9.1	27-37-16-01

### Approvazioni

Omologazioni



ROHS

Conforme

### Downloads

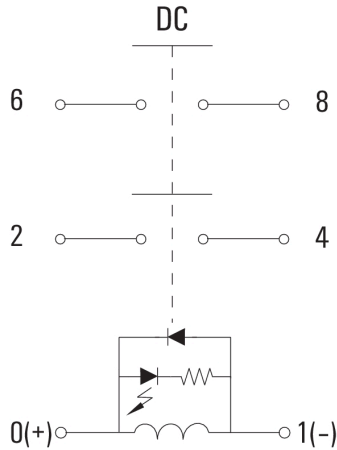
Brochure/Catalogo	<a href="#">CAT 4.2 ELECTR 18/19 EN</a>
Dati ingegneristici	<a href="#">EPLAN, WSCAD</a>
Omologazione/Certificato/Documento di conformità	<a href="#">DE_PA_5600_160310_006.pdf</a>

**D-SERIES PWR  
PWR276012L**

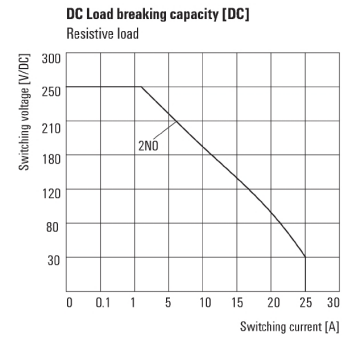
**Weidmüller Interface GmbH & Co. KG**  
Klingenbergstraße 16  
D-32758 Detmold  
Germany  
Fon: +49 5231 14-0  
Fax: +49 5231 14-292083  
www.weidmueller.com

**Disegni**

**Schema elettrico**

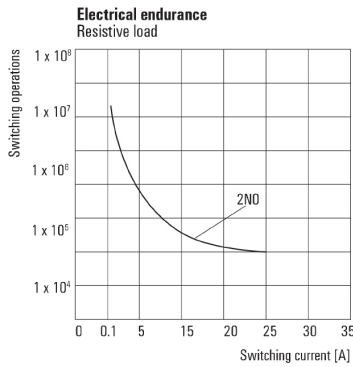


**Graph**



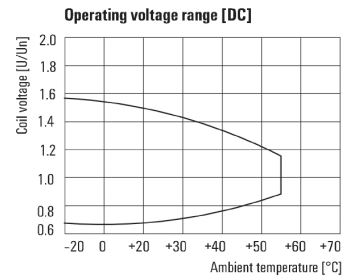
Curva limite di carico DC  
Carico ohmico

**Graph**



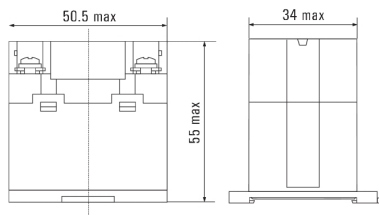
Durata elettrica  
Carico ohmico

**Graph**



Campo della tensione d'esercizio DC

**Dimensional drawing**



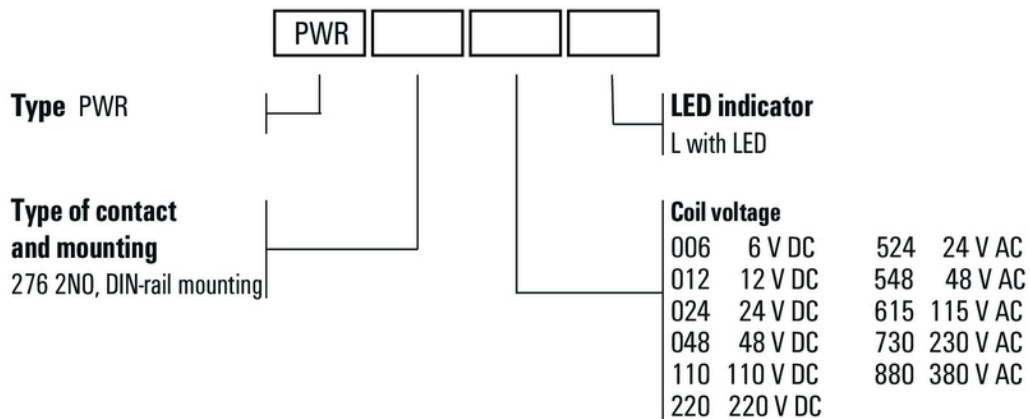
**Foglio dati**

**D-SERIES PWR  
PWR276012L**

**Weidmüller Interface GmbH & Co. KG**  
Klingenbergstraße 16  
D-32758 Detmold  
Germany  
Fon: +49 5231 14-0  
Fax: +49 5231 14-292083  
www.weidmueller.com

**Disegni**

**Miscellaneous**



Codici dei modelli

Data di creazione 12 giugno 2019 15.34.03 CEST