

Power Solid-State Relais PSSR 1PH CONTROL UNIT

Weidmüller Interface GmbH & Co. KG
Klingenbergstraße 16
D-32758 Detmold
Germany
Fon: +49 5231 14-0
Fax: +49 5231 14-292083
www.weidmueller.com

Illustrazione del prodotto



Unità di controllo PSSR

- Controllo di massimo 5 utenze collegate in parallelo
- Può essere innestato nel PSSR monofase
- Uscita di ritorno per messaggio di errore
- Tasto di conferma sul modulo e input di apprendimento esterno
- Soglia di commutazione di bassa corrente: $0,84 \times I_{\text{apprendimento}}$

Dati generali per l'ordinazione

Tipo	PSSR 1PH CONTROL UNIT
Nr.Cat.	1406230000
Versione	Power Solid-State Relais, Controllo della corrente, Collegamento a vite
GTIN (EAN)	4050118206739
CPZ	1 Pezzo

**Power Solid-State Relais
PSSR 1PH CONTROL UNIT**

Weidmüller Interface GmbH & Co. KG
 Klingenbergstraße 16
 D-32758 Detmold
 Germany
 Fon: +49 5231 14-0
 Fax: +49 5231 14-292083
 www.weidmueller.com

Dati tecnici**Dimensioni e peso**

Larghezza	25 mm	Larghezza (pollici)	0,984 inch
Posizione verticale	112,3 mm	Altezza (pollici)	4,421 inch
Profondità	65 mm	Profondità (pollici)	2,559 inch
Peso netto	85 g		

Temperature

Temperatura d'esercizio , max.	80 °C	Temperatura d'esercizio , min.	-40 °C
Temperatura di magazzinaggio, max.	125 °C	Temperatura di magazzinaggio, min.	-40 °C
Umidità	40...85% (uso interno) senza condensa	Temperatura d'esercizio	-40 °C...80 °C
Temperatura di magazzinaggio	-40 °C...125 °C		

Conformità ambientale del prodotto

REACH SVHC Lead 7439-92-1

Alimentazione

Alimentazione di tensione	8...30 V DC	Corrente assorbita	≤ 20 mA (uscita di feedback senza carico), ≤ 120 mA (uscita di feedback commutata carico massimo)
Circuito di protezione	Varistore, Protezione contro l'inversione di polarità		

Iato di comando

Tensione di comando nominale (ingresso di controllo)	4...30 V DC	Corrente di comando nominale (ingresso di controllo)	≤ 2,5 mA
Tensione di comando nominale (ingresso teach esterno)	4...30 V DC	Corrente di controllo nominale (ingresso teach esterno)	≤ 2,5 mA
Tensione di inserzione/disinserzione	2 V DC		

Uscita di controllo su PSSR

Tensione di commutazione nominale	8...30 V DC	Tipo a stato solido	Transistor
Ritardo all'inserzione	≤ 15 ms	Ritardo alla disinserzione	≤ 16 ms

Uscita di ritorno

Tipo rigido	MOS-FET	Tensione di commutazione nominale	8...30 V DC
Corrente continua	0,1 A	Ritardo all'inserzione	≤ 100 ms
Ritardo alla disinserzione	≤ 100 ms		

Controllo della corrente

Soglia di commutazione sottocorrente 0,84 x I_{regolazione} Corrente di fuga in uscita PSSR, max. 0,3 A

Convertitore di corrente

Campo di misura della corrente AC, min. 2 A Campo di misura della corrente AC, max. 40 A
 Diametro del foro sensore di corrente 9 mm

**Power Solid-State Relais
PSSR 1PH CONTROL UNIT**

Weidmüller Interface GmbH & Co. KG
Klingenbergstraße 16
D-32758 Detmold
Germany
Fon: +49 5231 14-0
Fax: +49 5231 14-292083
www.weidmueller.com

Dati tecnici
Dati generali

Colori Nero

Coordinamento dell'isolamento

Grado di lordura	2	Classe di sovratensione	III
Grado di protezione	IP20		

Ulteriori dettagli sulle approvazioni / norme

Norme EN 60947-4-3, EN 60950

Dati di collegamento

Tecnica di collegamento cavi	Collegamento a vite	Coppia di serraggio, min.	0,4 Nm
Coppia di serraggio, max.	0,5 Nm	Campo di serraggio, collegamento di dimensionamento	1,5 mm ²
Campo di sezioni, min.	0,15 mm ²	Campo di sezioni, max.	2,5 mm ²
Sezione di collegamento cavo, flessibile, min.	0,2 mm ²	Sezione di collegamento cavo, flessibile, max.	1,5 mm ²
Sezione di collegamento cavo, flessibile, min. (AWG)	AWG 26	Sezione di collegamento cavo, flessibile, max. (AWG)	AWG 12
Sezione di collegamento cavo, flessibile, AEH (DIN 46228-1), min.	0,2 mm ²	Sezione di collegamento cavo, flessibile, AEH (DIN 46228-1), max.	1,5 mm ²
Dimensione lama	0,6 x 3,5 mm		

Classificazioni

ETIM 5.0	EC001437	ETIM 6.0	EC001440
eClass 6.2	27-37-16-01	eClass 7.1	27-37-16-01
eClass 8.1	27-37-16-01	eClass 9.0	27-37-18-02
eClass 9.1	27-37-18-02		

Approvazioni

Omologazioni



ROHS Conforme

Downloads

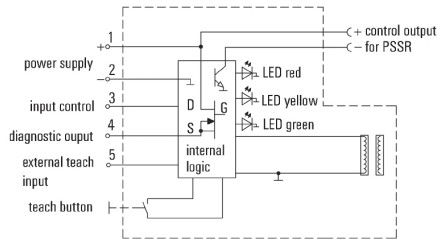
Brochure/Catalogo	CAT 4.2 ELECTR 18/19 EN
Dati ingegneristici	EPLAN, WSCAD
Dati ingegneristici	STEP
Documentazione utente	Manual
Omologazione/Certificato/Documento di conformità	DE_PA5600_160620_005.pdf

**Power Solid-State Relais
PSSR 1PH CONTROL UNIT**

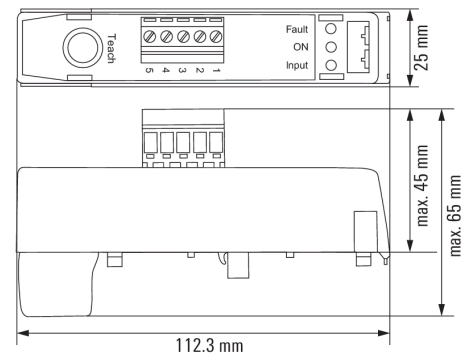
Weidmüller Interface GmbH & Co. KG
 Klingenbergstraße 16
 D-32758 Detmold
 Germany
 Fon: +49 5231 14-0
 Fax: +49 5231 14-292083
 www.weidmueller.com

Disegni

Schema elettrico



Dimensional drawing

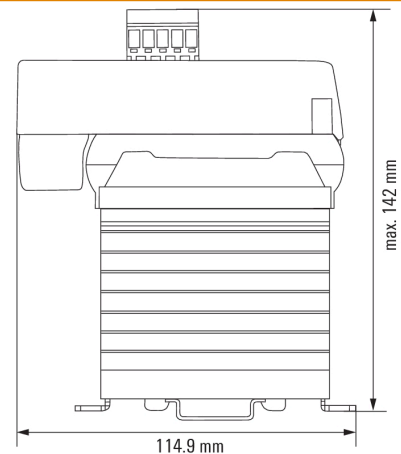


Esempio d'uso



Current monitoring module mounted on a single-phase PSSR

Dimensional drawing



Dimensions of a current-monitoring module mounted on a single-phase PSSR