

D-SERIES DRM DRMKITP 230VAC 2CO LD

Weidmüller Interface GmbH & Co. KG
Klingenbergstraße 16
D-32758 Detmold
Germany
Fon: +49 5231 14-0
Fax: +49 5231 14-292083
www.weidmueller.com

Illustrazione del prodotto



Come da figura

I kit di relè assicurano il massimo comfort durante l'utilizzo. I kit vengono forniti montati e collaudati. Ciò consente di risparmiare tempo durante il montaggio e di ridurre la quantità di codici materiale.

- Il kit confezionato include relè, base, clip di fissaggio e targhetta di siglatura
- Prova di funzionamento al 100%
- Comando al 100% della potenza dielettrica ingresso - uscita
- Opzionale: tasto di prova con identificazione della tensione di comando per mezzo dei colori (bobina AC: rosso; bobina DC: blu) e indicatore della posizione dell'interruttore meccanico
- LED di stato luminoso (bobina AC: rosso / bobina DC: verde)

Dati generali per l'ordinazione

Tipo	DRMKITP 230VAC 2CO LD
Nr.Cat.	2576030000
Versione	D-SERIES DRM, Accoppiatori a relè, Numero di contatti: 2 Contatto di scambio AgNi 0,15 µm Au, Tensione nominale: 230 V AC, Corrente permanente: 10 A, PUSH IN con attuatore
GTIN (EAN)	4050118585780
CPZ	10 Pezzo

**D-SERIES DRM
DRMKITP 230VAC 2CO LD**

Weidmüller Interface GmbH & Co. KG
 Klingenbergstraße 16
 D-32758 Detmold
 Germany
 Fon: +49 5231 14-0
 Fax: +49 5231 14-292083
 www.weidmueller.com

Dati tecnici**Dimensioni e peso**

Larghezza	30,6 mm	Larghezza (pollici)	1,205 inch
Posizione verticale	101,8 mm	Altezza (pollici)	4,008 inch
Profondità	42,7 mm	Profondità (pollici)	1,681 inch
Peso netto	97,5 g		

Temperature

Temperatura d'esercizio, max.	55 °C	Temperatura d'esercizio, min.	-40 °C
Temperatura di magazzinaggio, max.	70 °C	Temperatura di magazzinaggio, min.	-40 °C
Umidità	35...85 % umidità relativa senza condensa	Temperatura d'esercizio	-40 °C...55 °C
Temperatura di magazzinaggio	-40 °C...70 °C		

Conformità ambientale del prodotto

REACH SVHC Lead 7439-92-1

Ingresso

Tensione di comando nominale	230 V AC	Corrente nominale AC	6,1 mA (50 Hz), 5,2 mA (60 Hz)
Potenza nominale	1.0...1.2VA (60HZ)	Tensione di eccitazione/diseccitazione bobina, tip.	184 V / 69 V AC
Resistenza della bobina	16000 Ω ± 10 %	Indicatore di stato	LED rosso

Uscita

Tensione di commutazione nominale	250 V AC	Tensione di commutazione AC, max.	250 V
Corrente permanente	10 A	Corrente di punta	20 A / 50 ms
Potenza di commutazione AC (ohmica), max.	2500 VA	Potenza di commutazione DC (ohmica), max.	240 W @ 24 V
Ritardo all'inserzione	< 20 ms	Ritardo alla disinserzione	< 20 ms
Potenza di commutazione min.	10 mA @ 12 V, 100 mA @ 5 V	Max. frequenza di commutazione con carico nominale	0,1 Hz

Dati di contatto

Tipo di contatto	2 Contatto di scambio (AgNi 0,15 µm Au)	Resistenza di contatto	≤ 50 mΩ
Durata meccanica	20 x 10 ⁶ commutazioni		

Dati generali

Guida	TS 35	Tasto di prova	No
Indicatore di posizione dell'interruttore meccanico	Sì	Colori	Nero

Cordinazione di isolamento

Tensione nominale	250 V	Classe di sovratensione	III
Grado di lordura	2	Gruppo materiali isolanti	C
Grado di protezione	IP20	Potenza dielettrica, Ingresso/Uscita	1,8 kV _{eff} / 1 min.
Distanza in aria e superficiale tra ingresso e uscita	≥ 5,5 mm	Rigidità dielettrica dei contatti adiacenti	1 kV _{eff} / 1 min
Rigidità dielettrica del contatto aperto	1 kV _{eff} / 1 min		

Data di creazione 12 giugno 2019 15.57.34 CEST

**D-SERIES DRM
DRMKITP 230VAC 2CO LD**

Weidmüller Interface GmbH & Co. KG
 Klingenbergstraße 16
 D-32758 Detmold
 Germany
 Fon: +49 5231 14-0
 Fax: +49 5231 14-292083
 www.weidmueller.com

Dati tecnici**Ulteriori dettagli sulle approvazioni / norme**

N° certificato (cURus) relè	E312083	N° certificato (cURus) base	E355547
-----------------------------	---------	-----------------------------	---------

Dati di collegamento

Tecnica di collegamento cavi	PUSH IN con attuatore	Lunghezza di spellatura, collegamento di dimensionamento	10 mm
Campo di serraggio, collegamento di dimensionamento	1,5 mm ²	Campo di sezioni, min.	0,14 mm ²
Campo di sezioni, max.	1,5 mm ²	Sezione di collegamento cavo AWG, min.	AWG 26
Sezione di collegamento cavo AWG, max.	AWG 16	Sezione di collegamento cavo, rigido, min.	0,14 mm ²
Sezione di collegamento cavo, rigido, max.	1,5 mm ²	Sezione di collegamento cavo, flessibile, min.	0,14 mm ²
Sezione di collegamento cavo, flessibile, max.	1,5 mm ²	Sezione di collegamento cavo, flessibile con terminali DIN 46228/4, min.	0,14 mm ²
Sezione di collegamento cavo, flessibile con terminali DIN 46228/4, max.	1 mm ²	Sezione di collegamento cavo, flessibile, AEH (DIN 46228-1), min.	0,14 mm ²
Sezione di collegamento cavo, flessibile, AEH (DIN 46228-1), max.	1,5 mm ²	Dimensione lama	0,4 x 2,5 mm

Classificazioni

ETIM 6.0	EC001437	eClass 6.2	27-37-16-01
eClass 9.0	27-37-16-01	eClass 9.1	27-37-16-01

Downloads

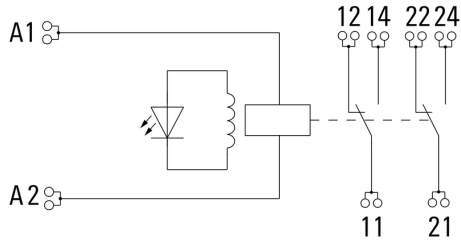
Dati ingegneristici	EPLAN
Dati ingegneristici	STEP
Omologazione/Certificato/Documento di conformità	EU Konformitätserklärung / EU Declaration of Conformity

**D-SERIES DRM
DRMKITP 230VAC 2CO LD**

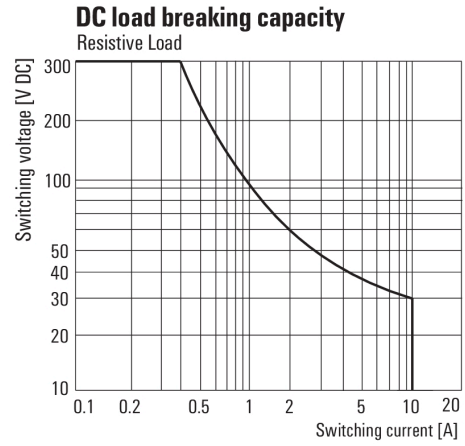
Weidmüller Interface GmbH & Co. KG
Klingenbergstraße 16
D-32758 Detmold
Germany
Fon: +49 5231 14-0
Fax: +49 5231 14-292083
www.weidmueller.com

Disegni

Schema elettrico

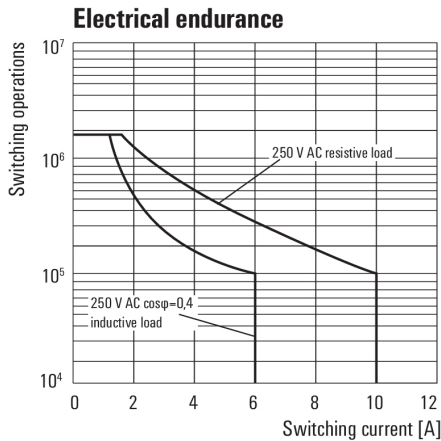


Graph



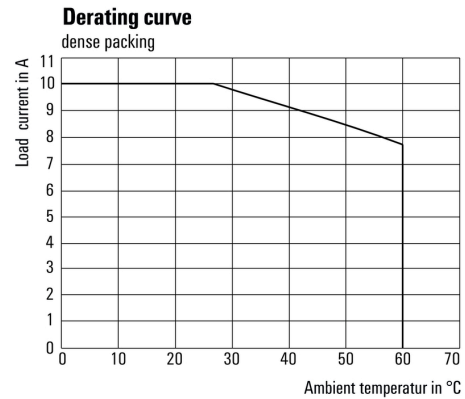
Curva limite di carico DC
Carico ohmico

Graph



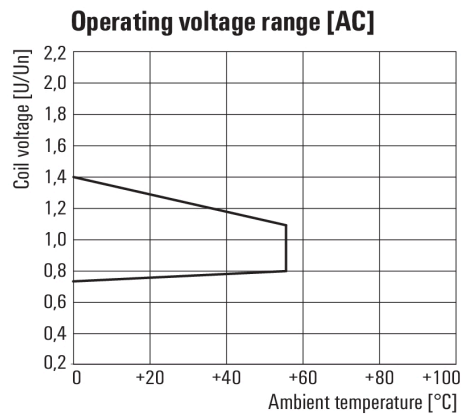
Durata elettrica

Graph



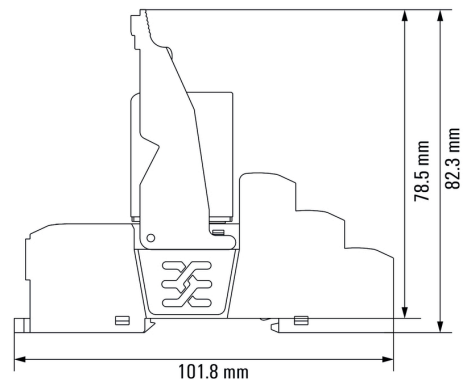
Curva di carico

Graph



Campo della tensione d'esercizio AC

Dimensional drawing



Combinazione di relè con zoccolo

Foglio dati

**D-SERIES DRM
DRMKITP 230VAC 2CO LD**

Weidmüller Interface GmbH & Co. KG
 Klingenbergstraße 16
 D-32758 Detmold
 Germany
 Fon: +49 5231 14-0
 Fax: +49 5231 14-292083
 www.weidmueller.com

Disegni

Miscellaneous



Codici dei modelli