

**D-SERIES DRI
DRIKIT 24VAC 1CO LD**

Weidmüller Interface GmbH & Co. KG
 Klingenbergstraße 16
 D-32758 Detmold
 Germany
 Fon: +49 5231 14-0
 Fax: +49 5231 14-292083
 www.weidmueller.com

Illustrazione del prodotto

Come da figura

I kit di relè assicurano il massimo comfort durante l'utilizzo. I kit vengono forniti montati e collaudati. Ciò consente di risparmiare tempo durante il montaggio e di ridurre la quantità di codici materiale.

- Il kit confezionato include relè, base, clip di fissaggio e targhetta di siglatura
- Prova di funzionamento al 100%
- Comando al 100% della potenza dielettrica ingresso - uscita
- Opzionale: tasto di prova con identificazione della tensione di comando per mezzo dei colori (bobina AC: rosso; bobina DC: blu) e indicatore della posizione dell'interruttore meccanico
- LED di stato luminoso (bobina AC: rosso / bobina DC: verde)

Dati generali per l'ordinazione

| | |
|------------|---|
| Tipo | DRIKIT 24VAC 1CO LD |
| Nr.Cat. | 2476710000 |
| Versione | D-SERIES DRI, Accoppiatori a relè, Numero di contatti: 1 Contatto di scambio AgNi, Tensione nominale: 24 V AC, Corrente permanente: 10 A, Collegamento a vite |
| GTIN (EAN) | 4050118496932 |
| CPZ | 10 Pezzo |

**D-SERIES DRI
DRIKIT 24VAC 1CO LD**

Weidmüller Interface GmbH & Co. KG
 Klingenbergstraße 16
 D-32758 Detmold
 Germany
 Fon: +49 5231 14-0
 Fax: +49 5231 14-292083
 www.weidmueller.com

Dati tecnici**Dimensioni e peso**

| | | | |
|---------------------|---------|----------------------|------------|
| Larghezza | 15,8 mm | Larghezza (pollici) | 0,622 inch |
| Posizione verticale | 80,2 mm | Altezza (pollici) | 3,157 inch |
| Profondità | 67,7 mm | Profondità (pollici) | 2,665 inch |
| Peso netto | 58,8 g | | |

Temperature

| | | | |
|------------------------------------|---|------------------------------------|----------------|
| Temperatura d'esercizio , max. | 55 °C | Temperatura d'esercizio , min. | -40 °C |
| Temperatura di magazzinaggio, max. | 85 °C | Temperatura di magazzinaggio, min. | -40 °C |
| Umidità | 35...85 % umidità relativa senza condensa | Temperatura d'esercizio | -40 °C...55 °C |
| Temperatura di magazzinaggio | -40 °C...85 °C | | |

Conformità ambientale del prodotto

REACH SVHC Lead 7439-92-1

Ingresso

| | | | |
|------------------------------|--------------|---|-------------------|
| Tensione di comando nominale | 24 V AC | Corrente nominale AC | 50 mA |
| Potenza nominale | 1,2 VA | Tensione di eccitazione/diseccitazione bobina, tip. | 19.2 V / 7.2 V AC |
| Resistenza della bobina | 240 Ω ± 10 % | Indicatore di stato | LED rosso |

Uscita

| | | | |
|---|----------------------------|--|--------------|
| Tensione di commutazione nominale | 250 V AC | Tensione di commutazione AC, max. | 250 V |
| Tensione di commutazione DC, max. | 250 V | Corrente permanente | 10 A |
| Potenza di commutazione AC (ohmica), max. | 2500 VA | Potenza di commutazione DC (ohmica), max. | 240 W @ 24 V |
| Ritardo all'inserzione | ≤ 15 ms | Ritardo alla disinserzione | ≤ 10 ms |
| Potenza di commutazione min. | 10 mA @ 12 V, 100 mA @ 5 V | Max. frequenza di commutazione con carico nominale | 0,1 Hz |

Dati di contatto

| | | | |
|------------------|------------------------------|------------------|-----------------------------------|
| Tipo di contatto | 1 Contatto di scambio (AgNi) | Durata meccanica | 10 x 10 ⁶ commutazioni |
|------------------|------------------------------|------------------|-----------------------------------|

Dati generali

| | | | |
|---|-------|----------------|------|
| Guida | TS 35 | Tasto di prova | No |
| Indicatore di posizione dell'interruttore meccanico | No | Colori | Nero |

Cordinazione di isolamento

| | | | |
|---|--------------------|--|------------------------------|
| Tensione nominale | 250 V | Classe di sovratensione | III |
| Grado di lordura | 2 | Gruppo materiali isolanti | IIIb |
| Grado di protezione | IP20 | Potenza dielettrica, Ingresso/Uscita | 4 kV _{eff} / 1 min. |
| Distanza in aria e superficiale tra ingresso e uscita | ≥ 3 mm | Rigidità dielettrica del contatto aperto | 1 kV _{eff} / 1 min |
| Tensione impulsiva massima | 4,8 kV (1,2/50 μs) | | |

**D-SERIES DRI
DRIKIT 24VAC 1CO LD**

Weidmüller Interface GmbH & Co. KG
 Klingenbergstraße 16
 D-32758 Detmold
 Germany
 Fon: +49 5231 14-0
 Fax: +49 5231 14-292083
 www.weidmueller.com

Dati tecnici
Ulteriori dettagli sulle approvazioni / norme

| | | | |
|-----------------------------|--|-----------------------------|---------|
| Norme | IEC 61810-1, EN 60664-1:2007, EN 61000-6-2:2005, EN 61000-6-4:2007 + A1:2011 | N° certificato (cURus) relè | E312083 |
| N° certificato (cURus) base | E355547 | | |

Dati di collegamento

| | | | |
|--|---------------------|--|----------------------|
| Tecnica di collegamento cavi | Collegamento a vite | Lunghezza di spellatura, collegamento di dimensionamento | 8 mm |
| Coppia di serraggio, min. | 0,5 Nm | Coppia di serraggio, max. | 0,8 Nm |
| Campo di serraggio, collegamento di dimensionamento | 1,5 mm ² | Campo di sezioni, min. | 0,25 mm ² |
| Campo di sezioni, max. | 4 mm ² | Sezione di collegamento cavo, rigido, min. | 0,25 mm ² |
| Sezione di collegamento cavo, rigido, max. | 4 mm ² | Sezione di collegamento cavo, flessibile, min. | 0,25 mm ² |
| Sezione di collegamento cavo, flessibile, max. | 4 mm ² | Sezione di collegamento cavo, flessibile con terminali DIN 46228/4, min. | 0,25 mm ² |
| Sezione di collegamento cavo, flessibile con terminali DIN 46228/4, max. | 4 mm ² | Sezione di collegamento cavo, flessibile, AEH (DIN 46228-1), min. | 0,25 mm ² |
| Sezione di collegamento cavo, flessibile, AEH (DIN 46228-1), max. | 4 mm ² | Dimensione lama | Gr. PH1 |
| Calibro a norma 60 947-1 | A3 | | |

Classificazioni

| | | | |
|------------|-------------|------------|-------------|
| ETIM 6.0 | EC001437 | eClass 6.2 | 27-37-16-01 |
| eClass 9.0 | 27-37-16-01 | eClass 9.1 | 27-37-16-01 |

Approvazioni

Omologazioni


Downloads

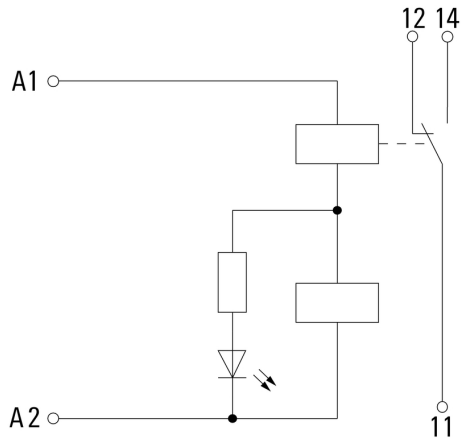
| | |
|--|--|
| Dati ingegneristici | EPLAN, WSCAD, Zuken E3.S |
| Dati ingegneristici | STEP |
| Omologazione/Certificato/Documento di conformità | DE_PA5600_160822_001.pdf |

D-SERIES DRI
DRIKIT 24VAC 1CO LD

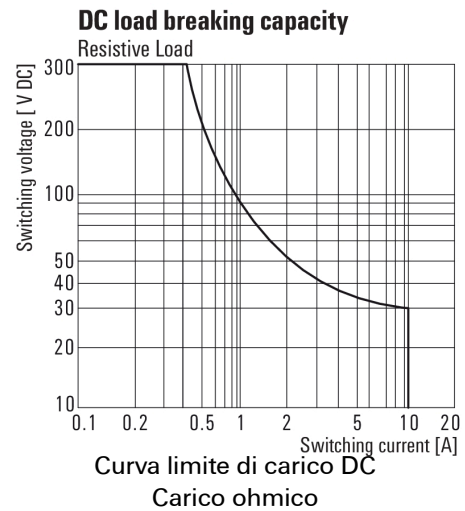
Weidmüller Interface GmbH & Co. KG
Klingenbergstraße 16
D-32758 Detmold
Germany
Fon: +49 5231 14-0
Fax: +49 5231 14-292083
www.weidmueller.com

Disegni

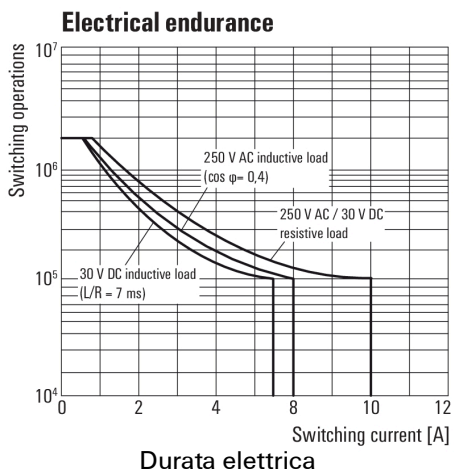
Schema elettrico



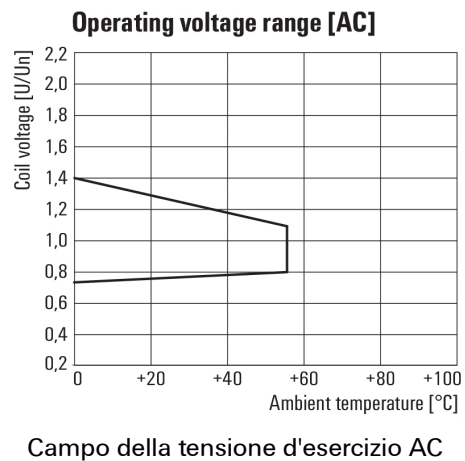
Graph



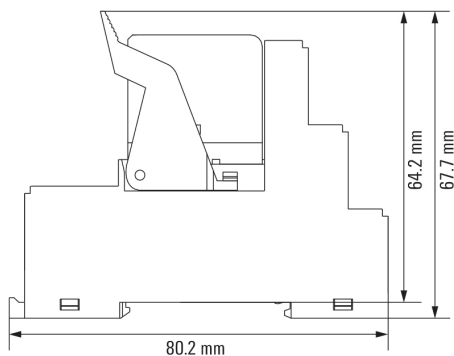
Graph



Graph



Dimensional drawing



**D-SERIES DRI
DRIKIT 24VAC 1CO LD**

Weidmüller Interface GmbH & Co. KG
 Klingenbergstraße 16
 D-32758 Detmold
 Germany
 Fon: +49 5231 14-0
 Fax: +49 5231 14-292083
 www.weidmueller.com

Disegni

Miscellaneous



Codici dei modelli