



TOOLCRAFT



## Istruzioni per l'uso

# Lampada a morsetto con lente d'ingrandimento da 110 mm 7 W

N. d'ordine 1967204

### Usò previsto

Questa lampada è stata progettata per illuminare le aree di lavoro ed è dotata di una lente di ingrandimento che offre una visione in primo piano degli oggetti. La lampada deve essere fissata in modo sicuro su una superficie adeguata (ad es. un tavolo o un banco da lavoro) utilizzando l'apposito morsetto. Il prodotto deve essere alimentato con l'adattatore fornito in dotazione.

Questo prodotto è pensato unicamente per l'uso interno. Non usare in ambienti esterni. Il contatto con l'umidità (ad esempio nei bagni), deve essere evitato in ogni circostanza.

Per motivi di sicurezza e approvazione, l'alterazione e/o la modifica del prodotto non sono consentite. L'utilizzo del prodotto per scopi diversi da quelli descritti sopra potrebbe comportare danni allo stesso. Inoltre, un uso improprio può causare pericoli quali cortocircuiti, incendi e scosse elettriche. Leggere attentamente le istruzioni e conservarle in un luogo sicuro. Si raccomanda di mettere questo prodotto a disposizione di terze parti accompagnandolo con le istruzioni per l'uso.

Questo prodotto è conforme alle disposizioni di legge nazionali ed europee in vigore. Tutti i nomi di aziende e le denominazioni dei prodotti ivi contenuti sono marchi dei rispettivi proprietari. Tutti i diritti riservati.

### Contenuto della confezione

- Lampada con lente di ingrandimento
- Morsetto
- Alimentatore
- Istruzioni per l'uso



### Istruzioni per l'uso aggiornate

È possibile scaricare i manuali d'uso aggiornati dal link [www.conrad.com/downloads](http://www.conrad.com/downloads) o eseguendo la scansione del codice QR. Seguire le istruzioni sul sito web.

### Spiegazione dei simboli



Il simbolo composto da un fulmine inscritto in un triangolo indica che sussiste un rischio per la salute, ad esempio a causa di una scossa elettrica.



Il simbolo con un punto esclamativo inscritto in un triangolo viene utilizzato per mettere in evidenza informazioni importanti contenute nelle presenti istruzioni per l'uso. Leggere sempre attentamente queste informazioni.



Il simbolo freccia indica suggerimenti e informazioni speciali per il funzionamento.



Il prodotto deve essere installato ed utilizzato unicamente in ambienti interni e asciutti. Non deve bagnarsi o essere esposto all'umidità, in quanto ciò potrebbe causare una scossa elettrica fatale!



Questo dispositivo è stato realizzato in conformità con la classe di protezione III. I dispositivi appartenenti alla classe di protezione III non prevedono alcun collegamento, al fine di garantirne l'isolamento di protezione; non devono dunque essere provvisti di messa a terra di sicurezza.

### Istruzioni per la sicurezza



**Leggere attentamente le istruzioni per l'uso e le informazioni sulla sicurezza. In caso di mancato rispetto delle istruzioni per la sicurezza e delle informazioni sul corretto utilizzo contenute nel presente manuale, la società declina ogni responsabilità per eventuali danni a persone o cose. In questi casi, la garanzia decade.**

#### a) Informazioni generali

- Il dispositivo non è un giocattolo. Tenere fuori dalla portata di bambini e animali domestici.
- Non lasciare il materiale di imballaggio incustodito. Potrebbe diventare un giocattolo pericoloso per i bambini.
- Proteggere il prodotto da temperature estreme, luce diretta del sole, forti urti, umidità elevata, condensa e gas, vapori e solventi infiammabili.
- Non sottoporre il prodotto a sollecitazioni meccaniche.
- Se non è più possibile utilizzare il prodotto in modo sicuro, interrompere l'uso e prevenire qualsiasi uso accidentale. Il corretto funzionamento non è più garantito se il prodotto:
  - è visibilmente danneggiato,
  - non funziona più correttamente,
  - è stato conservato per lunghi periodi in condizioni ambientali avverse o
  - è stato sottoposto a gravi sollecitazioni legate al trasporto.

- Maneggiare sempre il prodotto con cautela. Sobbalzi, urti o cadute, anche da altezze ridotte, potrebbero danneggiare il prodotto.
- Consultare un tecnico in caso di dubbi sull'uso, sulla connessione del prodotto o in caso di domande sulla sicurezza.
- Le operazioni di manutenzione, modifica o riparazione devono essere eseguite esclusivamente da un tecnico o presso un centro di riparazione autorizzato.
- Non esitare a contattare la nostra assistenza tecnica o altri tecnici in caso di domande che non trovano risposta in questo manuale.

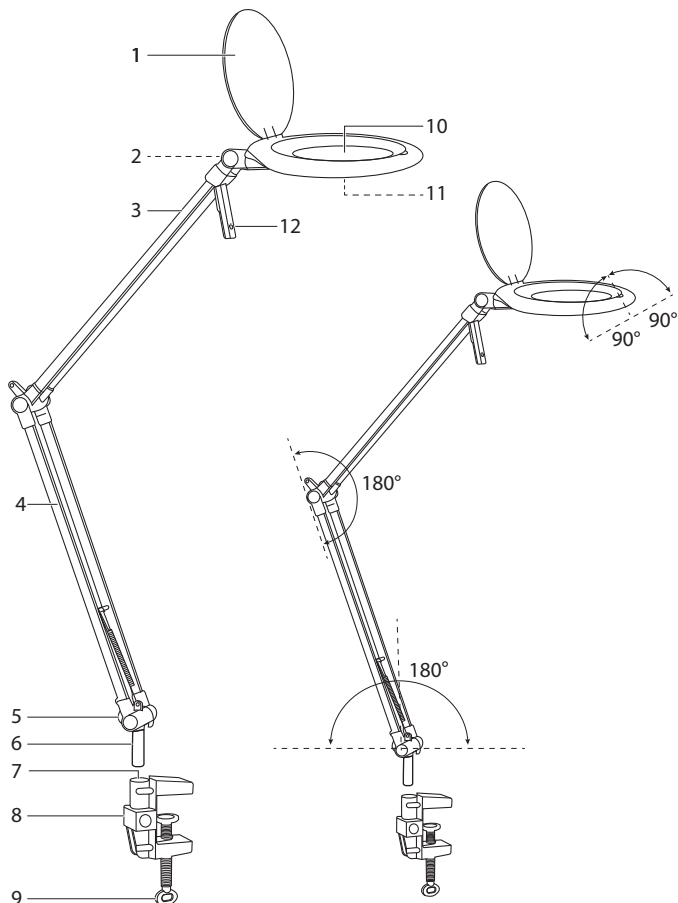
#### b) Sicurezza elettrica

- Non versare liquidi sui dispositivi elettrici e non posizionare oggetti contenenti liquidi vicino al prodotto. Tuttavia, in caso di infiltrazione di oggetti o liquidi all'interno del dispositivo, per prima cosa interrompere l'alimentazione scollegando la rispettiva presa (ad es. spegnendo l'interruttore di circuito) e, successivamente, estrarre la spina dalla presa. Sospendere l'uso e portare il prodotto presso un centro di riparazione specializzato.
- Non utilizzare mai il prodotto immediatamente dopo aver spostato lo stesso da un ambiente freddo a uno caldo. La condensa generata potrebbe danneggiare il prodotto. L'alimentatore potrebbe inoltre generare una scossa elettrica fatale!
- Non toccare l'adattatore di rete se presenta segni di danneggiamento, poiché ciò potrebbe causare una scossa elettrica fatale! Scollegare la presa con l'adattatore dalla tensione di rete (spegnere l'interruttore di circuito corrispondente o rimuovere il fusibile di sicurezza, quindi spegnere il relativo interruttore di protezione RCD). A questo punto, è possibile scollegare l'adattatore dalla presa di rete. Smaltire l'adattatore di rete difettoso nel rispetto dell'ambiente e interromperne l'uso. Sostituirlo con un adattatore dello stesso tipo.
- La presa di corrente deve essere situata vicino al dispositivo e facilmente accessibile.
- Utilizzare esclusivamente l'adattatore fornito in dotazione per alimentare il prodotto.
- Collegare l'adattatore solo a normali prese collegate alla rete pubblica. Prima di collegare l'adattatore, controllare che la tensione indicata sullo stesso sia conforme alla tensione del proprio fornitore di energia elettrica.
- Non collegare o scollegare mai gli adattatori di alimentazione se le mani sono bagnate.
- Non scollegare mai l'adattatore dalla presa afferrando il cavo: utilizzare sempre le impugnature sulla spina.
- Durante l'installazione del prodotto, assicurarsi che il cavo non sia schiacciato, annodato o danneggiato da spigoli vivi.
- Posare sempre i cavi in modo che nessuno possa inciamparvi o rimanervi impigliato. Ciò pone un rischio di lesioni.
- Per ragioni di sicurezza, scollegare l'adattatore dalla presa durante i temporali.

#### c) Persone e prodotto

- Non guardare direttamente la sorgente luminosa durante l'uso della lampada.
- Non guardare sorgenti di luce molto intensa (ad es. lampade LED o raggi laser) attraverso la lente di ingrandimento. Ciò può danneggiare gli occhi.
- Coprire sempre la lente con il coperchio in caso di inutilizzo della lampada. La luce del sole intensa che attraversa la lente di ingrandimento può scaldare la lente e generare il rischio di incendio.
- Avviso, luce LED:
  - Non dirigere gli occhi verso il raggio LED!
  - Non guardare il fascio di luce direttamente o mediante strumenti ottici!
- Non fissare oggetti (ad es. decorazioni) sul prodotto.
- Non installare mai il prodotto nelle vicinanze di materiali facilmente combustibili (ad es. tende, tessuti ecc.). Assicurarsi che nessun oggetto (ad es. una tenda) possa entrare in contatto con la lampada o venire a trovarsi nelle immediate vicinanze se esposto a corrente d'aria. Sussiste il rischio di incendio!
- Rispettare sempre le norme antinfortunistiche per le apparecchiature elettriche quando si utilizza il prodotto in impianti industriali.

## Componenti principali



- |                                                  |                                       |
|--------------------------------------------------|---------------------------------------|
| 1 Coperchio della lente                          | 7 Attacco del morsetto                |
| 2 Fermo di regolazione della testa della lampada | 8 Morsetto di fissaggio               |
| 3 Braccio superiore                              | 9 Vite del morsetto di fissaggio      |
| 4 Braccio inferiore                              | 10 Lente                              |
| 5 Connettore jack di alimentazione CC            | 11 Luce LED ad anello                 |
| 6 Perno di fissaggio della lampada               | 12  Alimentazione ACCENDERE/ SPEGNERE |

## Installazione



I bracci della lampada (3) e (4) sono caricati a molla; aprire con attenzione durante la rimozione del prodotto dall'imballaggio. Assicurarsi di non rimanere impigliati con le dita o le mani durante la regolazione dei bracci.

Non usare una forza eccessiva per serrare la vite del morsetto di fissaggio (9), poiché si potrebbe danneggiare il morsetto (8) o la superficie a cui è fissato.

Assicurarsi che la superficie fissata al morsetto abbia bordi paralleli. Il morsetto non deve essere fissato su tavoli con bordi smussati o affusolati.

Assicurarsi sempre che la lampada sia ben posizionata prima di lasciarla andare una volta installata.

Le ganasce del morsetto di fissaggio (8) possono graffiare o lasciare segni sulle superfici delicate.

### a) Fissare il morsetto

- Allentare la vite del morsetto di fissaggio (9).
- Inserire il morsetto sulla superficie orizzontale
- Stringere la vite del morsetto.

### b) Collegare la lampada alla base

- Inserire il perno di fissaggio della lampada (6) nell'attacco sul morsetto (7).
- Controllare delicatamente che il fissaggio sia stabile prima di lasciare la lampada.

## Funzionamento



Il braccio superiore (3) e il braccio inferiore (4) sono caricati a molla e possono essere regolati sulla base degli intervalli specificati. Forzare la regolazione o utilizzare una forza eccessiva potrebbe causare danni. Tenere fermo il morsetto di fissaggio (8) mentre si effettuano le regolazioni, per evitare che la lampada cada.

- Collegare il cavo dell'adattatore al connettore jack di alimentazione CC (5) e l'altra estremità a una presa di corrente.
- Aprire il coperchio della lente (1).
- Toccare il pulsante di accensione/spengimento (12) per accendere/spengere la luce LED ad anello (11).

→ Toccare a lungo il pulsante di accensione (12) per aumentare/diminuire la luminosità.

- Regolare la testa della lampada nella posizione desiderata.
- Chiudere il coperchio della lente (1) dopo l'uso.

## Manutenzione e pulizia

- Scollegare sempre il dispositivo dall'alimentazione prima di qualunque intervento di pulizia.
- Rimuovere eventuali residui dalla lente utilizzando l'aria compressa.
- Pulire la superficie della lente con un apposito panno o un panno morbido e privo di pelucchi.
- Non utilizzare detergenti aggressivi, alcol o altre soluzioni chimiche, in quanto potrebbero danneggiare l'alloggiamento o compromettere il corretto funzionamento del prodotto.

## Smaltimento



I dispositivi elettronici sono riciclabili e non devono essere gettati con i rifiuti domestici. Al termine del ciclo di vita, smaltire il prodotto in conformità con le relative disposizioni di legge.

In questo modo, sarà possibile adempiere agli obblighi di legge e contribuire alla tutela dell'ambiente.

## Dati tecnici

### a) Informazioni generali

Tensione di esercizio .....	12 V/CC, max 7 W
Materiale.....	Lampada: ABS, lega di alluminio, acciaio Morsetto: ABS
Classe di protezione .....	III
Morsetto.....	max. 44 mm
Luce regolabile .....	Sì
Classe di efficienza energetica.....	(da A a A++)
Comandi delle luci .....	Capacitivi a sfioramento
Materiale della lente .....	Acrilico
Dimensioni della lente .....	ø110 mm
Diottrie .....	5D (2,25x)
Condizioni operative .....	da 10 a 40 °C, 0 - 85 % di umidità relativa
Condizioni di conservazione.....	da 0 a 50 °C, 0 - 85 % di umidità relativa
Dimensioni (L x A x P).....	180 x 1030 x 50 mm
Peso .....	507 g (unità principale), 81 g (morsetto), 72 g (adattatore)

### b) LED

Quantità.....	72 pezzi
Tipo.....	SMD
Luminosità .....	max. 880 lm
Lux.....	3300 lux (lunghezza focale della lente di ingrandimento)
Temperatura di colore.....	6000 K
Durata di vita .....	25000 ore
Potenza .....	7 W

### c) Alimentatore

Corrente/tensione di ingresso.....	100 - 240 V/CA, 50/60 Hz
Corrente/tensione di uscita.....	12 V/CC, 1000 mA