

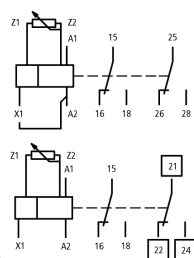


Temporizzatore, 2W, 0.05s-100h, multifunzione, 24-240VAC/DC, collegamento potenziometro

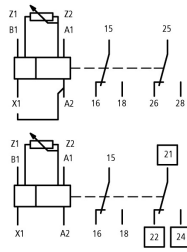
Tipo ETR4-70-A
Catalog No. 031888
Alternate Catalog No. XTTR6A100H70B

Programma di fornitura

Assortimento				Temporizzatore ETR4
Funzione di base				temporizzatore
Funzione				multifunzione ritardato all'eccitazione ritardato alla diseccitazione. pausa impulso all'eccitazione pausa impulso alla diseccitazione lampeggiante, inizio impulso Ritardato all'eccitazione e alla diseccitazione Formazione d'impulsi datore di impulsi
				Con collegamento per potenziometro (10 kΩ) Contatto di scambio selezionabile su 2 contatti a tempo o 1 contatto istantaneo e 1 contatto a tempo Funzioni di temporizzazione regolabili
Numero contatti in scambio				2
Gamma temporale				0.05 s - 100 h
Campo di taratura				0.05 - 1 s 0.15 - 3 s 0.5 - 10 s 1.5 - 30 s 5 - 100 s 15 - 300 s 1.5 - 30 min 15 - 300 min 1.5 - 30 h 5 - 100 h
Corrente nominale d'impiego				
AC-14				
300 V	I_e	A		3
380 V 400 V 415 V	I_e	A		3
Valore valido da Release 001.				
AC-15				
220 V 230 V 240 V	I_e	A		3
300 V	I_e	A		3
380 V 400 V 415 V	I_e	A		3
Valore valido da Release 001.				
Campo di tensione	U_{LN}	V		24 - 240 V AC, 50/60 Hz 24 - 240 V DC
Ampiezza		mm		22.5



Identificazione del collegamento secondo EN 50042



Identificazione del collegamento secondo EN 50042

Dati tecnici

Generalità

Conformità alle norme			Norma IEC/EN 61812 VDE 0435
Durata, meccanica			
Comando in corrente alternata	Manovre	$\times 10^6$	30
Comando in corrente continua	Manovre	$\times 10^6$	30
Idoneità ai climi			Caldo umido, costante, secondo IEC 60068-2-78 Caldo umido, ciclico secondo IEC 60068-2-30
Temperatura ambiente			
Temperatura ambiente stoccaggio		°C	-45 - +85
a giorno		°C	-25 - +60
in custodia		°C	- 25 - + 45
Posizione di montaggio			facoltativa
Resistenza agli urti (IEC/EN 60068-2-27)			
Semionda 20 ms		g	
NA		g	4
Grado di protezione			
Morsetti			IP20
Peso		kg	0.1
Sezioni di collegamento		mm ²	
Rigido		mm ²	1 x (0,5 - 2,5) 2 x (0,5 - 1,5)
Flessibile con puntalino		mm ²	1 x (0,5 - 2,5) 2 x (0,5 - 1,5)
A filo unico o a trefoli		AWG	1 x (20 - 14)

Contatti relè

Tensione nominale di tenuta ad impulso	U_{imp}	V AC	4000
Tensione nominale di tenuta ad impulso	U_{imp}	V AC	6000
			Valore valido da Release 001.
Categoria di sovratensione/grado di inquinamento			III/2
Tensione nominale di isolamento	U_i	V AC	400
Tensione nominale di isolamento	U_i	V AC	600
			Valore valido da Release 001.
Tensione nominale di impiego	U_e	V AC	300
Tensione nominale di impiego	U_e	V AC	440
			Valore valido da Release 001.
Sezionamento sicuro secondo EN 61140			
tra la bobina e i contatti		V AC	250
tra i contatti ausiliari		V AC	250
Potere di chiusura			
AC-14 $\cos \varphi = 0.3$ 400 V		A	48
AC-15 $\cos \varphi = 0.3$ 220 V		A	50
DC-11 L/R ≤ 40 ms		$\times I_e$	1.1
Potere di apertura			
AC-14 $\cos \varphi = 0.3$ 440 V		A	3
AC-15 $\cos \varphi = 0.3$ 220 V		A	3
DC-11 L/R ≤ 40 ms		$\times I_e$	1.1

Corrente nominale d'impiego	I_e	A	
AC-14	I_e		
380 V 400 V 415 V	I_e	A	3
			Valore valido da Release 001.
AC-14			
440 V	I_e	A	3
AC-15			
220 V 230 V 240 V	I_e	A	3
DC-11			
Nota			Condizioni di inserzione e disinserione secondo DC13 L/R costanti in base alle indicazioni
L/R max. 15ms		A	
24 V	I_e	A	1.5
L/R max. 50ms		A	1.2
Corrente convenzionale termica	I_{th}	A	6
Resistenza al corto circuito senza saldature			
Nota			in caso di presa diretta da rete o trasformatore > 1000 VA
Fusibile max., contatto NA		A gG/gL	6
Fusibile max., contatto NC		A gG/gL	6
Max. dispositivo di protezione contro sovracorrenti, 220/230 V		Tipo	PLS-B4/1-HI

Sistema elettromagnetico

Potenza assorbita			
Potenza di eccitazione AC		VA	2
in ritenuta AC		VA	2
Potenza di eccitazione DC		W	1.8
in ritenuta DC		W	1.8
Durata di inserzione		% durata di inserzione	100
Massima frequenza di manovra		man/h	4000
Minima durata del comando			
AC		ms	50
DC		ms	30
Precisione di riproducibilità (differenza)		%	≤ 0.5
Tempo di ripetizione del ciclo (dopo il 100% del tempo di ritardo trascorso)		ms	70
Tempo di commutazione contatti	t_u	ms	4

Compatibilità elettromagnetica (EMC)

Scarica elettrostatica (ESD)			
Norma applicata			IEC/EN 61000-4-2
Scarico dell'aria		kV	8
Scarica dei contatti		kV	6
Campi elettromagnetici (RFI)			
Norma applicata			IEC/EN 61000-4-3
		V/m	80 - 1000 MHz: 10 1.4 - 2 GHz: 3 2.0 - 2.7 GHz: 1
Soppressione radiodisturbo			EN 55011, Classe B (legata alla linea) EN 55011, Classe B (irradiata)
Impulsi Burst		kV	Cavi di alimentazione: 2 Cavi di segnale: 1 secondo IEC/EN 61000-4-4
impulsi ad alta energia (surge)			2 kV (simmetrico) 4 kV (asimmetrico) secondo IEC/EN 61000-4-5
Ammisione a IEC EN 61000-4-6		V	10

Verifiche di progetto secondo IEC/EN 61439

Dati tecnici per verifiche di progetto			
Corrente nominale d'impiego per i dati relativi alla dissipazione	I_n	A	6

Dissipazione per polo, in funzione della corrente	P_{vid}	W	1.4
Dissipazione dell'apparecchio, in funzione della corrente	P_{vid}	W	0
Dissipazione statica, indipendente dalla corrente	P_{vs}	W	1.8
Potere di dissipazione	P_{ve}	W	0
Temperatura ambiente di servizio min.		°C	-25
Temperatura ambiente di servizio max.		°C	60
Verifiche di progetto IEC/EN 61439			
10.2 Idoneità di materiali e componenti			
10.2.2 Resistenza alla corrosione			I requisiti della norma di prodotto sono soddisfatti.
10.2.3.1 Resistenza dell'involucro al calore			I requisiti della norma di prodotto sono soddisfatti.
10.2.3.2 Resistenza dei materiali isolanti a livelli di calore normale			I requisiti della norma di prodotto sono soddisfatti.
10.2.3.3 Resistenza dei materiali isolanti a livelli di calore straordinari			I requisiti della norma di prodotto sono soddisfatti.
10.2.4 Resistenza all'irradiazione UV			I requisiti della norma di prodotto sono soddisfatti.
10.2.5 Sollevamento			Non pertinente dal momento che l'intero quadro elettrico deve essere valutato.
10.2.6 Prova d'urto			Non pertinente dal momento che l'intero quadro elettrico deve essere valutato.
10.2.7 Diciture			I requisiti della norma di prodotto sono soddisfatti.
10.3 Grado di protezione degli involucri			Non pertinente dal momento che l'intero quadro elettrico deve essere valutato.
10.4 Vie di dispersione aerea e superficiale			I requisiti della norma di prodotto sono soddisfatti.
10.5 Protezione contro scosse elettriche			Non pertinente dal momento che l'intero quadro elettrico deve essere valutato.
10.6 Montaggio incassato di apparecchi			Non pertinente dal momento che l'intero quadro elettrico deve essere valutato.
10.7 Circuiti interni e collegamenti			Rientra nella responsabilità del costruttore del quadro elettrico.
10.8 Collegamenti per conduttori introdotti dall'esterno			Rientra nella responsabilità del costruttore del quadro elettrico.
10.9 Caratteristiche d'isolamento			
10.9.2 Rigidità dielettrica a frequenza di rete			Rientra nella responsabilità del costruttore del quadro elettrico.
10.9.3 Tensione di tenuta a impulso			Rientra nella responsabilità del costruttore del quadro elettrico.
10.9.4 Verifica di involucri in materiale isolante			Rientra nella responsabilità del costruttore del quadro elettrico.
10.10 Riscaldamento			Il calcolo del surriscaldamento rientra nella responsabilità del costruttore del quadro elettrico. Eaton fornisce i dati relativi alla dissipazione delle apparecchiature.
10.11 Resistenza al corto circuito			Rientra nella responsabilità del costruttore del quadro elettrico. Rispettare i valori predefiniti delle apparecchiature.
10.12 EMC			Rientra nella responsabilità del costruttore del quadro elettrico. Rispettare i valori predefiniti delle apparecchiature.
10.13 Funzione meccanica			Per l'apparecchio i requisiti sono soddisfatti rispettando le indicazioni delle istruzioni per il montaggio (IL).

Dati tecnici secondo ETIM 7.0

relè (EG000019) / relè a tempo (EC001439)			
Tecnica Di Ar., Elettr., Energia, Tecn. Di Comm., Rete E Proc. Di Conduttura / Tecnologia Di Commutazione A Bassa Tensione / Reli Di Comando / Temporizzatore (non classif.) (ecl@ss10.0.1-27-37-16-05 [AKF092013])			
esecuzione del collegamento elettrico			raccordo a vite
funzione ritardata all'eccitazione			sì
funzione ritardata alla diseccitazione			sì
funzione passante con ritardo all'eccitazione			sì
funzione passante con ritardo alla diseccitazione			sì
funzione stella/triangolo			no
funzione formazione d'impulsi			sì
funzione lampeggiante con pausa iniziale, tempo fisso			sì
funzione lampeggiante con impulso iniziale, tempo fisso			sì
funzione ciclica con pausa iniziale, variabile			sì
funzione ciclica con impulso iniziale, variabile			sì
con base a innesto			no
telecomando possibile			sì
adatto solo per telecomando			no
innestabile su contattore			no
tensione di alimentazione pilota nominale Us per AC 50 Hz		V	24 - 240
tensione di alimentazione pilota nominale Us per AC 60 Hz		V	24 - 240

tensione di alimentazione pilota nominale Us per DC	V	24 - 240
tipo di tensione per l'azionamento		AC/DC
corrente nominale	A	3
intervallo di tempo	s	0.05 - 360000
numero di uscite, non ritardate, contatto di apertura		0
numero di uscite, non ritardate, contatto di chiusura		0
numero di uscite, non ritardate, contatto invertitore		2
numero di uscite, ritardate, contatto di apertura		0
numero di uscite, ritardate, contatto di chiusura		0
numero di uscite, ritardate, contatto invertitore		2
uscite, con commutazione ritardate/non ritardate		sì
con uscita semiconduttore		no
adatto per montaggio su guida a cappello		sì
adatto per montaggio frontale		no
larghezza	mm	23
altezza	mm	83
profondità	mm	103

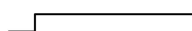
Approvazioni

Product Standards		IEC/EN 61812-1; IEC/EN 60947-5-1; UL 508; CSA-22.2 No. 14; CE marking
UL File No.		E29184
UL Category Control No.		NKCR
CSA File No.		12528
CSA Class No.		3211-03
North America Certification		UL listed, CSA certified
Degree of Protection		IEC: IP20, UL/CSA Type: -

Curve caratteristiche

Diagrammi di funzionamento funzioni di temporizzazione

Legenda Indicatore LED



I tempo non scorre, contatti 15 - 18 chiusi



Il tempo scorre, contatti 15 - 18 chiusi

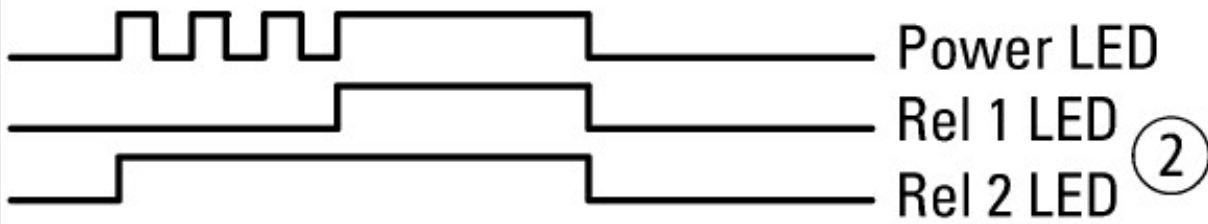
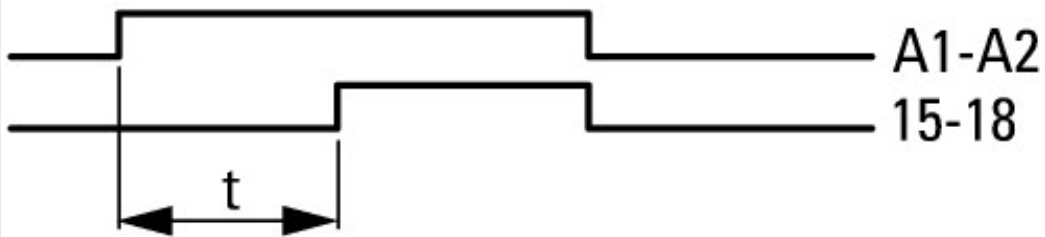
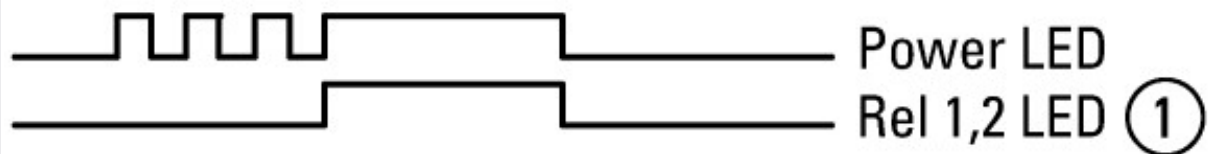
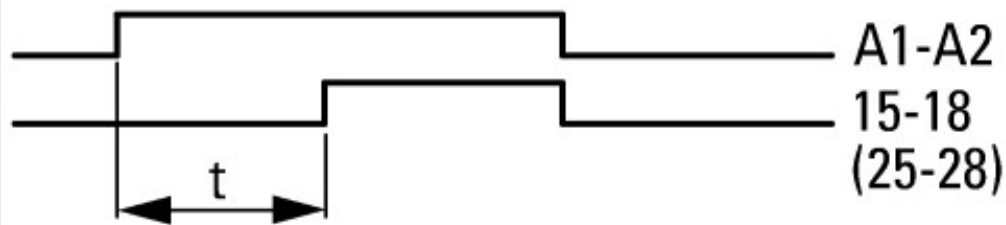


I tempo scorre, contatti 15 - 18 non chiusi

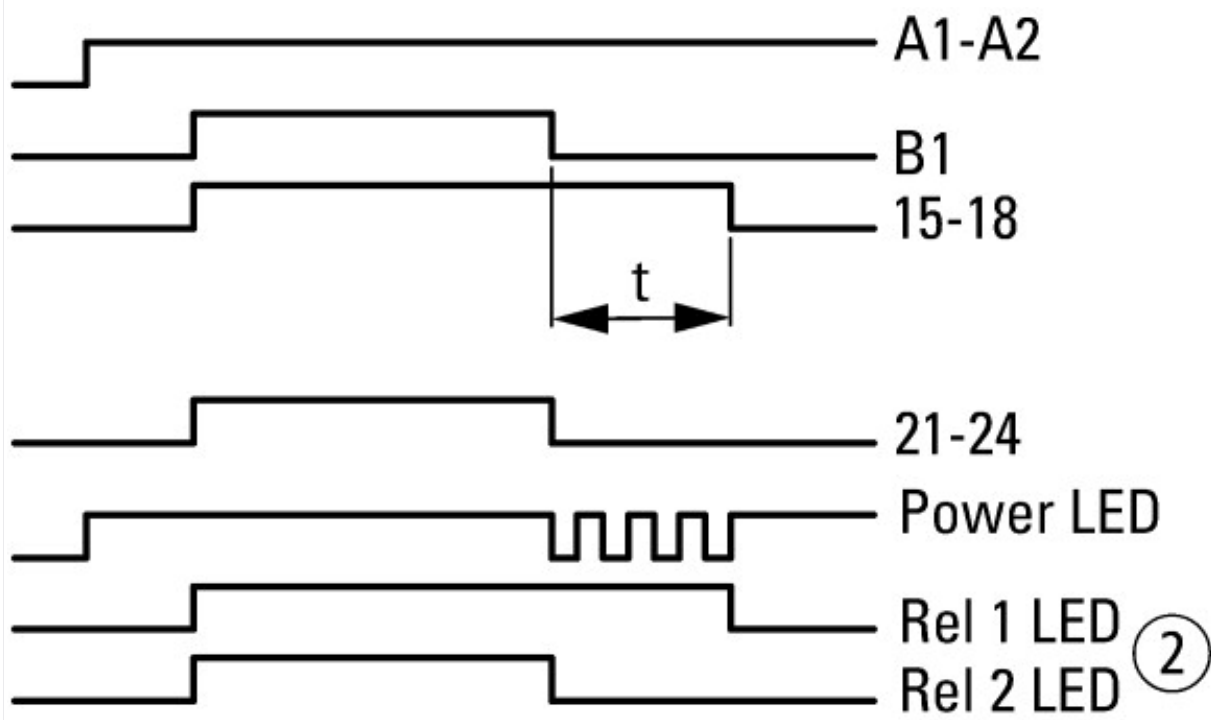
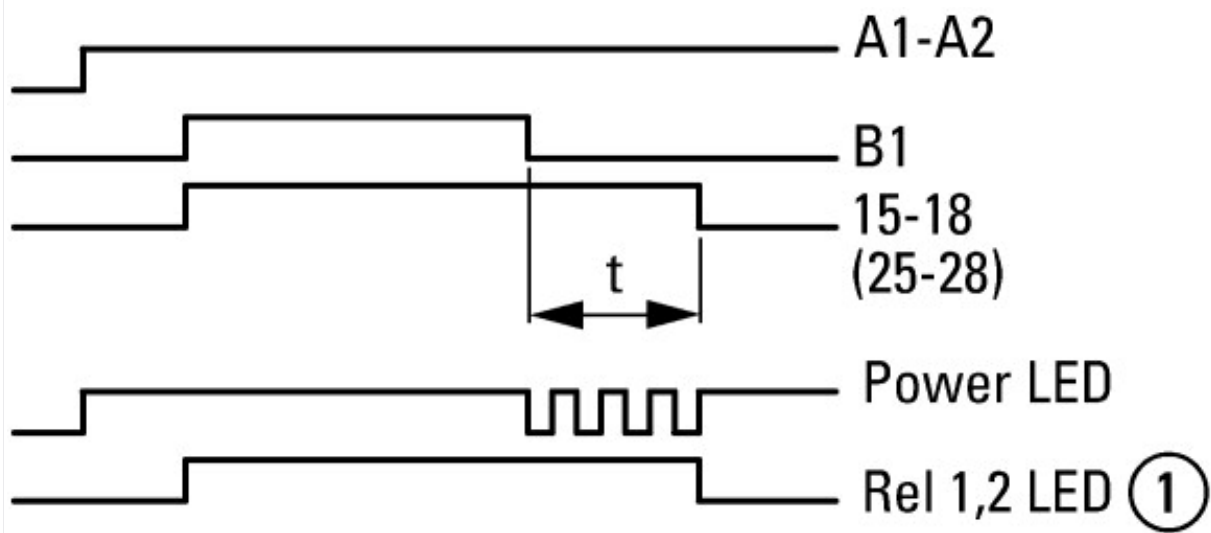
① A2/A1 ponticellati

② A2/A1 non ponticellati

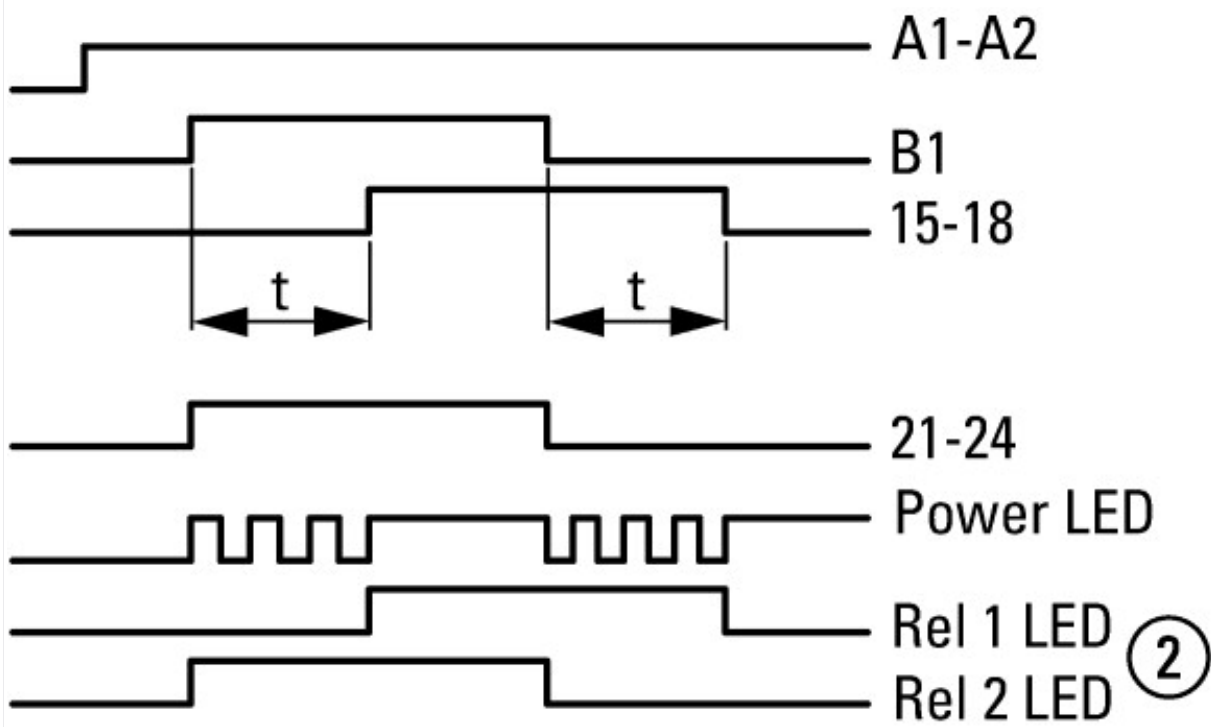
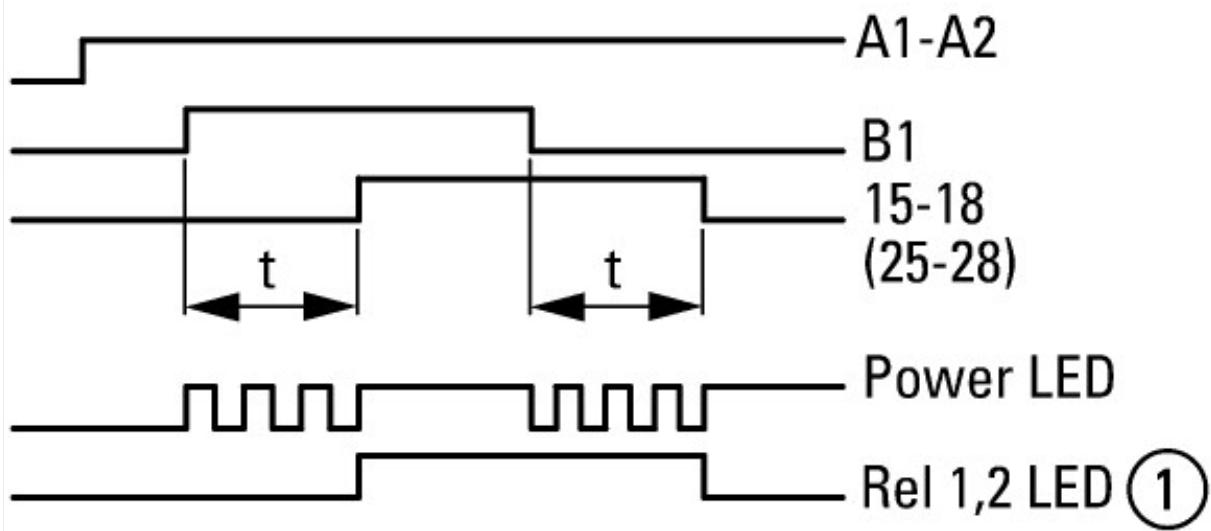
11 Ritardato all'eccitazione



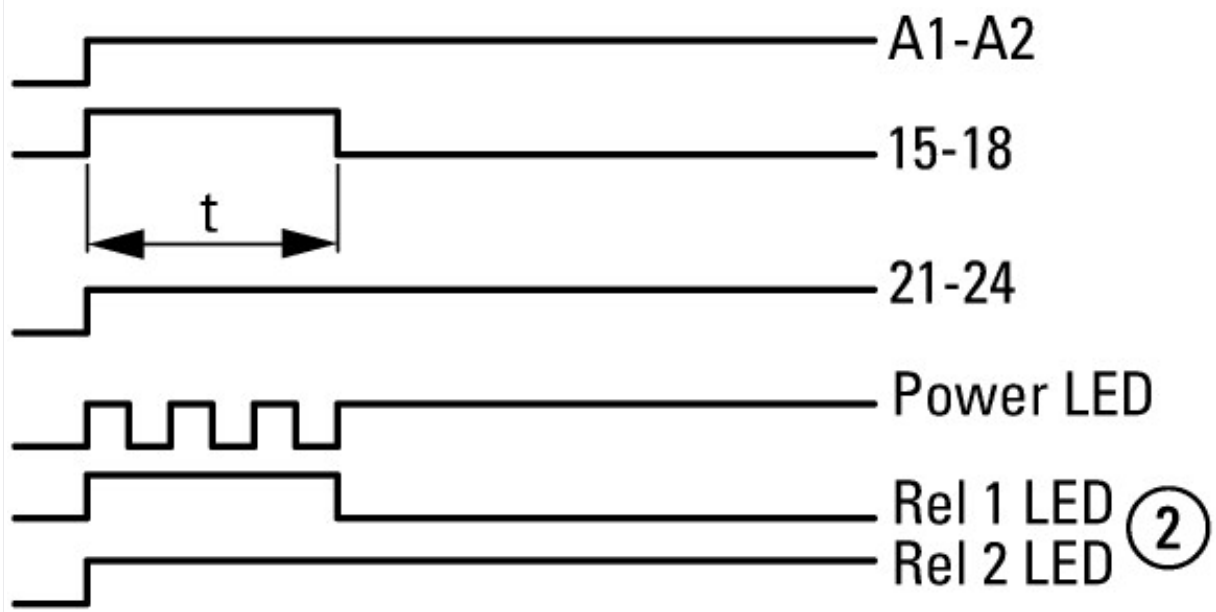
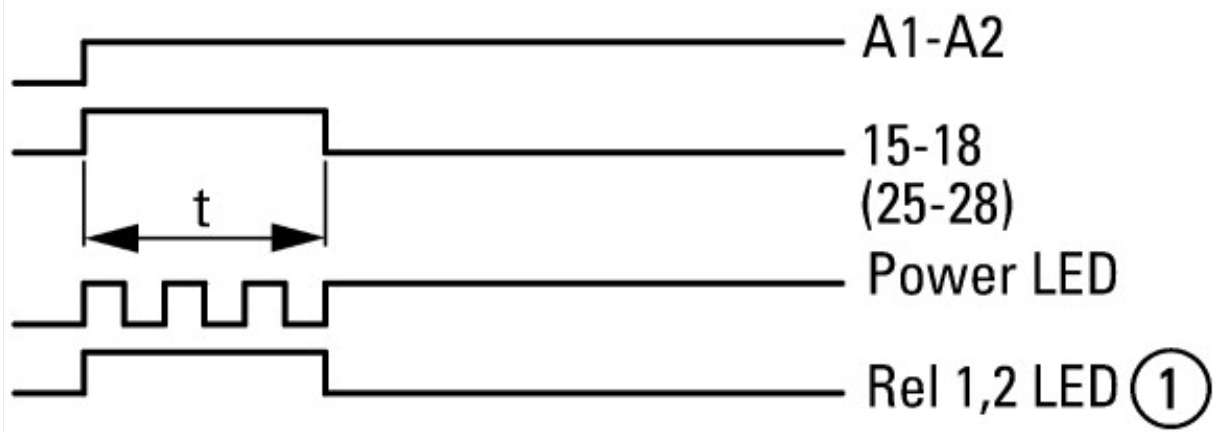
12 Ritardato alla diseccitazione



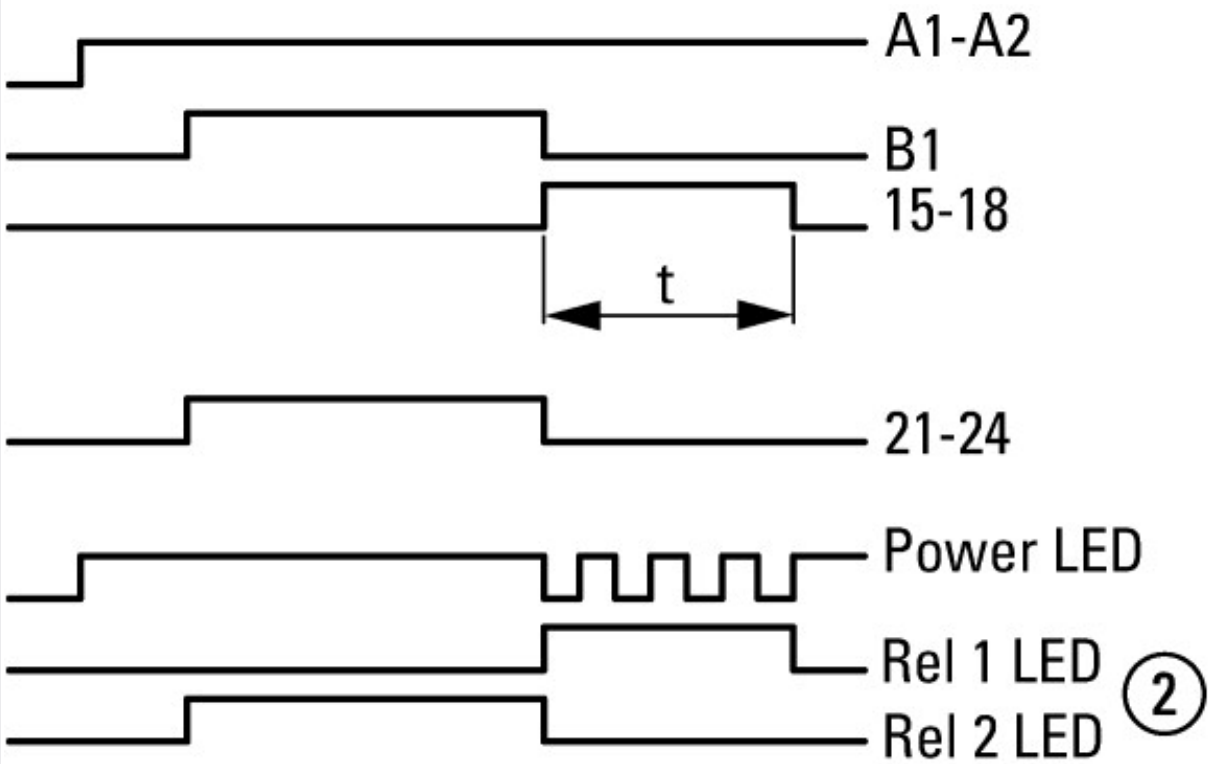
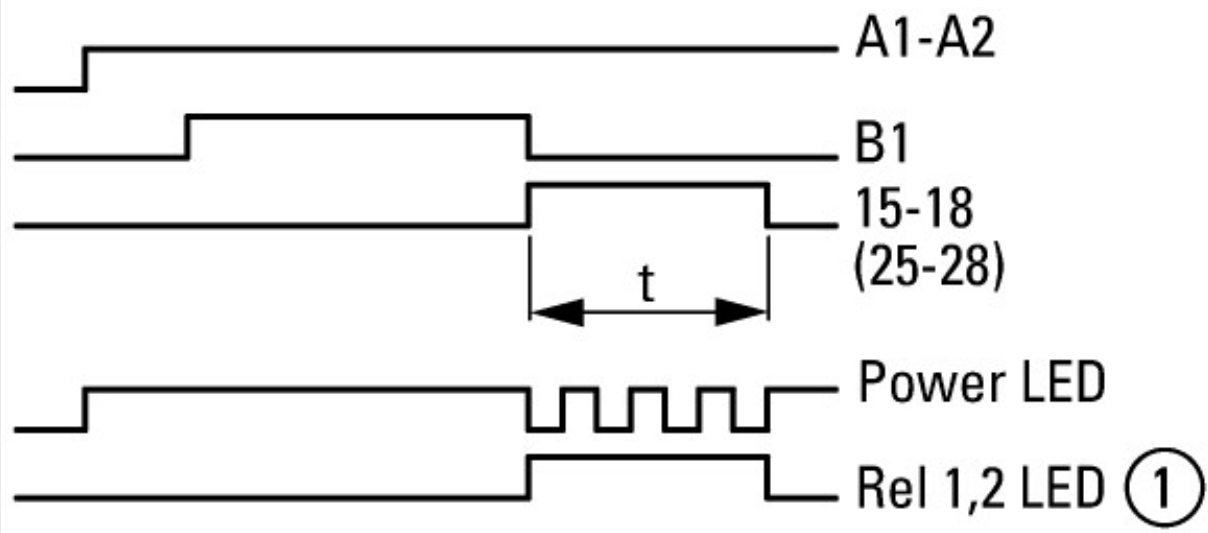
16 Ritardato all'eccitazione e alla diseccitazione



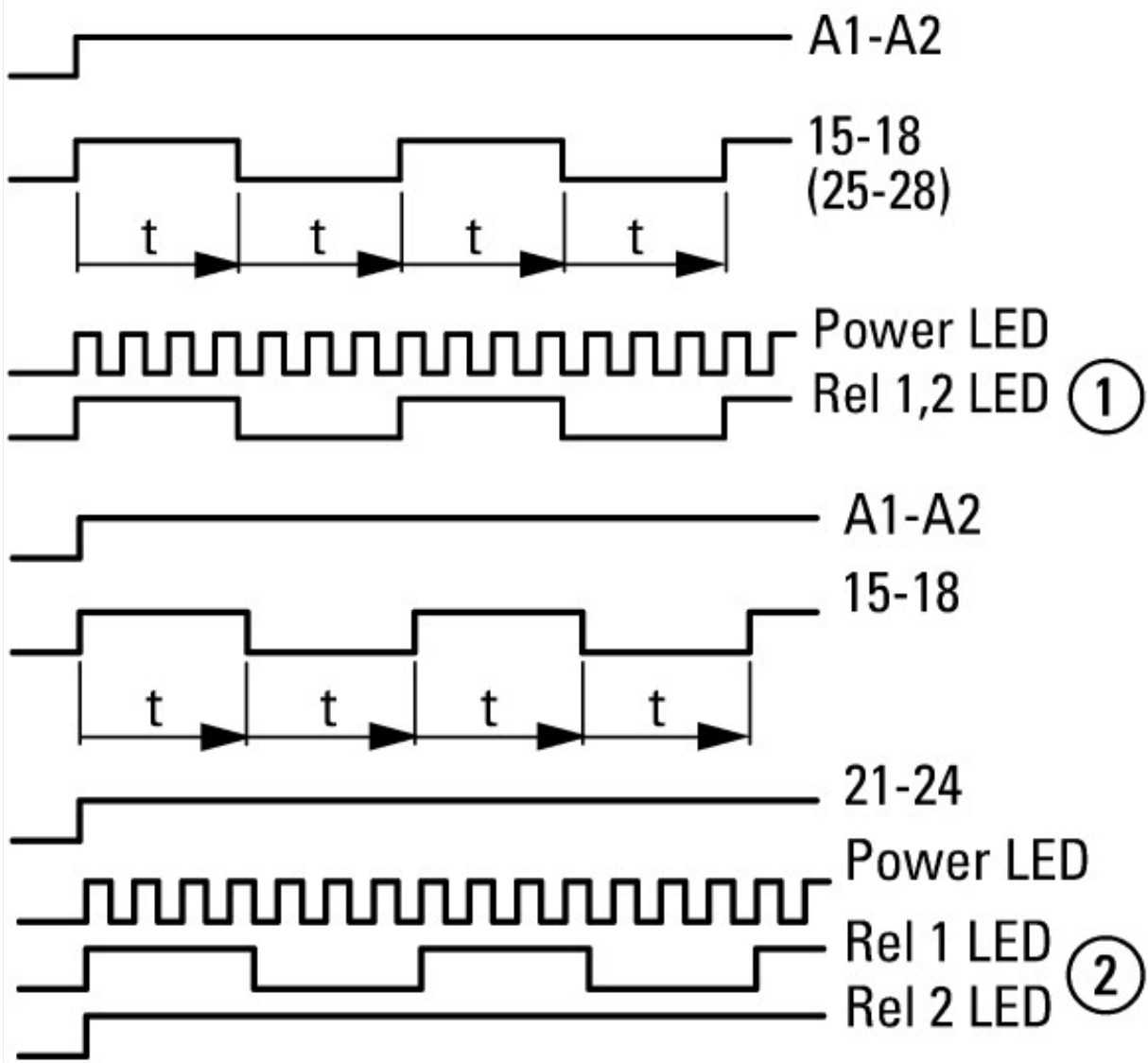
21 Pausa impulso all'eccitazione



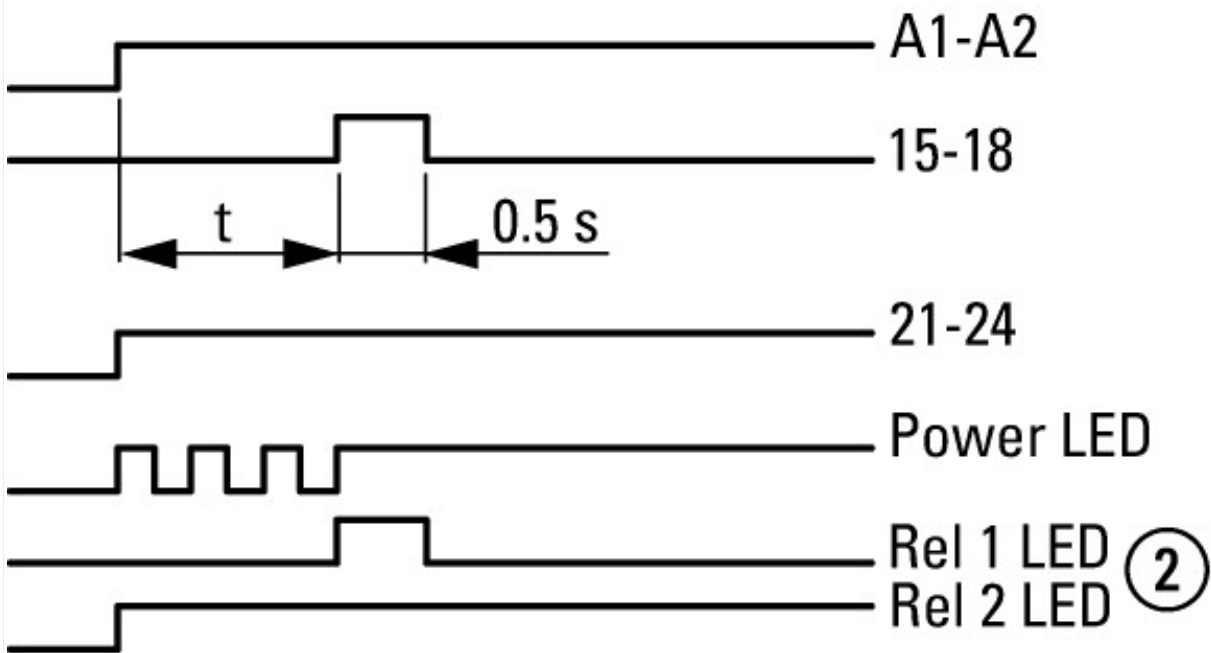
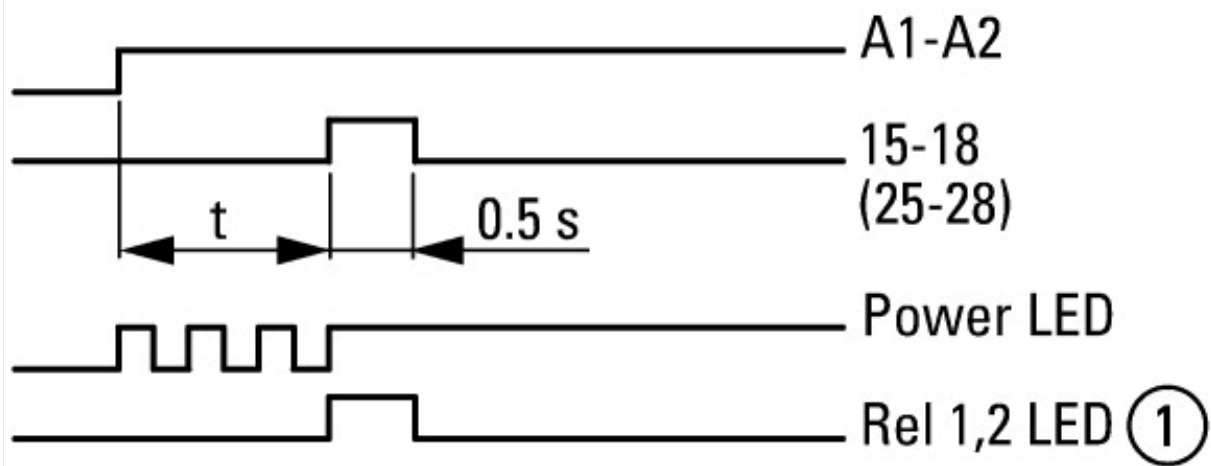
22 Pausa impulso alla diseccitazione



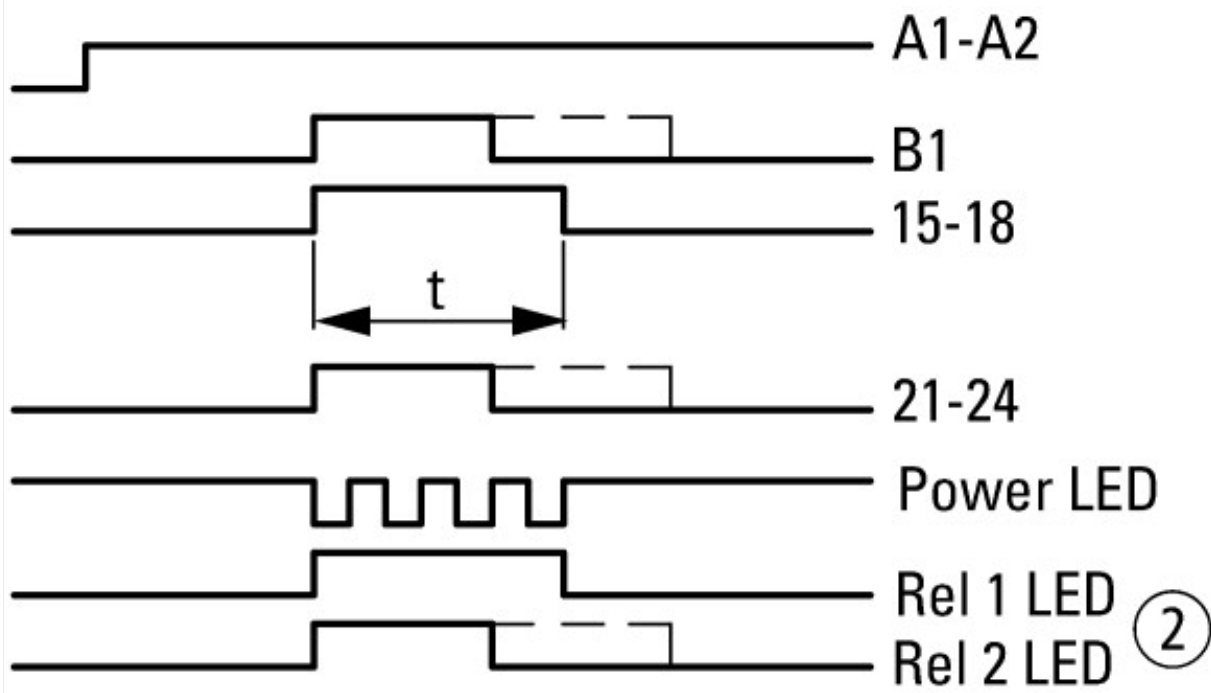
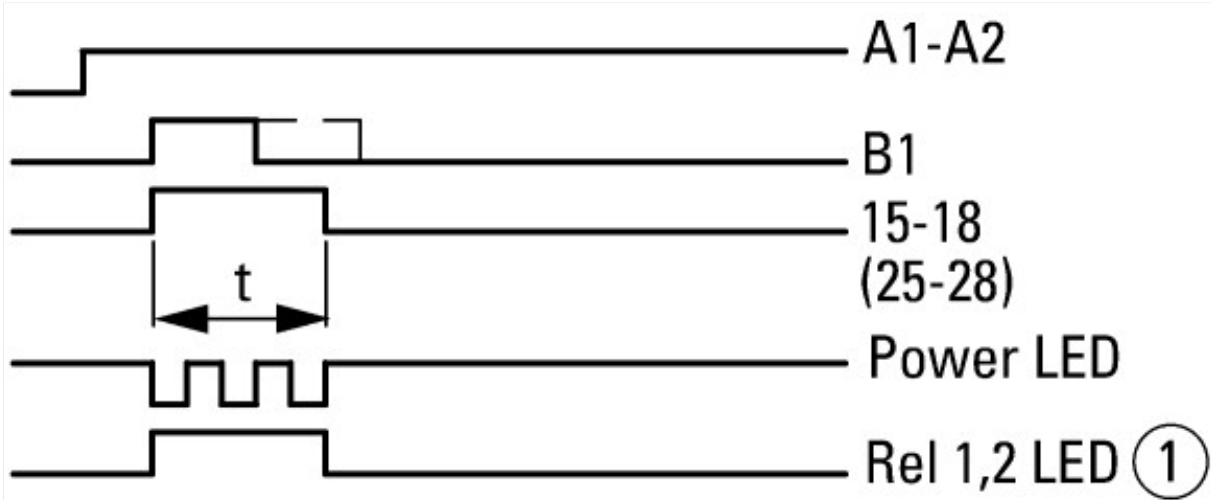
42 Lampeggiante



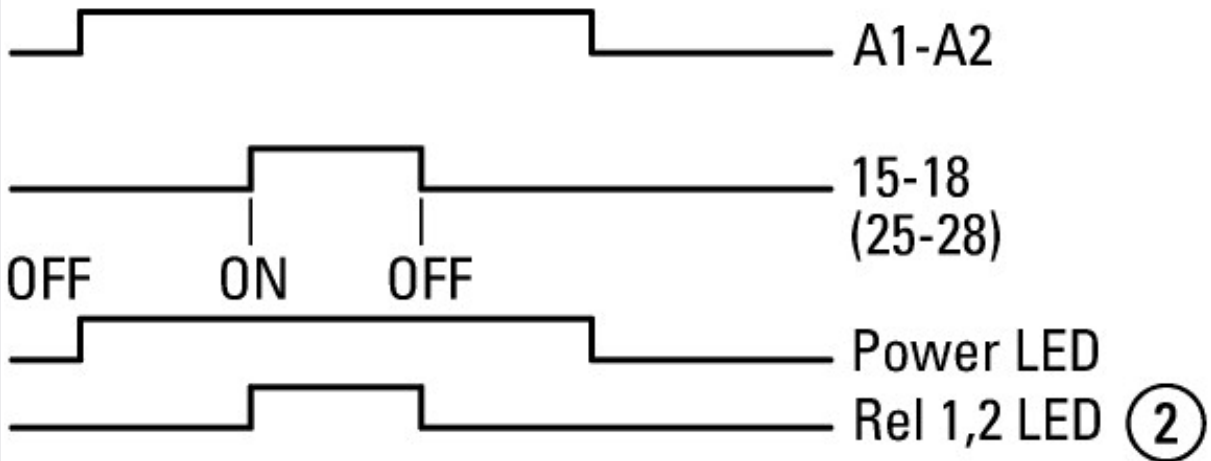
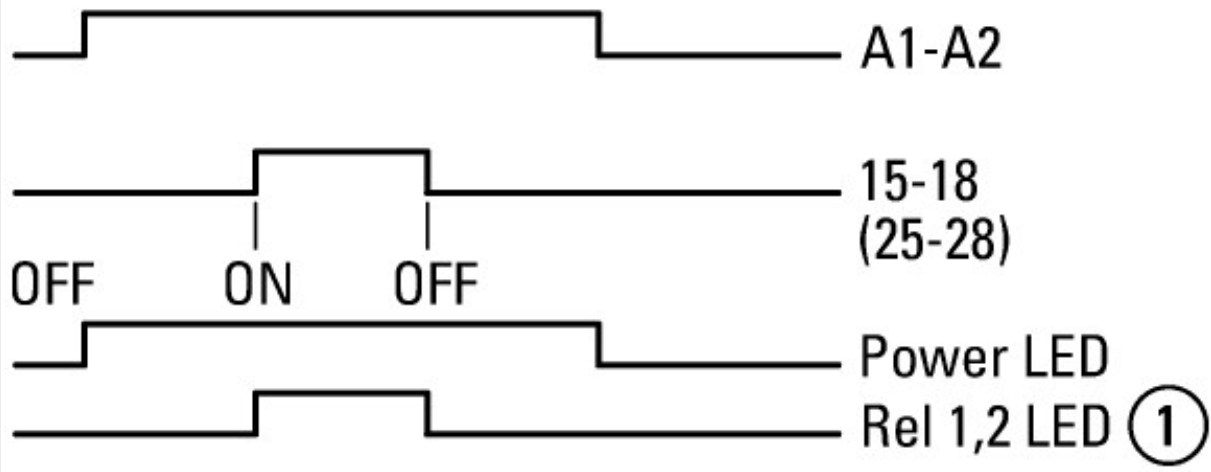
81 Datore di impulsi



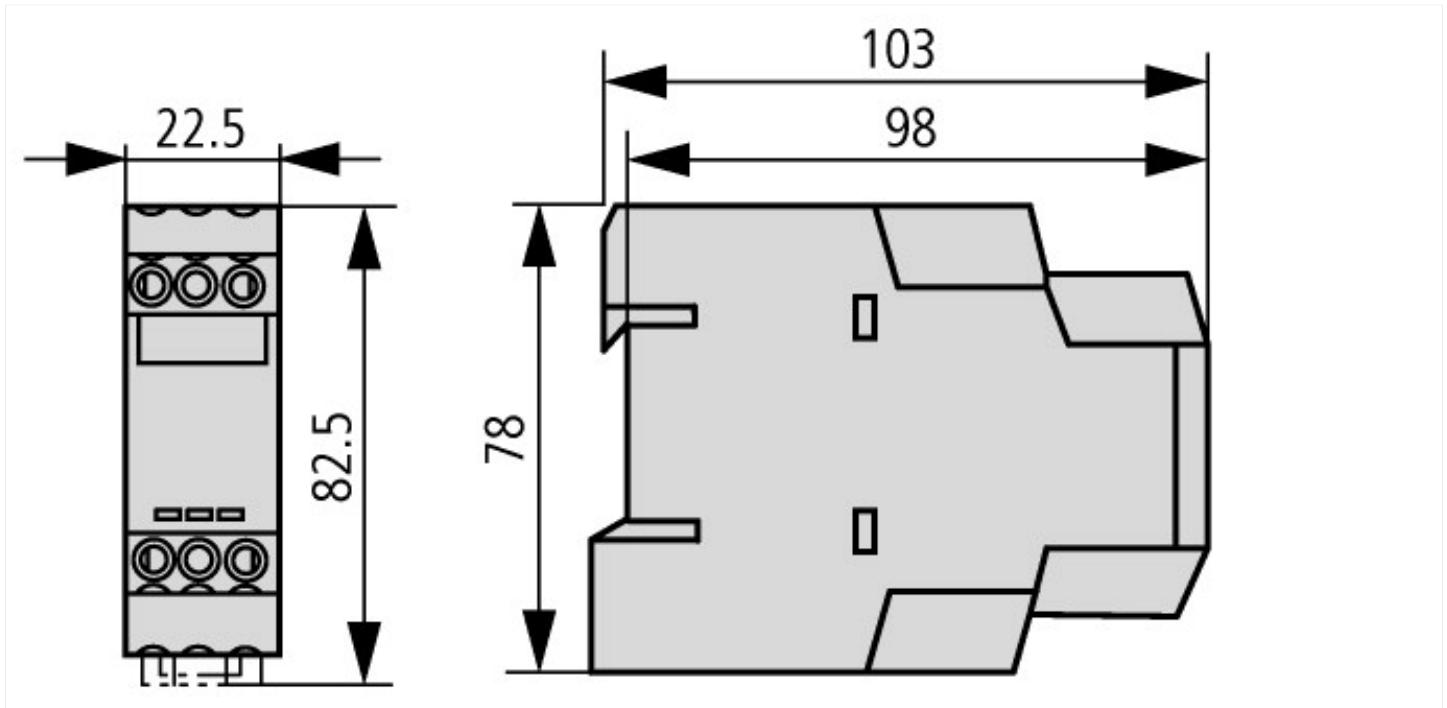
82 Formazione d'impulsi

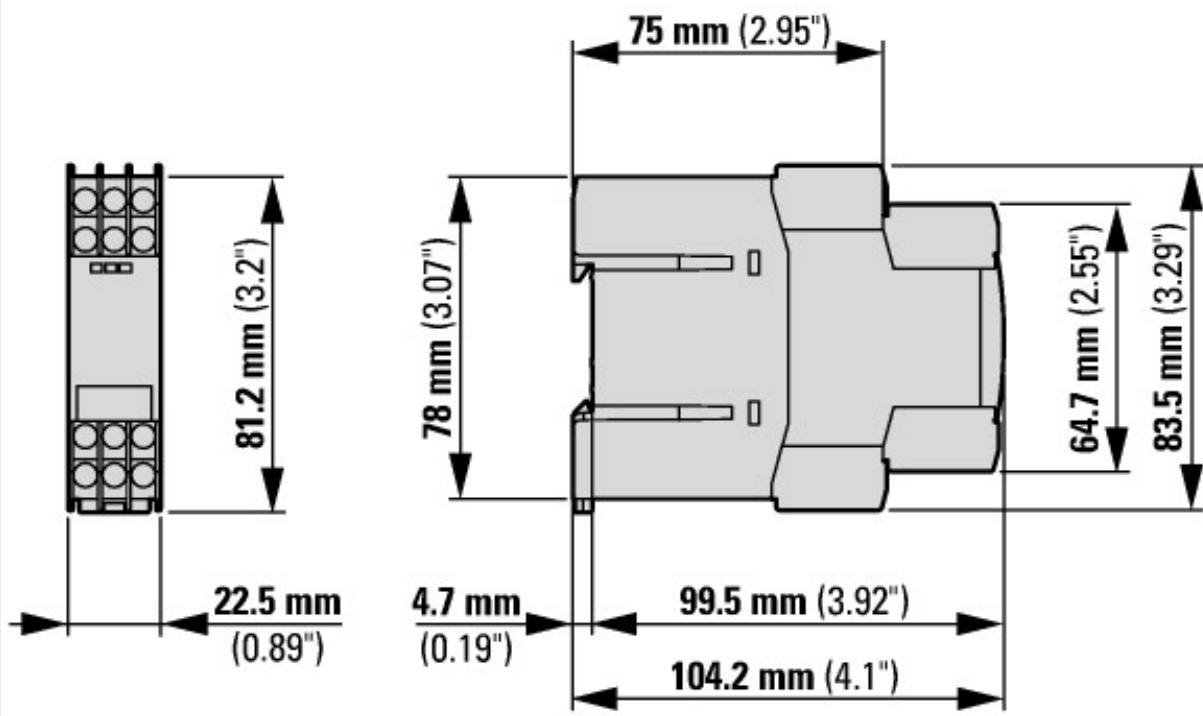


Funzione ON-OFF



Dimensioni





valido da Release 001